

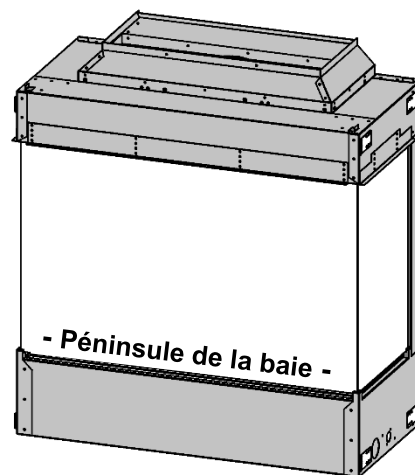
- Instructions d'installation -



Codes d'article : MQZCVBG34NE2, MQZCVBG34LPE2

Sont certifiés : CSA/ANSI Z21.88:19 • CSA 2.33:19
et CSA 2.17-2017

Foyers au gaz à évacuation



⚠ AVERTISSEMENT : RISQUE D'INCENDIE OU D'EXPLOSION

Le non-respect des avertissements de sécurité pourrait d'entraîner des blessures graves, la mort ou des dommages matériels.

— Ne pas entreposer ni utiliser d'essence ni d'autres vapeurs ou liquides inflammables dans le voisinage de cet appareil ou de tout autre appareil.

— QUE FAIRE SI VOUS SENTEZ UNE ODEUR DE GAZ :

- Ne pas tenter d'allumer d'appareil.
- Sortez immédiatement de bâtiment.
- Ne touchez à aucun interrupteur. Ne pas vous servir des téléphones se trouvant dans le bâtiment où vous vous trouvez.
- Appelez immédiatement votre fournisseur de gaz depuis un voisin. Suivez les instructions du fournisseur.
- Si vous ne pouvez rejoindre le fournisseur de gaz, appelez le service des incendies.

— L'installation et l'entretien doivent être assurés par un installateur ou un service d'entretien qualifiée; ou par le fournisseur de gaz.

INSTALLATEUR : Laissez ce manuel avec l'appareil.

CONSOMMATEUR : Gardez ce manuel pour référence future.

Cet appareil peut être installé dans une maison préfabriquée (mobile) déjà installée à demeure si les règlements locaux le permettent.

Cet appareil doit être utilisé uniquement avec le type de gaz indiqué sur la plaque signalétique. Cet appareil ne peut être converti à d'autres gaz, sauf si une trousse de conversion est utilisée.

⚠ ATTENTION : ne pas utiliser cet appareil sans verre décoratif sur le brûleur et le plateau multimédia

**FOYER AU GAZ À ÉVACUATION.
NE PAS UTILISER AVEC DU COMBUSTIBLE SOLIDE.**

IL EST DE LA RESPONSABILITÉ DU PROPRIÉTAIRE DE S'ASSURER QUE PERSONNE NE TOUCHE L'APPAREIL QUAND IL EST CHAUD.

- «Si l'écran est endommagé, il doit être remplacé par celui fourni par le fabricant de cet appareil.»
- «Tout écran ou protecteur retiré pour permettre l'entretien de l'appareil doit être remis en place avant de mettre l'appareil en marche.»
- Les enfants et les adultes doivent être conscients des risques liés aux surfaces chaudes de cet appareil et devrait s'en tenir à bonne distance pour éviter les brûlures et l'inflammation des vêtements.
- Ne pas nettoyer quand le verre est chaud.



DANGER



VITRE CHAUDE – RISQUE DE BRÛLURES.

NE TOUCHEZ PAS UNE VITRE NON REFROIDIE.

NE LAISSEZ JAMAIS UN ENFANT TOUCHER LA VITRE.

L'écran pare-étincelles fourni avec ce foyer réduit le risque de brûlure en cas de contact accidentel avec la vitre chaude et doit être installé pour la protection des enfants et des personnes à risques.

Si l'écran est endommagé, il doit être remplacé par celui fourni par le fabricant de cet appareil.

- Les jeunes enfants devraient être sous bonne supervision quand ils sont dans la même pièce que le foyer. Les bambins, les jeunes enfants et d'autres personnes sont susceptibles de subir des brûlures accidentelles.
- Une barrière physique est recommandée s'il y a des personnes à risque dans la maison. Pour restreindre l'accès au foyer ou au poêle, installez une barrière de sécurité ajustable pour empêcher les bambins, les jeunes enfants et autres personnes à risque d'accéder à la pièce où se trouve le foyer et aux surfaces chaudes.
- Ne pas laisser la télécommande du foyer dans un endroit accessible aux jeunes enfants.



AVERTISSEMENT :

DES CAGES DE SÉCURITÉ SONT DISPONIBLES POUR TOUS LES ÉVÉNEMENTS D'ÉVACUATION HORIZONTALE. CONSULTEZ LES CODES LOCAUX.

DES CAGES DE SÉCURITÉ SONT DISPONIBLES POUR TOUS LES ÉVÉNEMENTS D'ÉVACUATION HORIZONTALE. DEMANDEZ-LES À VOTRE DISTRIBUTEUR.

- **L'ÉVÉNEMENT DE L'ÉVACUATION EST CHAUD!** Ne pas placer de matières inflammables à moins de 24 pouces de l'événement.
- Il est primordial que la localisation de l'événement respecte le dégagement minimum, tel qu'expliqué dans le manuel.
- Il ne doit pas y avoir d'obstruction, comme des buissons, remise de jardin, clôtures, patio ou dépendances à moins de 24" du devant de la plaque de l'événement.
- Ne pas placer l'événement là où des accumulations excessives de neiges ou de glace peuvent se produire. Assurez-vous de vérifier, suite à une tempête de neige, que la zone de l'événement n'est pas encombrée pour éviter un blocage de la ventilation. Lors de l'utilisation d'une souffleuse à neige, assurez-vous de ne pas diriger le jet vers l'événement.
- L'événement ne doit pas être enfoncé dans le mur ou son recouvrement.

Sécurité pour le verre / Sécurité de l'évent.....	2
Table des matières.....	3-4
Avertissements, installation et fonctionnement.....	5
Détecteur de monoxyde de carbone (CO).....	6
Questions et réponses avant l'installation.....	7
Instructions de fonctionnement et entretien.....	7
Installation dans les maisons mobiles et usinées.....	8
Installation et encadrement	
Comment encastrier votre foyer.....	9
Emplacement des espaceurs et languettes de clouage.....	9
Guide pour les languettes de clouage.....	10
Emplacement de votre appareil.....	11
Dimensions du foyer.....	11
Exigences, options et cadrage de l'enchâssure ventilée	
Exigences pour enchâssure ventilée.....	12
Enchâssure ventilé - options pour l'ouverture.....	12
Dimensions de la charpente - Enchâssure complet avec grilles avant ou latérales.....	13
Dimensions de l'encadrement - Enchâssure avec toit ouvert.....	14
Dimensions de la charpente - Enchâssure encastré avec grille avant.....	15
Dimensions de la charpente - Enchâssure avant encastré avec dessus ouvert.....	16
Dimensions de la charpente - Enchâssure encastré avec dessus ouvert.....	17
Dimensions de la charpente d'angle - Enchâssure complet avec dessus ouvert.....	18
Dimensions de l'encadrement d'angle - Enchâssure avant encastré avec dessus ouvert.....	19
Dimensions de l'encadrement d'angle - Enchâssure encastré avec dessus ouvert.....	20
Dégagements du manteau et du mur adjacent.....	21
Dégagements aux combustibles.....	22
V34EG Installation de la grille.....	23
V34EGS Installation de la grilles.....	24
Exigences pour la façade.....	25
Utilisation du rebord pour tuile.....	25
ZCV34BGCK Ensemble d'installation en coin - en option.....	26-29
Informations générales	
Installation et retrait de la porte de verre latérale.....	30
Installation de la vitre avant.....	31
Information sur les porte et verre.....	32
Installation / retrait de la vitre de sécurité.....	33
Emplacements des composants.....	34
Accessoires et options	
34ZCVBG-TLK Ensemble de rebord pour tuile.....	35
Ensemble de lampes halogènes ULK5-2.....	36-37
MQZCV34RGB Installation de la doublure de verre arrière.....	38
MQZCV34RGE Installation des panneaux de verre latéraux.....	39
Installation du revêtement arrière réfractaire.....	40
Pose d'un revêtement latéral réfractaire.....	41
Options de médias	
Verre décortif.....	42
MQROCK2, MQROCK3.....	43
MQ STONE ensemble de roches décoratives.....	43
MQEMBER.....	43
RBCB1 Boulets de canon.....	44
MQLOGF453 - Ensemble Bois flotté.....	45
MQRBD3 - Ensemble Bois flotté.....	46
MQRBRW.....	47
MQ42D Ensemble de bois flotté.....	48

MQLOGF34BW.....	49
MQLOGF34OAK.....	50
MQLOGF34BW & MQLOGF34OAK Instructions de configuration.....	51
Installation de conduite de gaz, utilisation et entretien	
Installation de la conduite de gaz.....	52
Liste d'inspection annuelle pour le fonctionnement sécuritaire des foyers à évacuation directe.....	53
Guide de dépannage du système de contrôle de gaz.....	54
Entretien du brûleur.....	55
Conversion de gaz Partie A - Brûleur	56
Conversion de gaz Partie B - pour veilleuse à dessus convertible SIT.....	57
Conversion de gaz Partie C - Conversion pour Régulateur- SIT.....	58
Installer et enlever le système de brûleur.....	59
Système IPI, allumage et contrôle de brûleur.....	60
Système Proflame 2	
Liste de pièces.....	61
Proflame 2 Module IFC et Télécommande.....	62
Climats froids – Réglages du CPI.....	63
Proflame 2 Télécommande.....	64-65
Schématique Proflame 2.....	66
WMBH – Support de batterie mural.....	67
Évacuation	
Dégagement des terminaux d'évacuation.....	68
Information générale sur l'installation des conduits d'évacuations.....	69
Évacuation à travers un mur.....	70
Conduits d'évacuation et composantes.....	71
Tableau d'évacuation horizontale.....	71
Réducteur de carneau.....	72
Conduits d'évacuation sans déviation à travers le toit.....	73-74
Évacuation – Plafond cathédrale.....	75
Installations de foyers avec systèmes d'évacuation colinéaires.....	76
Approuvé l'Évent Mécanisé Horizontal.....	77
Liste de pièces	
Liste de pièces- Évent Mécanisé Horizontal.....	78
MQZCVBG34 Liste de pièces.....	79-80
Garantie	
Garantie à vie limitée.....	81

Avertissements, installation et fonctionnement

Cet appareil doit être installé par un installateur qualifié, conformément aux codes locaux du bâtiment, ou en l'absence de code local, conformément au code d'installation CAN/CSA-B149.1 (au Canada) ou au «National Fuel Gas code Z223.1- NFPA 54 » en vigueur lorsque installé aux États-Unis.

Cet appareil, lorsque installé, doit être branché et relié à la terre, conformément au code électrique local ou en l'absence de code local, conformément au code électrique canadien CSA C22.1 ou au «National Electrical Code : ANSI/NFPA 70 » lorsque installé aux États-Unis.



Avertissement

POUR UNE INSTALLATION ET UN FONCTIONNEMENT SÉCURITAIRE DE VOTRE FOYER VOIR CE QUI SUIT :

1. Ne pas nettoyer la vitre quand elle est chaude.
2. Ne pas utiliser de nettoyant abrasif.
3. L'utilisation de verre de remplacement annulera toute garantie.
4. Pour un fonctionnement sécuritaire, la porte vitrée doit être fermée.
5. La porte vitrée doit être ouverte lors de la purge de la conduite de gaz.
6. Ne pas frapper ou malmenier la vitre. Faites attention de ne pas la briser.
7. Ne pas modifier l'orifice à gaz.
8. Aucun matériau de substitution, autre que ceux fournis par le fabricant, ne doit être utilisé.
9. Cet appareil dégage de hautes températures et devrait être installé loin des zones passantes, des meubles et des rideaux.
10. Les adultes comme les enfants devraient être avisés des dangers des surfaces à températures élevées, et devraient se tenir à distance pour éviter les brûlures et les risques d'inflammation des vêtements.
11. Les jeunes enfants devraient être sous bonne supervision quand ils sont dans la même pièce que le foyer. Les bébés, les jeunes enfants et autres peuvent être sujets à des brûlures accidentelles. Une barrière physique est recommandée s'il y a des personnes à risque dans la maison. Pour restreindre l'accès au foyer, installez une barrière ajustable pour empêcher que les enfants ou les personnes à risque aient accès à la pièce où se trouve le foyer, et aux surfaces très chaudes.
12. Ne jamais utiliser de combustibles solides (bois ou papier) dans cet appareil.
13. Ne modifier cet appareil sous aucune circonstance. Remettre en place les pièces ayant été enlevées pour l'entretien avant de refaire fonctionner l'appareil.
14. «Tout écran ou protecteur retiré pour permettre l'entretien de l'appareil doit être remis en place avant de mettre l'appareil en marche.»
15. L'installation et les réparations devraient être faites par un technicien qualifié. L'appareil devrait être inspecté avant la mise en service et au moins une fois par année par un professionnel qualifié. Des nettoyages plus fréquents peuvent être nécessaires dus à la présence excessive de fibres venant des tapis, de la literie etc. Il est primordial que les compartiments de contrôle, les brûleurs et les conduits d'air de cet appareil restent propres.
16. Ne pas placer de vêtements ou autre matériel inflammable sur ou près de l'appareil.
Cet appareil ne doit pas être utilisé pour suspendre des vêtements à sécher. On ne doit pas y suspendre des bas de Noël ou autres décorations.
17. Ne pas utiliser cet appareil si une ou plusieurs parties ont été immergées dans l'eau. Appeler immédiatement un technicien qualifié pour en faire l'inspection et pour remplacer toute pièce du système de contrôle et tout contrôle de gaz qui a été sous l'eau.
18. Ne pas faire fonctionner l'appareil si l'installation n'a pas été complètement faite selon les instructions de ce manuel.
19. Faire fonctionner ce foyer si les pièces ne sont pas installées selon ces diagrammes ou si des pièces autres que celles spécialement approuvées pour cet appareil sont utilisées, peut causer des dommages matériels, des blessures et même des pertes de vie.
20. Ne pas utiliser l'appareil si la porte vitrée est manquante ou brisée. Le remplacement de la vitre devrait être fait par un technicien qualifié.
21. **Avertissement : La façade du foyer dégage de hautes températures ce qui pourrait enflammer des objets qui se trouvent trop près.**
22. La zone de l'appareil doit être gardée propre et libre de matériaux combustibles, d'essence et d'autres vapeurs et liquides inflammables.
23. Assurez-vous de couper l'alimentation électrique de l'appareil avant d'en faire l'entretien.
24. Ne pas faire fonctionner le foyer sans la porte vitrée ou si le verre est brisé.
25. Une installation inadéquate, de mauvais ajustements, entretien ou altérations peuvent causer des dommages matériels, des blessures et même des pertes de vies. Référez-vous à ce manuel. L'installation et l'entretien doivent être confiés à un installateur qualifié, une entreprise de service qualifiée ou le fournisseur de gaz.
26. Faire fonctionner ce foyer s'il n'est pas branché à un système d'évacuation/ventilation correctement installé et entretenu ou modifié ou avec l'évacuation fermée, peut causer la formation de monoxyde de carbone (CO), un empoisonnement et possiblement la mort.
27. Cet appareil est équipé d'une fiche à trois branches (mise à la terre) pour vous protéger des chocs électriques et devrait être branché directement dans une prise de courant à trois trous correctement mise à la terre. Ne pas couper ou enlever la branche de mise à la terre.
28. **N'EST PAS DESTINÉ À ÊTRE UTILISÉ COMME PREMIÈRE SOURCE DE CHALEUR.** Cet appareil est testé et approuvé en tant que source de chaleur auxiliaire pour une pièce ou en tant qu'appareil décoratif. Il ne doit pas être considéré comme source de chaleur primaire dans les calculs de chauffage résidentiel.
29. Cet appareil ne doit pas être connecté à une cheminée desservant un autre appareil utilisant un combustible solide.
30. Retirez tous les éléments non fixés à l'appareil (manuel, télécommande, etc.) avant de raccorder le gaz et l'électricité.
31. Assurez-vous que la télécommande est sur « OFF » avant de connecter le gaz et l'électricité à l'appareil.

Normes d'installation pour le Commonwealth du Massachusetts

Dans le Commonwealth du Massachusetts, l'installateur ou la personne qui fait l'entretien doit être un plombier ou un technicien de gaz certifié par le Commonwealth.

Lorsque installé dans le Commonwealth du Massachusetts ou là où les codes s'appliquent, l'appareil doit être installé avec un détecteur de monoxyde de carbone selon les normes ci-dessous :

1. Pour les appareils à évacuation directe, les appareils à évacuation mécanique ou les chauffe-eau résidentiels, là où le bas de l'évent de sortie et de la prise d'air sont à moins de 4pi au dessous du sol, l'installation doit être conforme aux normes suivantes:
 - A. Un détecteur de monoxyde de carbone avec alarme, répondant à la norme NFPA 720 doit être installé sur chaque étage où il y a une ou plusieurs chambres à coucher. Il doit être situé à l'extérieur des chambres.
 - B. Un détecteur de monoxyde de carbone doit être installé dans la même pièce que l'appareil ou équipement et doit :
 - Être alimenté par le même circuit électrique que l'appareil ou équipement de façon à ce qu'un seul interrupteur contrôle à la fois l'appareil et le détecteur de monoxyde de carbone;
 - Avoir une alimentation d'urgence à piles;
 - Rencontrer la norme ANSI./UL 2034 Standards et être conforme à la norme NFPA 720; et
 - Être approuvé et certifié par un laboratoire de test reconnu nationalement selon le 527CMR.
 - C. Un évent de sortie approuvé pour le produit doit être utilisé et si applicable, une prise d'air approuvé pour le produit doit être utilisée. L'installation doit être en tout point conforme aux instructions du fabricant. Une copie du manuel d'installation doit être laissée avec l'appareil à la fin de l'installation.
 - D. Une plaque signalétique doit être fixée, à l'extérieur du bâtiment, 4pi directement au-dessus de l'évent de sortie. La grosseur doit être suffisante pour qu'elle puisse être lue à une distance de 8pi et doit spécifier : "Gas Vent Directly Below".
2. Pour les appareils à évacuation directe, les appareils à évacuation mécanique ou les chauffe-eau résidentiels, là où le bas de l'évent de sortie et de la prise d'air sont à plus de 4pi au dessous du sol l'installation doit rencontrer les normes suivantes :
 - A. Un détecteur de monoxyde de carbone avec alarme répondant à la norme NFPA 720 doit être installé sur chaque étage où il y a une ou plusieurs chambres à coucher. Il doit être situé à l'extérieur des chambres.
 - B. Un détecteur de monoxyde de carbone doit :
 - Être situé dans la même pièce que l'équipement;
 - Être soit être alimenté par l'électricité de la bâtisse ou par piles ou les deux; et
 - Être conforme à la norme NFPA 720.

Un évent de sortie approuvé pour le produit doit être utilisé et si applicable, une prise d'air approuvé pour le produit doit être utilisée. L'installation doit être en tout point conforme aux instructions du fabricant. Une copie du manuel d'installation doit être laissée avec l'appareil à la fin de l'installation.

Dans l'état du Massachusetts une **valve d'arrêt à poignée en T** doit être installée. Cette valve d'arrêt à poignée en T doit être certifiée et approuvée par l'état du Massachusetts. Ceci est en référence au code CMR238 de l'état du Massachusetts.

Détecteur de monoxyde de carbone (CO)

N.B. : L'installation d'un détecteur de monoxyde de carbone (CO) est recommandée dans ou près des chambres à coucher ainsi que sur tous les étages de votre maison. Placez le détecteur à environ 15pi (4,5 mètres) à l'extérieur de la pièce où se trouve le foyer.

Certifié pour installation dans une chambre à coucher.

Questions et réponses avant l'installation

Au sujet de la cuisson de la peinture

Votre foyer ou poêle a été peinturé avec une peinture à la silicone de la plus haute qualité. Cette peinture sèche rapidement en 15-20 minutes lors de la première application en usine. Toutefois, en raison de ses composantes à la silicone haute température, la peinture durcira (cuisson) lorsque l'appareil sera chauffé à sa première utilisation. L'information qui suit s'applique au procédé de cuisson pour rendre la peinture totalement solide et durable. **N.B. : L'utilisation de ruban pour peindre n'est pas recommandée, car cela pourrait endommager la peinture.**

Chauffez l'appareil successivement pendant quatre périodes de 10 minutes chacune, avec 5 minutes de refroidissement entre chaque période. Sachez que pendant la cuisson de la peinture, des bûches et de la chambre de combustion un dépôt blanc pourrait se former sur la face intérieure des portes vitrées. Il est important d'enlever ce dépôt avec un nettoyeur approprié tel que nettoyeur pour vitre de foyer pour prévenir l'accumulation.

-Les bébés, les enfants en bas âges, les femmes enceintes et les animaux domestiques devraient quitter la zone pendant le procédé de cuisson.

-Bien aérer, ouvrir les fenêtres et les portes.

-Ne pas toucher l'appareil pendant la cuisson de la peinture

Pourquoi mon foyer ou poêle dégage-t-il certaines odeurs?

Il est normal pour un foyer de dégager certaines odeurs au premier abord. Ceci est dû à la cuisson de la peinture, des adhésifs, de la silicone et des résidus d'huile provenant des procédés de fabrication ainsi que des matériaux de finition utilisés lors de l'installation (ex. : le marbre, la tuile et les adhésifs utilisés pour fixer ces produits aux murs peuvent réagir à la chaleur et causer des odeurs).

Il est recommandé de faire fonctionner votre foyer ou poêle à gaz pendant au moins quatre heures d'affilées avec le ventilateur (Si un ventilateur est présent) éteint après la cuisson complète de la peinture. Ces odeurs peuvent durer jusqu'à 40 heures d'utilisation, continuez de faire fonctionner votre appareil pendant au moins quatre heures d'affilées à chaque utilisation jusqu'à ce que les odeurs disparaissent.

Bruits provenant de l'appareil?

Des bruits dus à l'expansion et à la contraction du métal lorsque celui-ci chauffe et se refroidit, semblables aux bruits produits par une fournaise ou des conduits de ventilation, sont normaux. Ces bruits n'affectent en rien le fonctionnement et la longévité de votre appareil.

Il est aussi normal que le ventilateur fasse du bruit lors du démarrage. Ce bruit peu être réduit quelque peu en diminuant la vitesse grâce au contrôle de vitesse variable. Cependant soyez conscient que ceci réduira la quantité d'air chaud poussé dans la pièce par le ventilateur.

Note pour l'installateur :

Assurez-vous que l'appareil fonctionne correctement et que son fonctionnement (incluant celui de la télécommande) a été complètement expliqué au consommateur et compris par celui-ci.

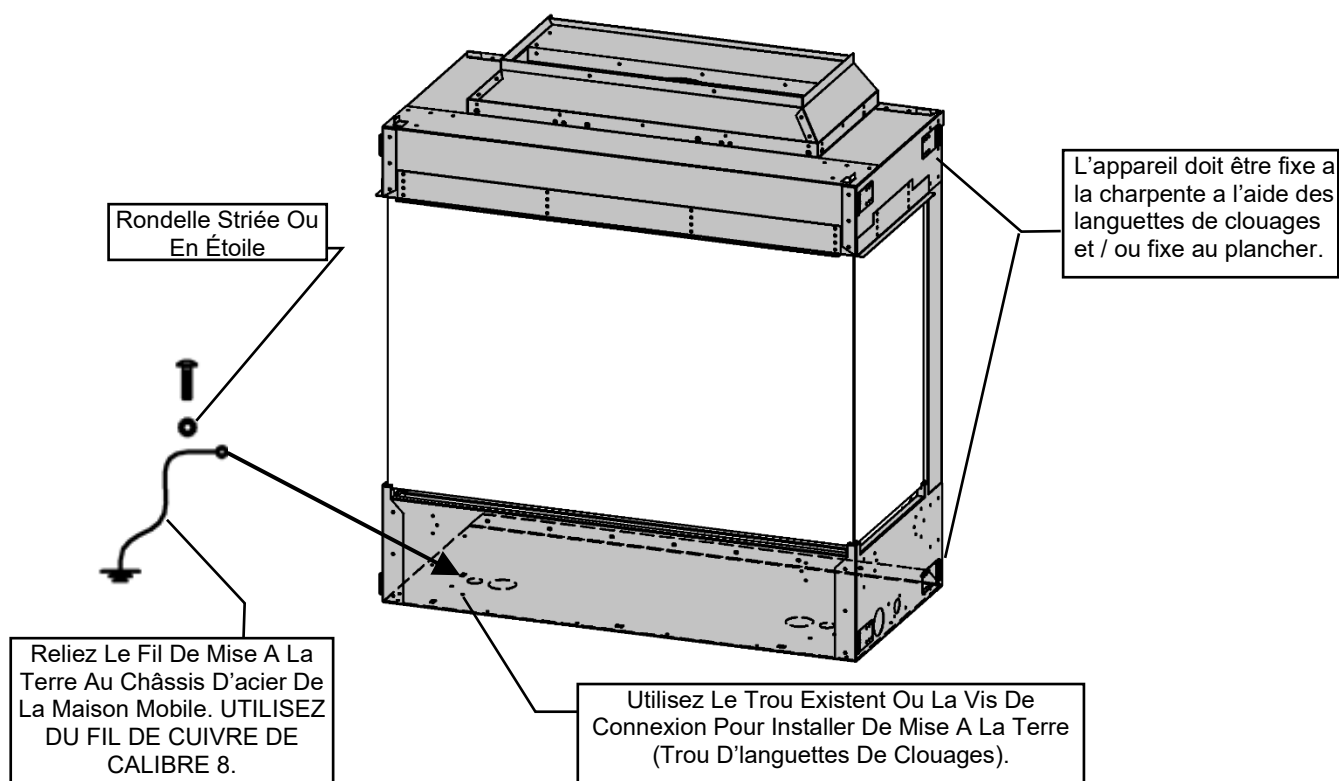
Instructions de fonctionnement et entretien

Pour une installation et un fonctionnement sécuritaire voir ce qui suit :

- Assurez-vous d'avoir bien lu et compris les instructions de ce manuel avant de faire fonctionner cet appareil.
- Pour prévenir des chocs électriques, tout le filage doit être correct et bien placé.
- Vérifier s'il y a des fuites.
- La porte vitrée doit être installée correctement avant de faire fonctionner l'appareil.
- Assurez-vous que l'évacuation et l'évent de sortie sont installés et non obstrués.
- Si vous utilisez des doublures de brique ou de porcelaine assurez-vous qu'elles soient bien installées.
- La veilleuse doit être visible quand vous allumez l'appareil.
- Si l'appareil s'éteint, vous devez attendre 60 secondes avant de le rallumer.
- Les systèmes de ventilation doivent être examinés périodiquement par un organisme qualifié.
- Le flux d'air de combustion et de ventilation ne doit pas être obstrué.
- L'ensemble brûleur et bûches a été conçu et ajusté de façon permanente pour un contrôle de flamme approprié.
- Retirez périodiquement les bûches de la grille et passer l'aspirateur pour enlever les particules de la grille et de la zone du brûleur. Voir la page Placement des bûches pour enlever les bûches. Passez l'aspirateur sur le brûleur et remplacez les bûches.
- Ne jamais utiliser le foyer pour faire cuire des aliments.
- Identifiez les fils électriques avant de les débrancher pour l'entretien des contrôles. Les erreurs de connections peuvent être dangereuses. Vérifier le fonctionnement après des réparations ou entretien.
- Zones dans et autour de la cheminée les ouvertures des événements doivent être nettoyées chaque année.

Installation dans les maisons mobiles et usinées

Cet appareil à évacuation directe doit être installé conformément aux instructions du fabricant et selon les normes «Manufactured Home Construction and Safety Standards», titre 24CFR, partie 3280, ou les normes en vigueur «Fire Safety Criteria for Manufactured Home Installations, Sites and Communities ANSI/NFPA 501A », et selon la norme pour maison mobile CAN/CSA Z240 MH au Canada.



LES CHAUFFAGES À FOYER À GAZ VENTILÉ (ANSI Z21.88) DANS CE MANUEL, PEUT ÊTRE INSTALLÉ DANS FABRIQUÉS (MOBILES) LA PREMIÈRE VENTE APRÈS DANS LE ÉTATS-UNIS.

LES CHAUFFAGES FOYER À GAZ VENTILÉ (ANSI Z21.88) DANS CE MANUEL, PEUVENT ÊTRE INSTALLÉS DANS PRÉFABRIQUÉES (MOBILES) MAISONS AU CANADA.

S.v.p. vous conformer au code national électrique ANSI/NFPA 70 aux États-Unis et au code national électrique canadien CAN/CSAC22.1 au Canada.

Tout appareil doit être relié à la terre par le châssis d'acier de la bâtisse avec du fil de cuivre de calibre 8 fixé avec une rondelle striée ou étoilée pour pénétrer la peinture ou l'enduit protecteur dans le but d'assurer la mise à la terre.

Utiliser un boulon de carrosserie au point d'ancrage (voir schéma ci-dessus) pour fixer l'appareil au plancher.



Avertissement : Ne pas compromettre l'intégrité structurelle des murs, du plancher ou du plafond de la maison usinée, pendant l'installation de l'appareil ou du conduit d'évacuation.

Pour connaître les composants nécessaires pour le conduit d'évacuation voir la section Installation de l'évacuation de ce manuel.

Certifié pour installation dans une chambre à coucher. Au Canada : doit être installé avec le thermostat millivolt certifié. Aux É-U : voir les codes locaux.

Comment encastrer votre foyer

Cette section s'adresse à des installateurs qualifiés seulement. Avant de commencer prenez note de l'emplacement des accès pour le gaz et l'électricité sur l'appareil. Ceci influencera le procédé de construction. De plus, familiarisez-vous avec les exigences pour l'évacuation et les dégagements (voir section sur l'évacuation) pour cet appareil.

Spécifications

1. Recommandation d'installation pour climat froid : Pour une installation contre un mur extérieur ou dans une enchâssure, nous recommandons que les murs extérieurs soient isolés conformément aux codes locaux. Du gypse doit être installés par dessus le coupe-vapeur et l'isolation pour prévenir le contact entre l'appareil et l'isolation.
2. Choisissez l'emplacement du foyer et faites la charpente en consultant les dimensions d'encastrement spécifiées (voir diagrammes).
3. Des panneaux de gypse ou autre matériaux combustibles peuvent se rendre jusqu'aux butoirs de gypse situés sur les côtés du foyer et jusqu'au bas et haut du foyer.
4. Un âtre n'est pas nécessaire avec cet appareil.

Évacuation verticale pour les climats froids

Dans les régions où les températures descendent régulièrement sous -10°C ou 14°F , nous recommandons que l'enchâssure soit isolée, et que le conduit d'évacuation soit entouré d'isolant Mylar là où il passe dans un entre-toit. Ceci augmentera la température du conduit et aidera à l'évacuation dans des conditions de températures froides.

Il est aussi important que les appareils à évacuation directe verticale fonctionnent quotidiennement durant les mois d'hiver ceci empêche le gel de l'évent. Nous recommandons l'utilisation d'un thermostat (interdit pour un appareil installé aux États-Unis) réglé à la température de la pièce pour permettre le fonctionnement cyclique de l'appareil. Pour les modèles comportant un IPI il peut être nécessaire de régler l'appareil en mode de veilleuse continue (Standing pilot) pour garder de la chaleur dans la cavité. Cette procédure évite que de l'air froid pénètre dans la cheminée et se rende vers les pièces de la maison. Par le même fait quand la température interne du foyer est légèrement élevée celui-ci garde sa capacité à évacuer proprement les gaz de combustion. Et facilite le démarrage.

Certifié pour une installation dans une chambre à coucher. Au Canada, un thermostat millivolt certifié doit être installé (interdit aux É-U). Aux États-Unis. Voir les codes locaux.

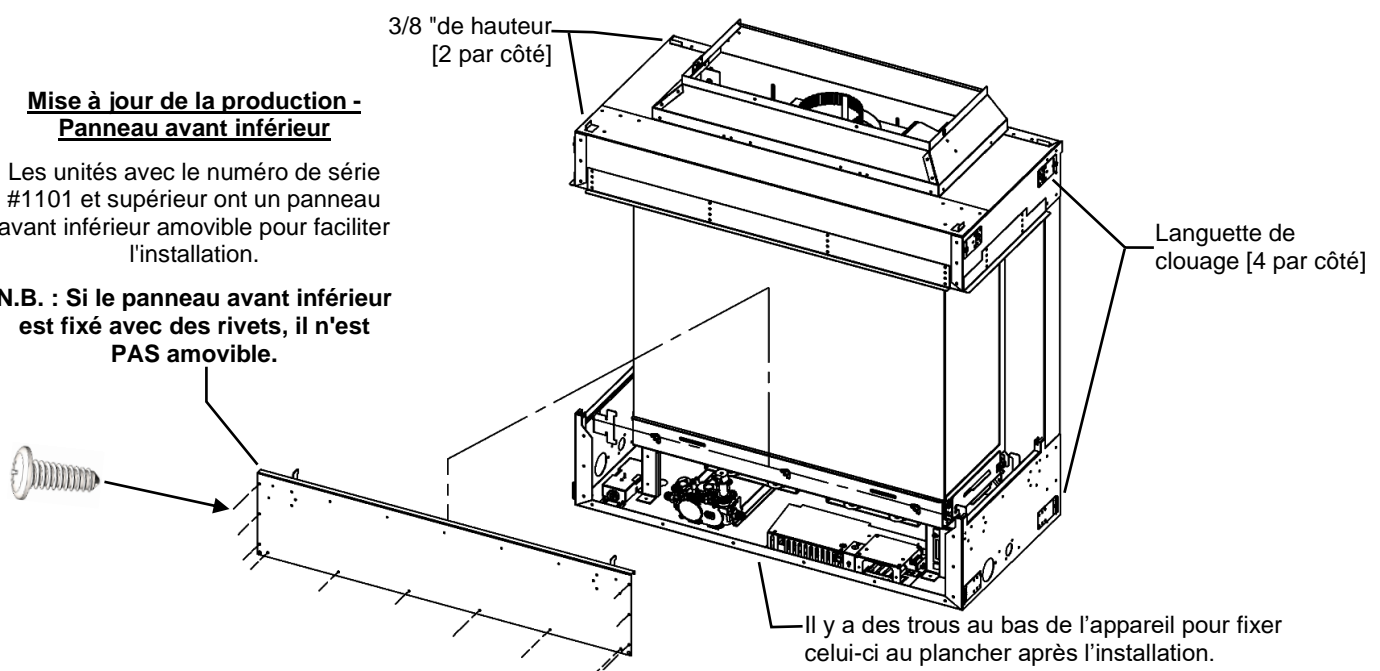
Emplacement des espaceurs et languettes de clouage

Prenez note de la position des espaceurs. Ces espaceurs servent d'indication pour illustrer où la charpente doit s'arrêter. Donc aucun matériau de charpente n'est permis au-delà des espaceurs.

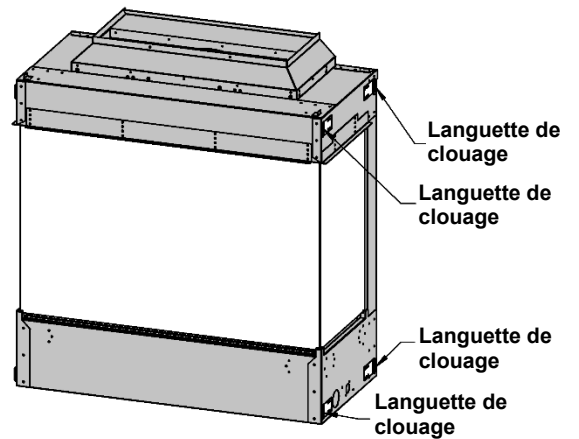
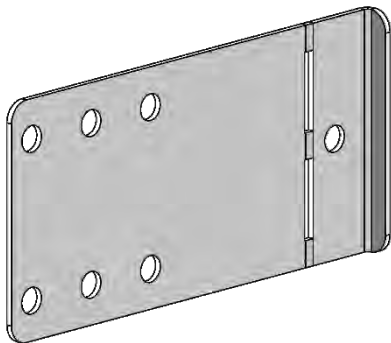
Mise à jour de la production - Panneau avant inférieur

Les unités avec le numéro de série #1101 et supérieur ont un panneau avant inférieur amovible pour faciliter l'installation.

N.B. : Si le panneau avant inférieur est fixé avec des rivets, il n'est PAS amovible.

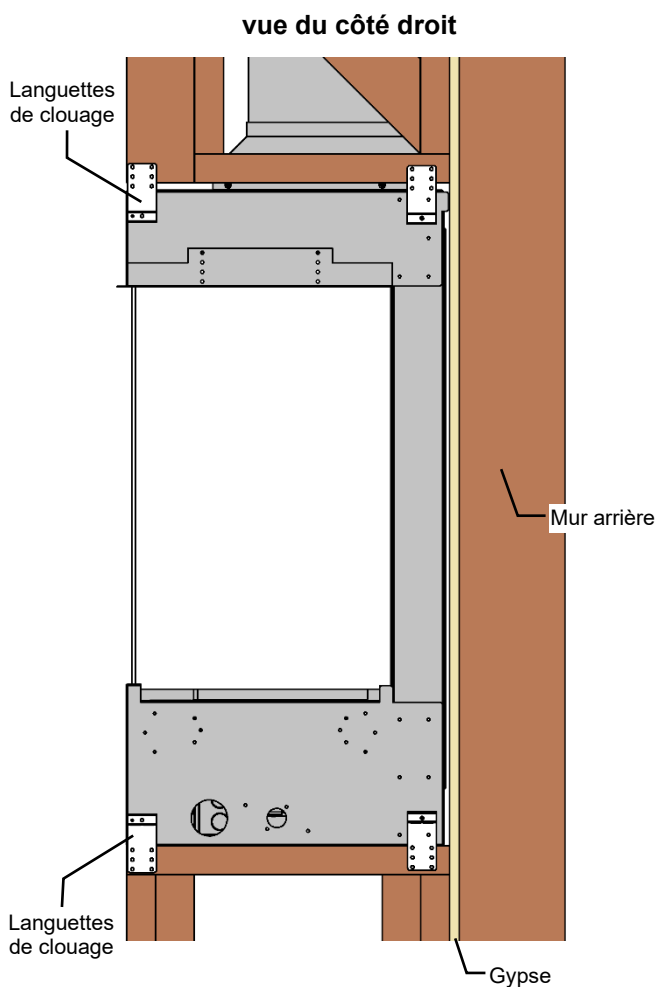


Il y a 4 languettes de clouage de chaque côté de l'appareil.

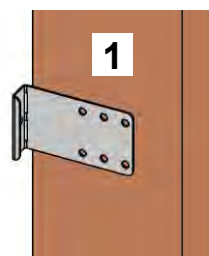
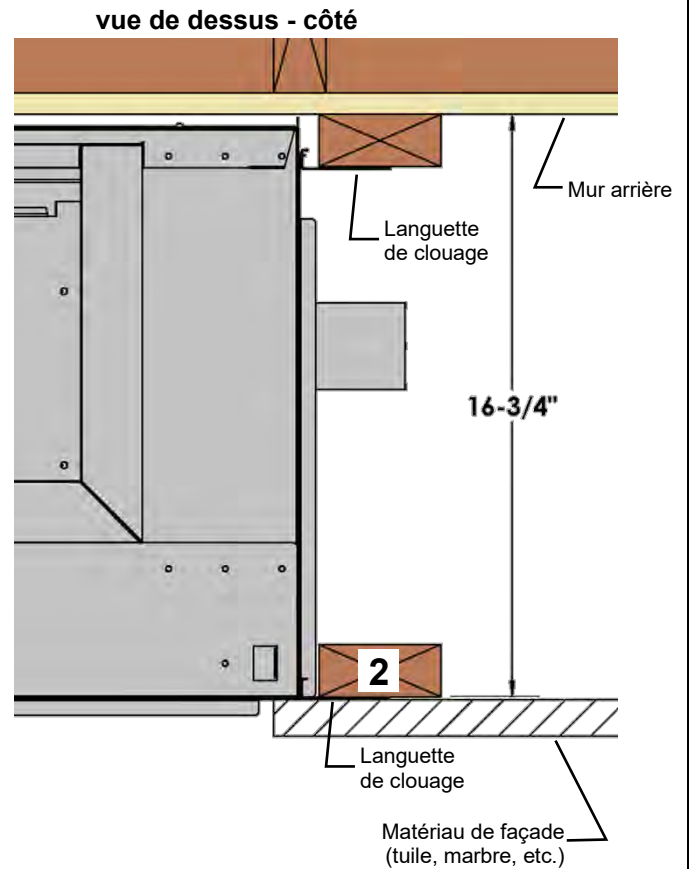


Ces languettes de clouage peuvent utilisées de deux façons

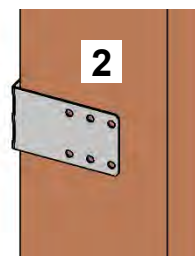
Pour attacher à l'encadrement supérieur et inférieur :



Pour fixer aux montants verticaux avec le kit d'angle installé :



1
Pliez à 90° pour une façade de foyer à égalité avec le mur.



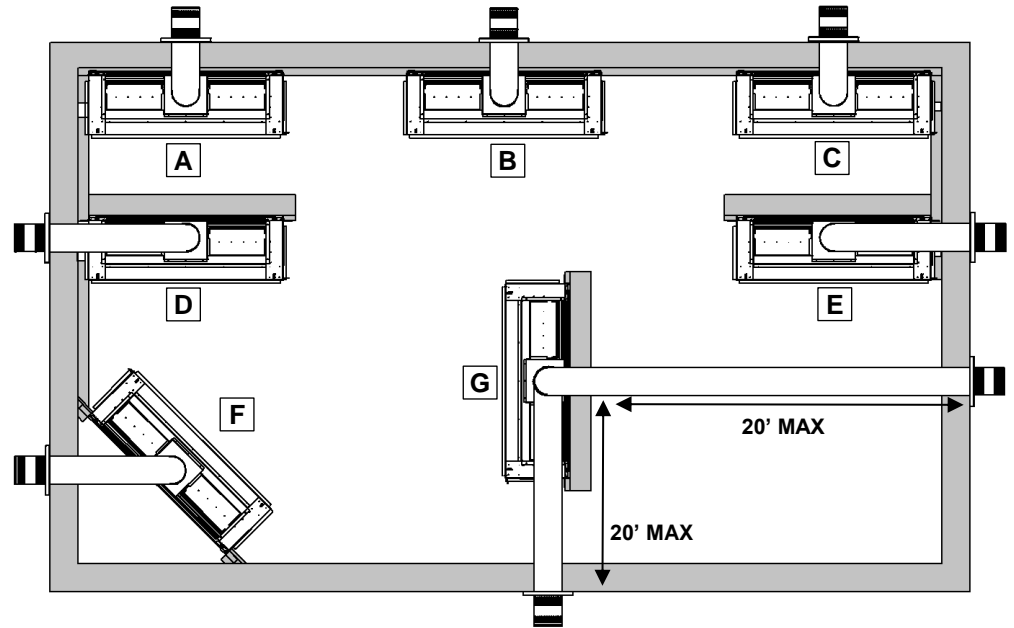
2
Pivotez de 180° pour une charpente à égalité du devant du foyer.

MQZCV34BG Péninsule

Emplacement de votre appareil

LOCATION KEY:

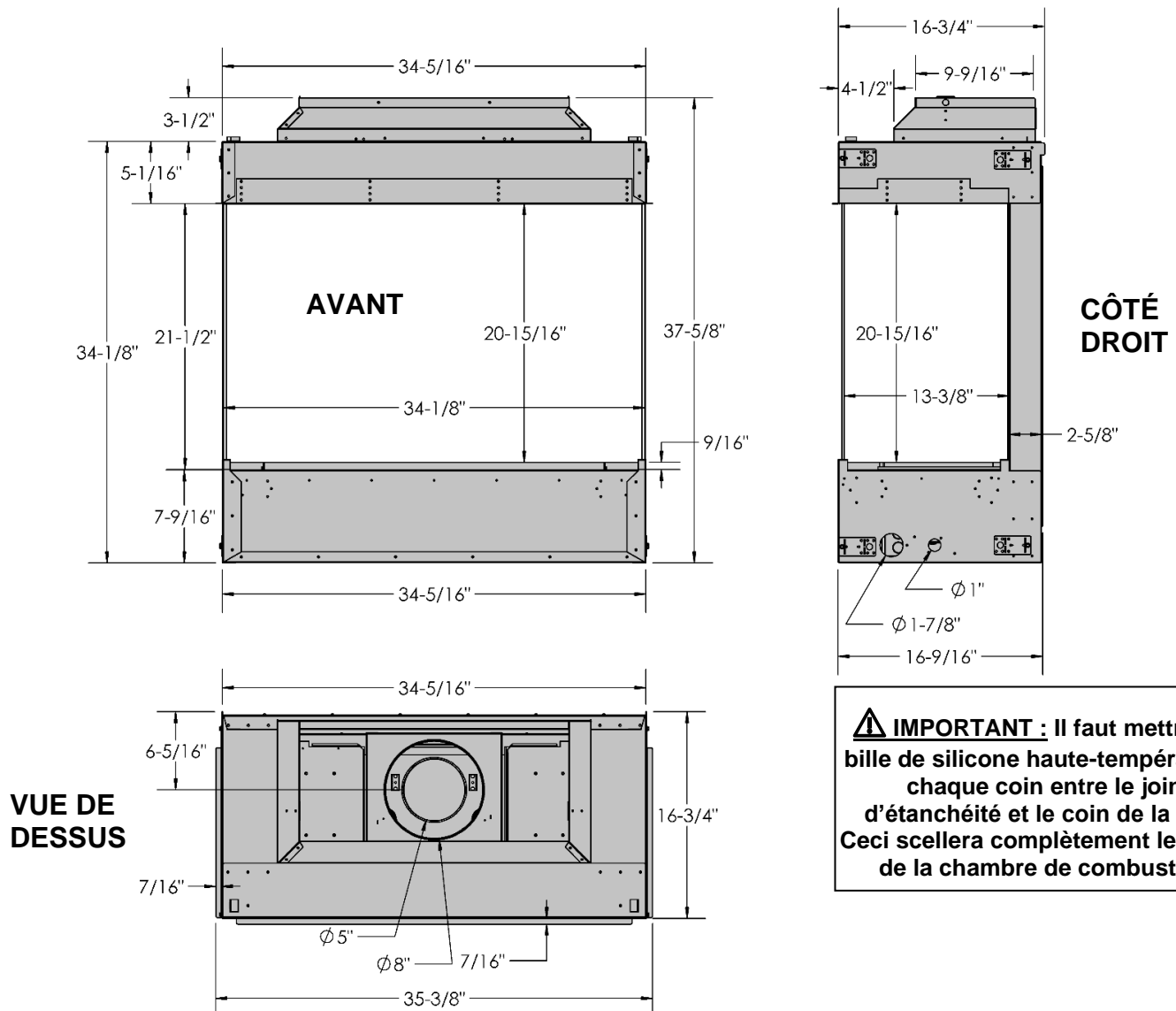
- A. Coin du côté gauche
- B. Plat sur le mur
- C. Coin du côté droit
- D. Coin du côté gauche
- E. Coin du côté droit
- F. Coin à 45 °
- G. Îlot (enchâssure) *



* Une installation en îlot avec évacuation sur le dessus est possible seulement si la portion horizontale du conduit d'évacuation n'excède pas 20 pieds (6.1m)

MQZCV34BG Péninsule

Dimensions du foyer



MQZCVBG34 - Exigences pour enchâssure ventilée-

- L'ENCHÂSSURE DOIT ÊTRE VENTILÉE AU HAUT DE L'ENCEINTE.
- Si vous utilisez des grilles, vous devez utiliser des grilles Kingsman. (V34EG ou V34EGS).
- Espace minimum de 2-1/4" au sommet pour l'enchâssures ouverts à 3 côtés et un espace de 3" pour les installations en coin.

Des ouvertures de ventilation plus grandes que les minimums requis SONT permises et réduiront les températures de surface. Doit être au même niveau que le haut du boîtier.

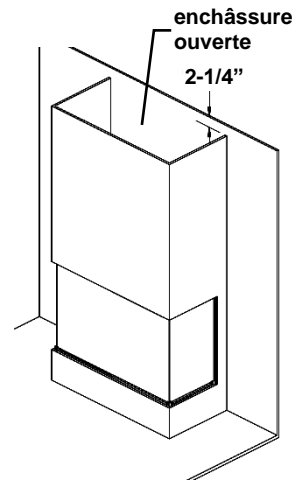
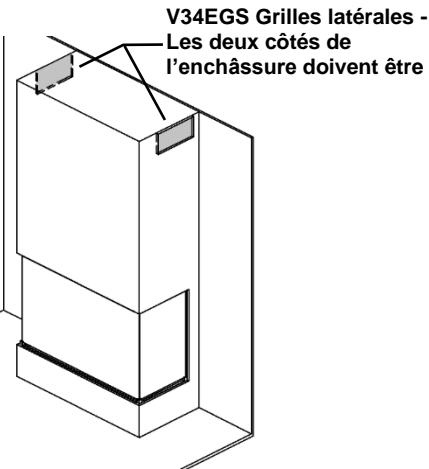
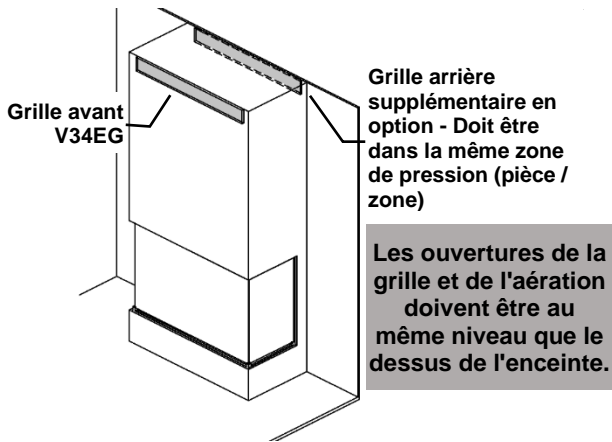
LA CHALEUR NE PEUT PAS ÊTRE DIRIGÉE DANS LES MURS, PLANCHER OU PLAFOND. La chaleur doit être évacuée par les ouvertures requises de l'enchâssure, près du plafond.

LES FILS ÉLECTRIQUES DANS L'ENCHÂSSURE DOIVENT ÊTRE CORRECTEMENT ATTACHÉS AU MUR INTÉRIEUR DE L'ENCHÂSSURE. SVP respectez le code national électrique ANSI/NFPA 70 aux É.U. et le code national électrique CAN/CSA C22.1 au Canada.

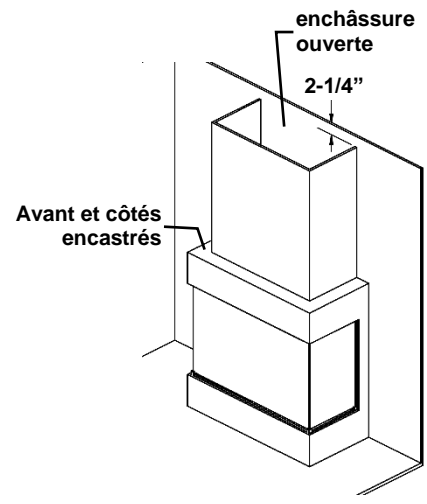
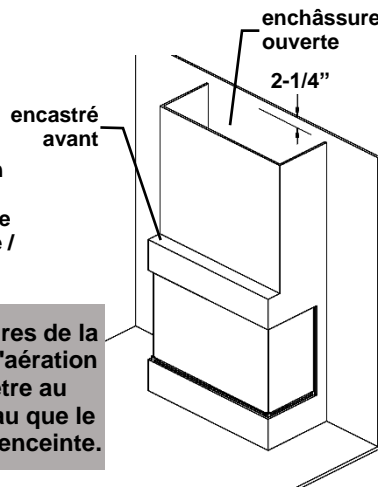
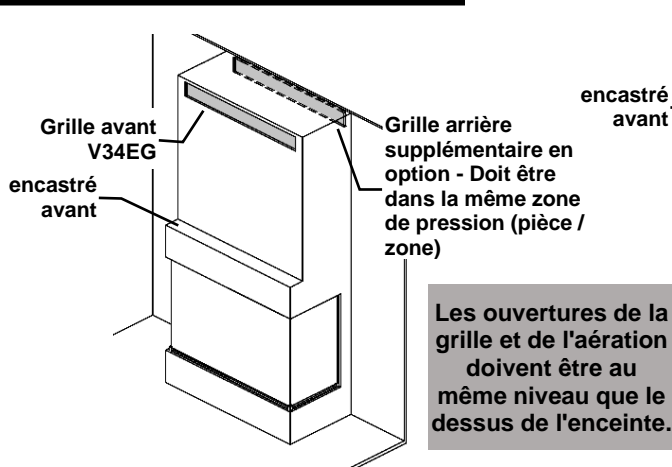
! Si vous utilisez de l'isolation dans l'enchâssure (i.e. pour un mur extérieur), un panneau mural/gypse est nécessaire pour retenir l'isolant. L'enchâssure doit être propre et libre de tous débris (i.e. isolant, pièces de bois etc.).

Enchâssure ventilé - options pour l'ouverture

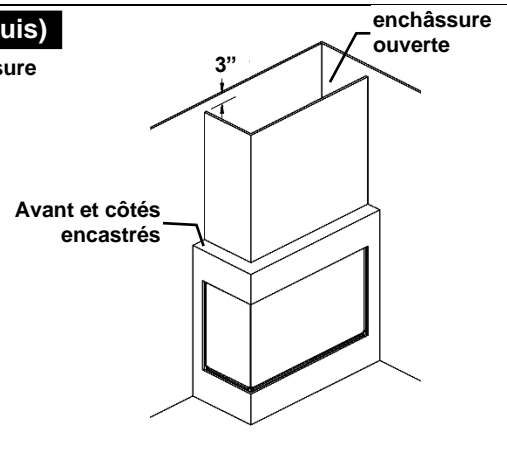
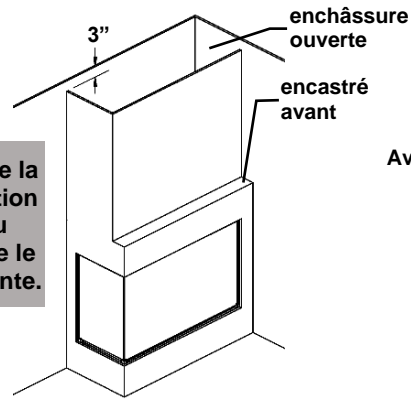
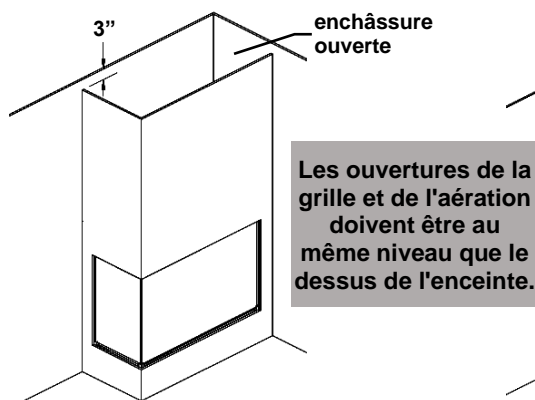
Options pour enchâssure pleine grandeur:



Options d'enchâssure encastrée :



Cheminée d'angle gauche ou droites options d'enchâssure (Kit de coin requis)

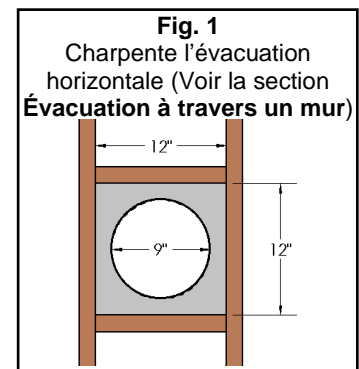
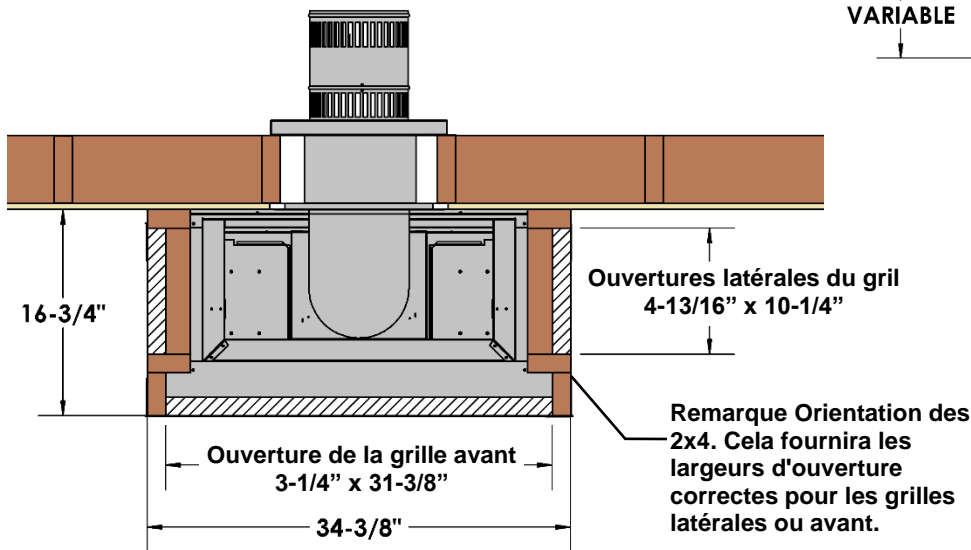
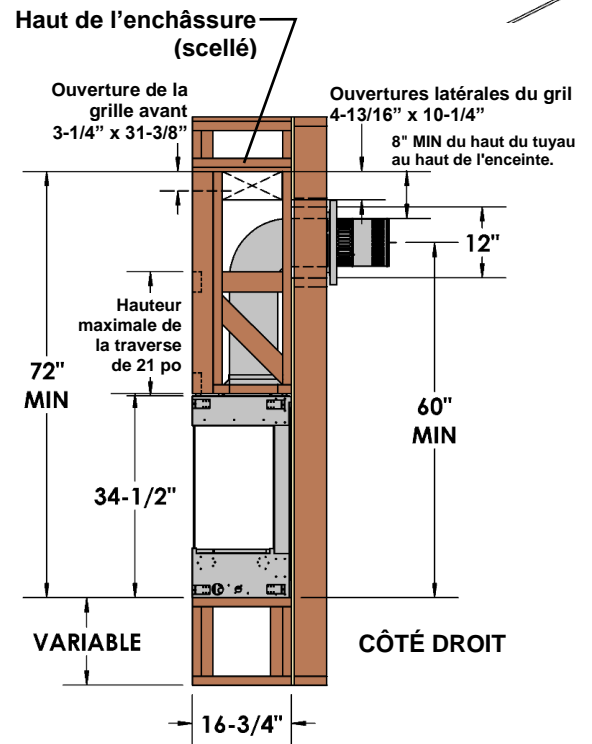
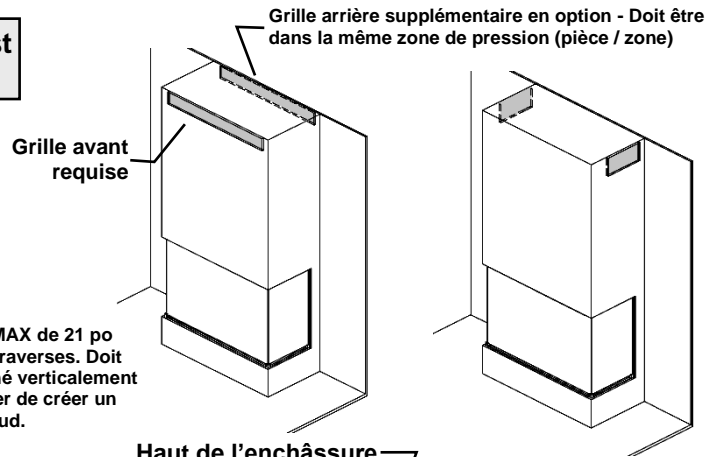
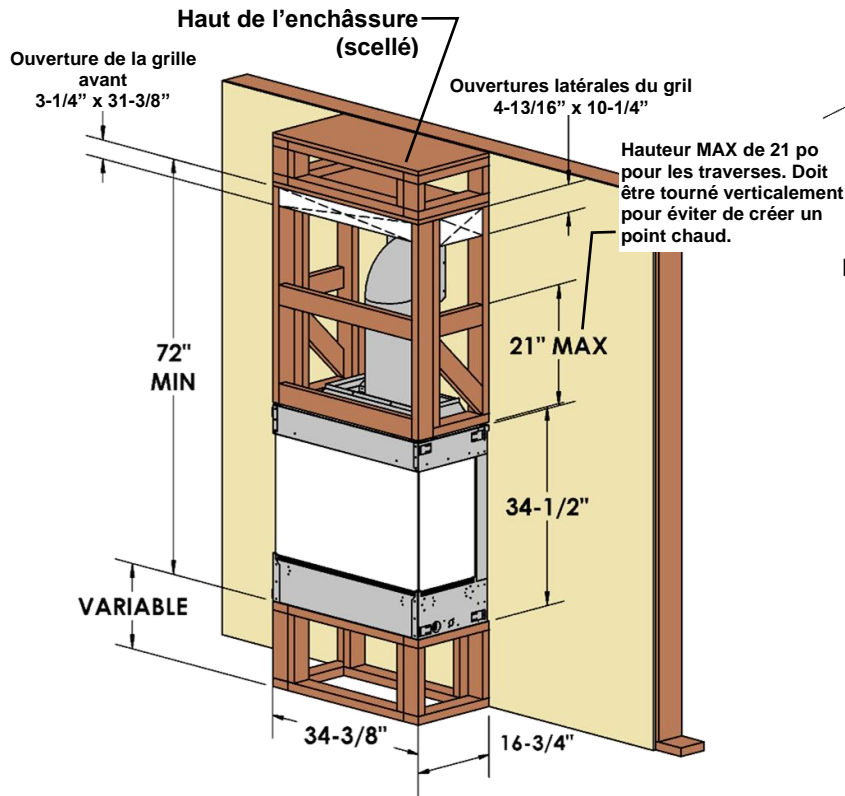


MQZCV34BG Dimensions de la charpente - Enchâssure complet avec grilles avant ou latérales

Les grilles **DOIVENT** être situées au sommet de l'enchâssure. Grille avant **V34EG** -OU- Les grilles latérales **V34EGS** peuvent être utilisées. Si des grilles latérales V34EGS sont utilisées, les deux côtés de l'enchâssure doivent être ventilés.
N. B. : Ces structures ne peuvent pas supporter de poids.

Aucun combustible en vrac (bois, câblage, etc.) n'est autorisé à l'intérieur de la zone de l'enchâssure.

L'unité et la charpente peuvent être recouvertes d'un matériau combustible.



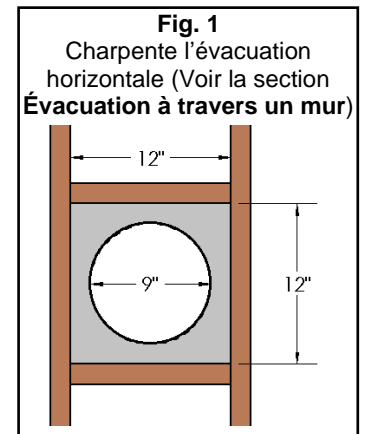
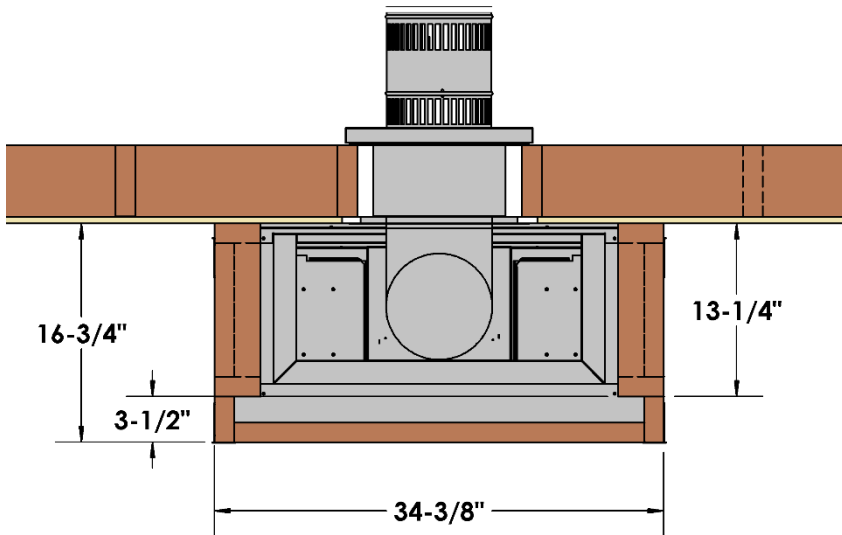
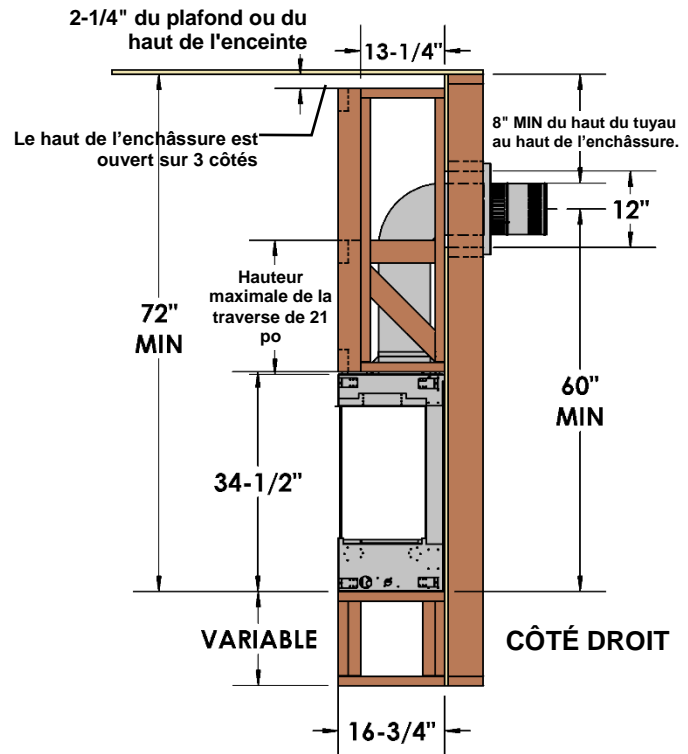
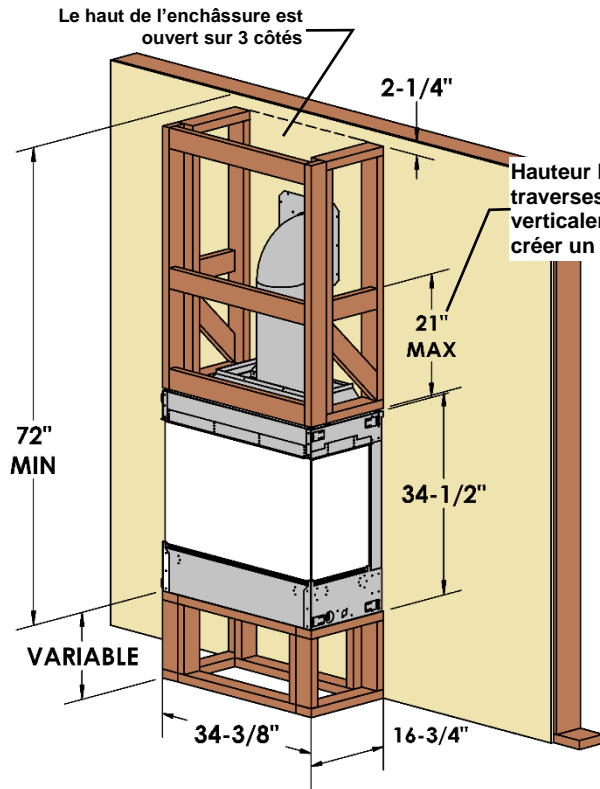
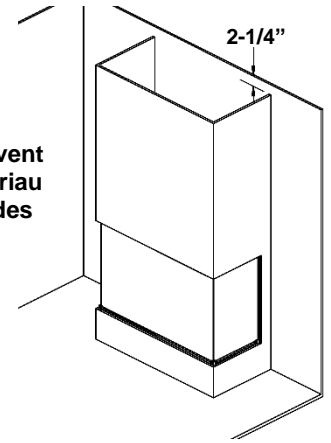
MQZCV34BG Dimensions de l'encadrement - Enchâssure avec toit ouvert

Le haut de l'enchâssure doit avoir une ouverture de 2-1/4" sur 3 côtés.

N. B. : Ces structures ne peuvent pas supporter de poids.

Aucun combustible en vrac (bois, câblage, etc.) n'est autorisé à l'intérieur de la zone de l'enchâssure.

L'unité et la charpente peuvent être recouvertes d'un matériau combustible, c'est-à-dire des cloisons sèches.

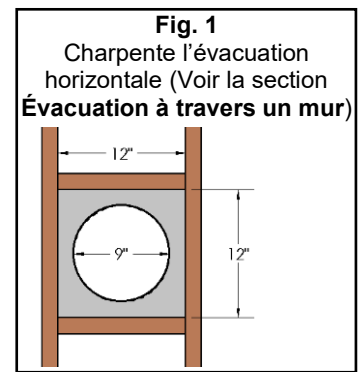
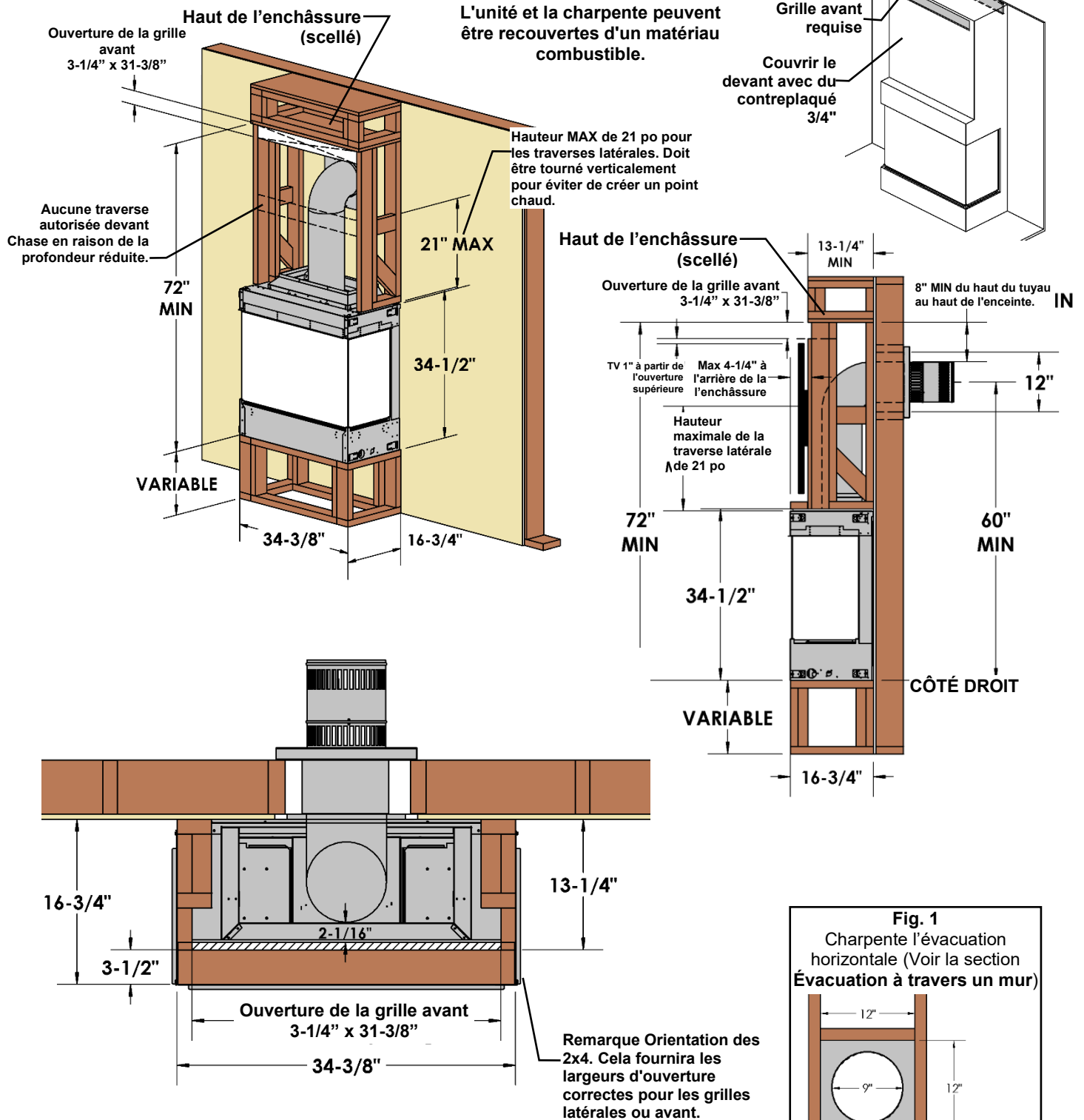


Le haut de l'enchâssure doit être ouvert sur 3 côtés

MQZCV34BG Dimensions de la charpente - Enchâssure encastré avec grille avant

Le gril **DOIT** être situé au sommet de l'enchâssure. La grille avant **V34EG** doit être utilisée. Pas d'option de gril latéral car l'enchâssure est trop petite. **N. B. :** Ces structures ne peuvent pas supporter de poids.

Aucun combustible en vrac (bois, câblage, etc.) n'est autorisé à l'intérieur de la zone de l'enchâssure.



MQZCV34BG Dimensions de la charpente - Enchâssure encastré avec dessus ouvert

Le haut de l'enchâssure doit avoir une ouverture de 2-1/4" sur 3 côtés.

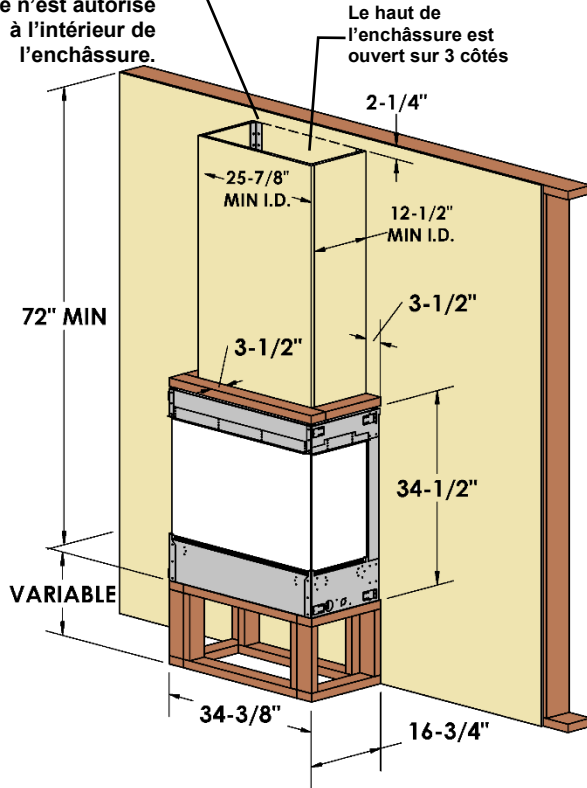
N'utilisez pas de matériaux combustibles (c'est-à-dire une charpente en bois) à l'intérieur de l'enceinte.

Utilisez des supports de montage en métal comme indiqué ci-dessous pour fixer le boîtier.

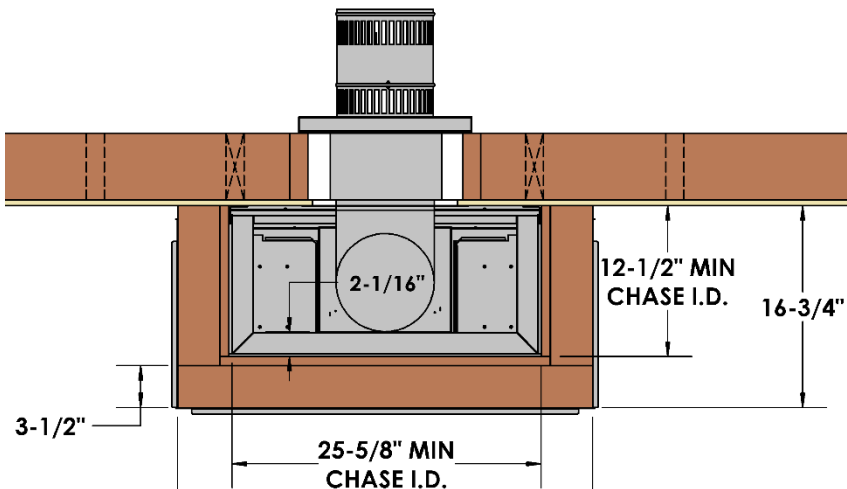
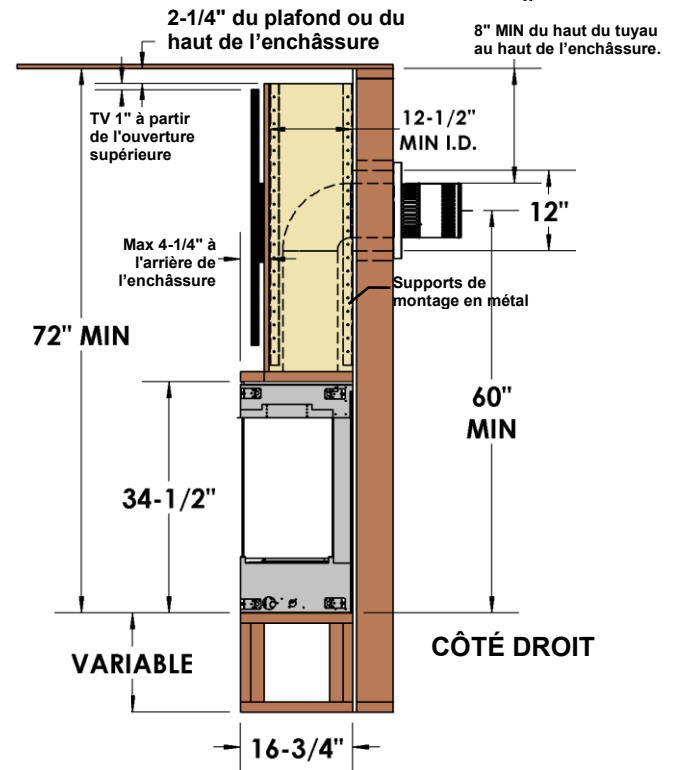
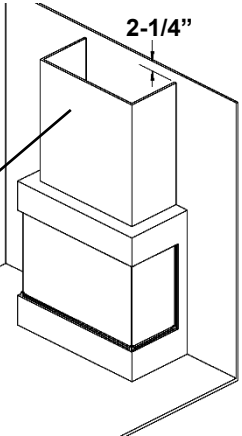
N. B. : Ces structures ne peuvent pas supporter de poids.

Aucun combustible en vrac (bois, câblage, etc.) n'est autorisé à l'intérieur de la zone de l'enchâssure.

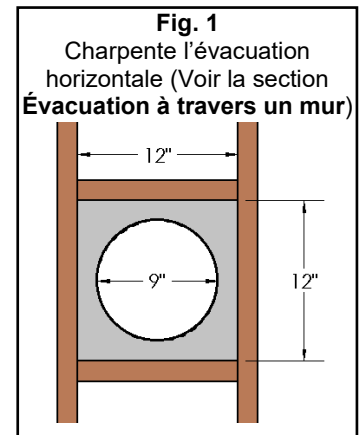
Utilisez du contreplaqué de 3/4 po et des supports de montage en métal. Aucun combustible n'est autorisé à l'intérieur de l'enchâssure.



Utilisez du contreplaqué de 3/4 po et des supports de montage en métal. Aucun combustible n'est autorisé à l'intérieur de l'enchâssure.



Le haut de l'enchâssure doit être ouvert sur 3 côtés



MQZCV34BG Dimensions de la charpente d'angle - Enchâssé complet avec dessus ouvert

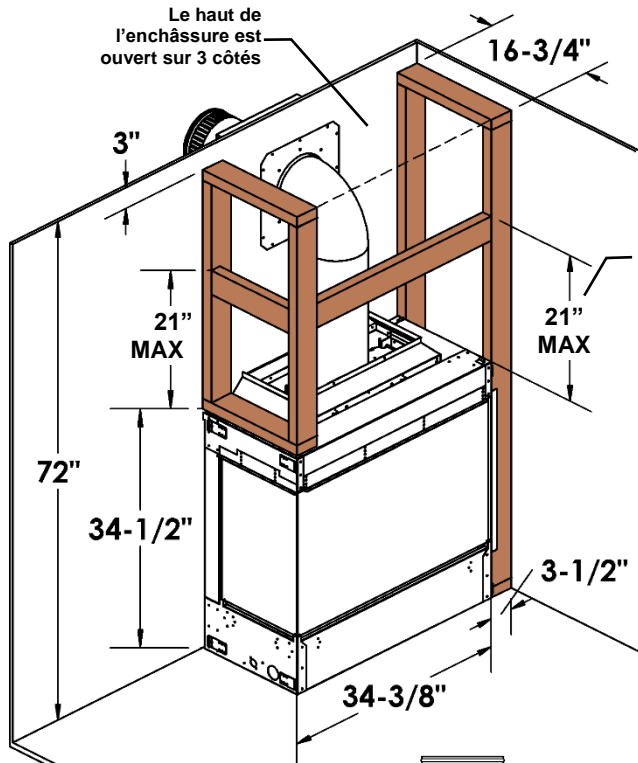
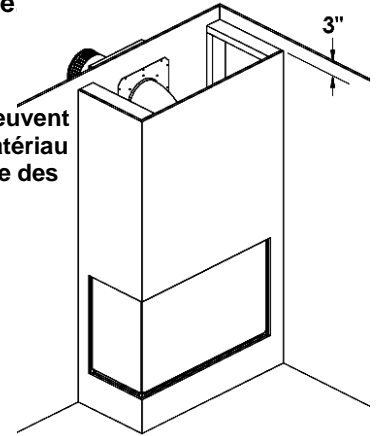
ZCV34BGCK Kit de coin requis. Peut être utilisé sur le côté gauche ou droit de l'unité

Le haut de l'enchâssure doit avoir une ouverture de 3".

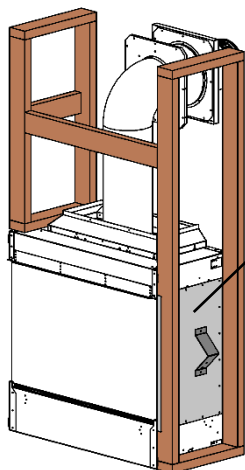
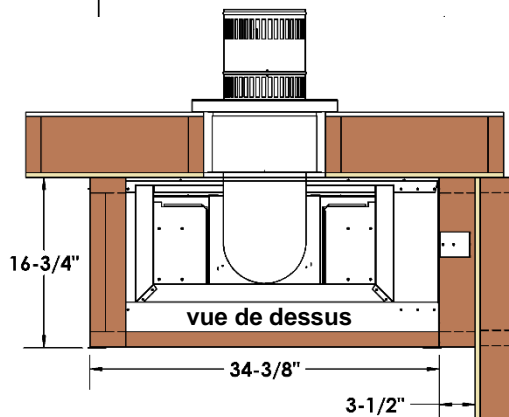
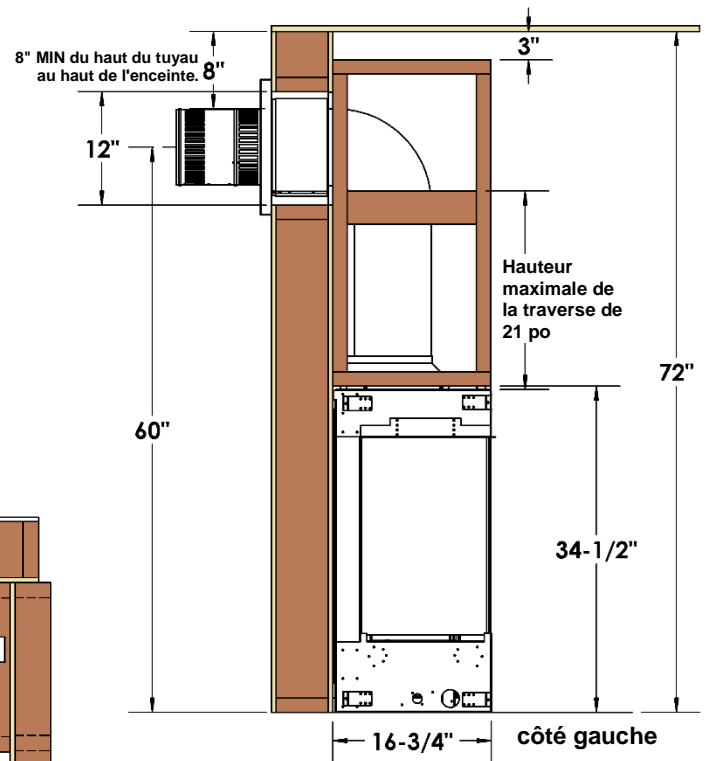
N. B. : Ces structures ne peuvent pas supporter de poids.

Aucun combustible en vrac (bois, câblage, etc.) n'est autorisé à l'intérieur de la zone de l'enchâssure.

L'unité et la charpente peuvent être recouvertes d'un matériau combustible, c'est-à-dire des cloisons sèches.

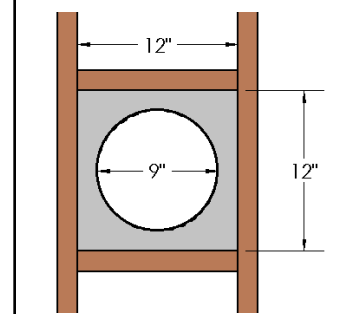


Hauteur MAX de 21 po pour les traverses. Doit être tournée verticalement pour éviter de créer un point chaud.



La cavité entre les montants 2 x 4 doit être exempte de combustibles.

Fig. 1
Charpente l'évacuation horizontale (Voir la section Évacuation à travers un mur)



MQZCV34BG Dimensions de l'encadrement d'angle - Enchâssure avant encastré avec dessus ouvert

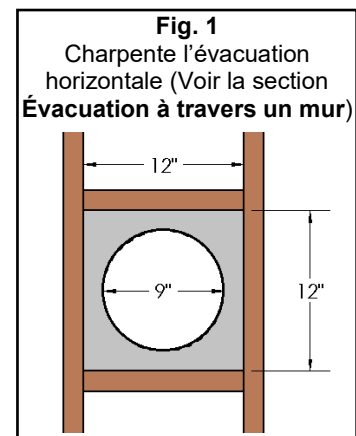
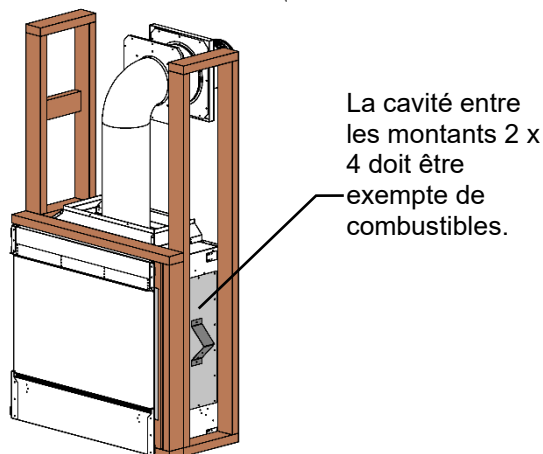
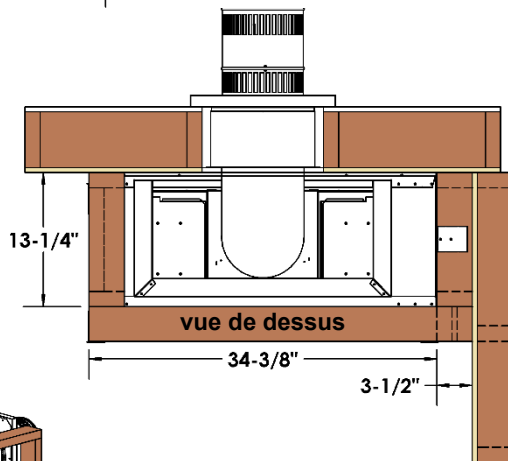
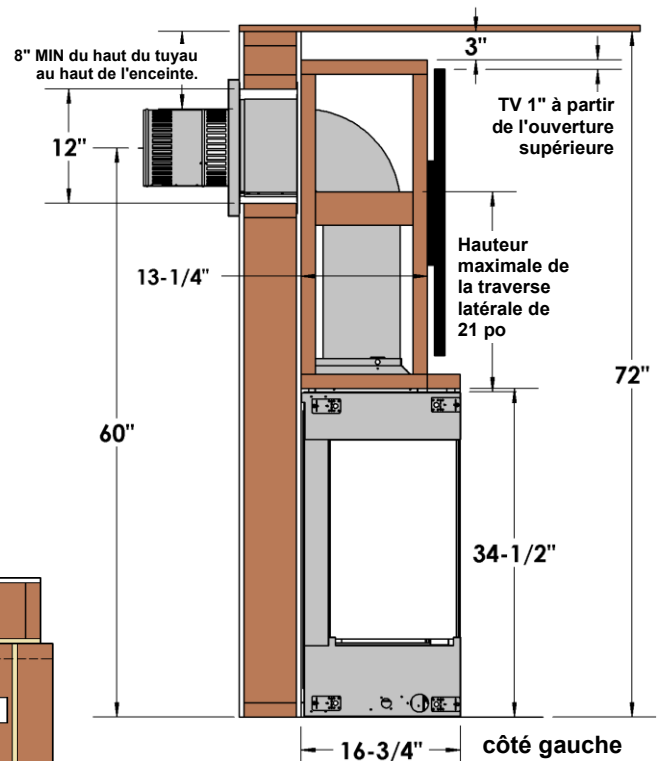
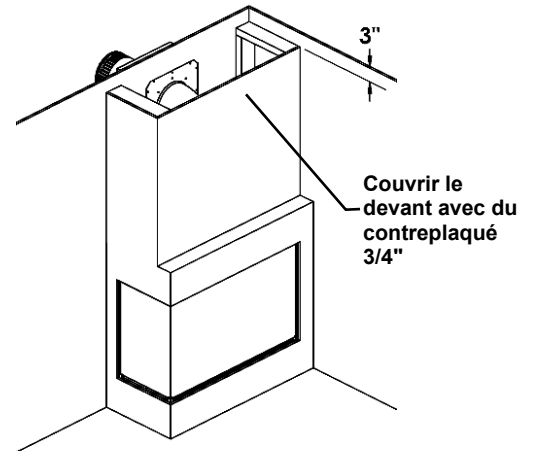
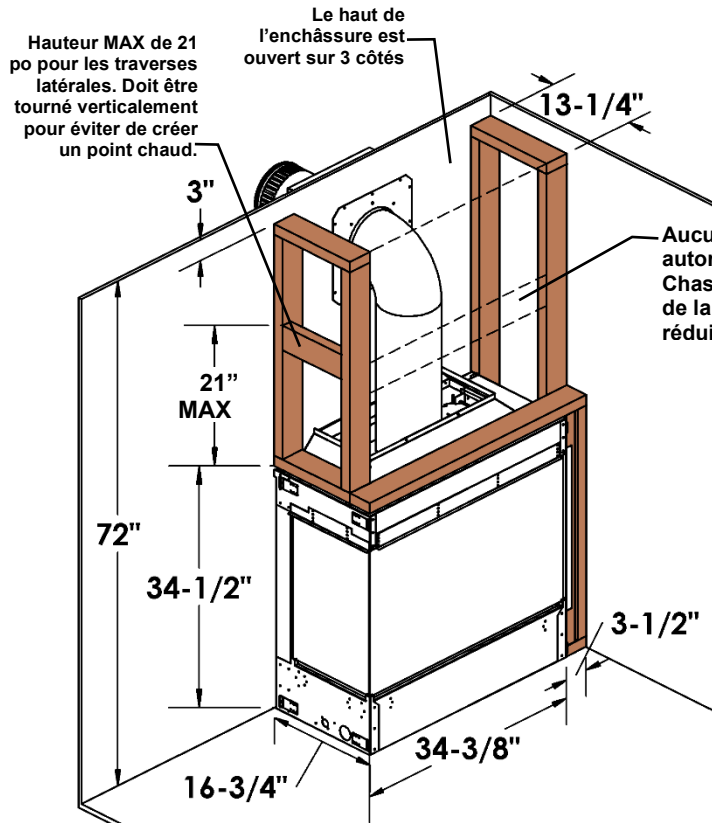
ZCV34BGCK Kit de coin requis. Peut être utilisé sur le côté gauche ou droit de l'unité.

Le haut de de l'enchâssure doit avoir une ouverture de 3".

N. B. : Ces structures ne peu pas supporter de poids.

Aucun combustible en vrac (bois, câblage, etc.) n'est autorisé à l'intérieur de la zone de l'enchâssure.

L'unité et la charpente peuvent être recouvertes d'un matériau combustible.



MQZCV34BG Dimensions de l'encadrement d'angle - Enchâssure encastré avec dessus ouvert

ZCV34BGCK Kit de coin requis. Peut être utilisé sur le côté gauche ou droit de l'unité.

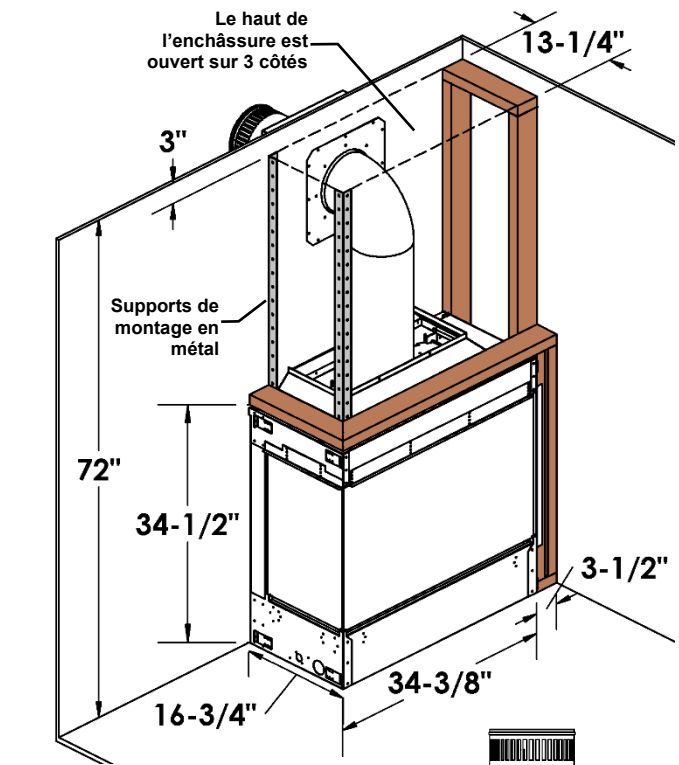
Le haut de l'enchâssure doit avoir une ouverture de 3".

Ne pas utiliser de matériaux combustibles (c.-à-d. ossature en bois) à l'intérieur de l'enceinte.

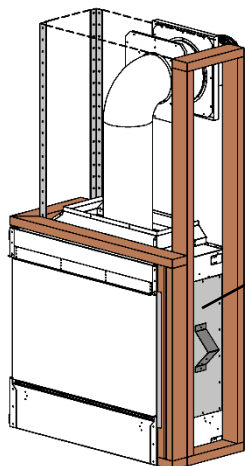
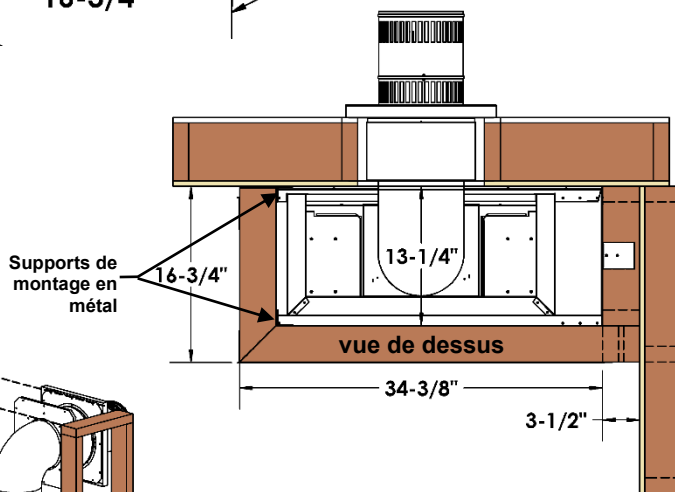
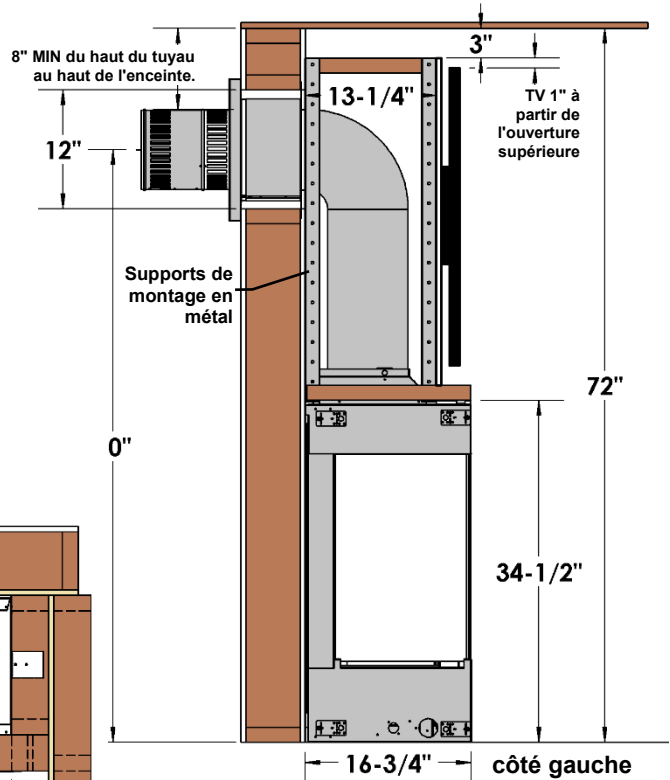
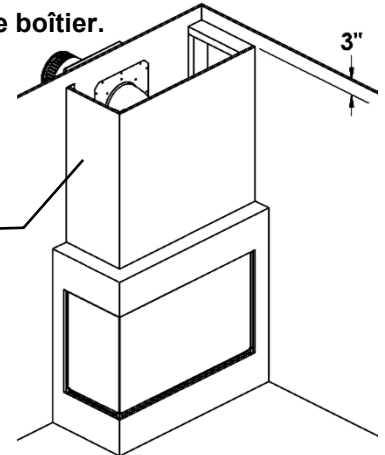
Utilisez des supports de montage en métal comme indiqué ci-dessous pour fixer le boîtier.

N. B. : Ces structures ne peuvent pas supporter de poids.

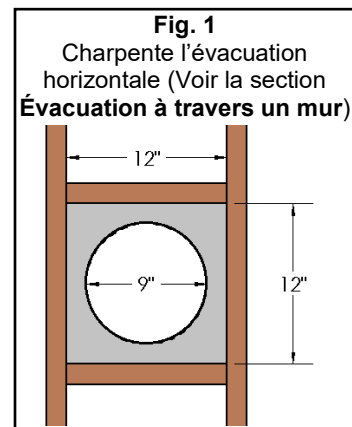
Aucun combustible en vrac (bois, câblage, etc.) n'est autorisé à l'intérieur de la zone de l'enchâssure.



Utilisez du contreplaqué de 3/4 po et des supports de montage en métal. Aucun combustible n'est autorisé à l'intérieur de l'enchâssure.



La cavité entre les montants 2 x 4 doit être exempte de combustibles.

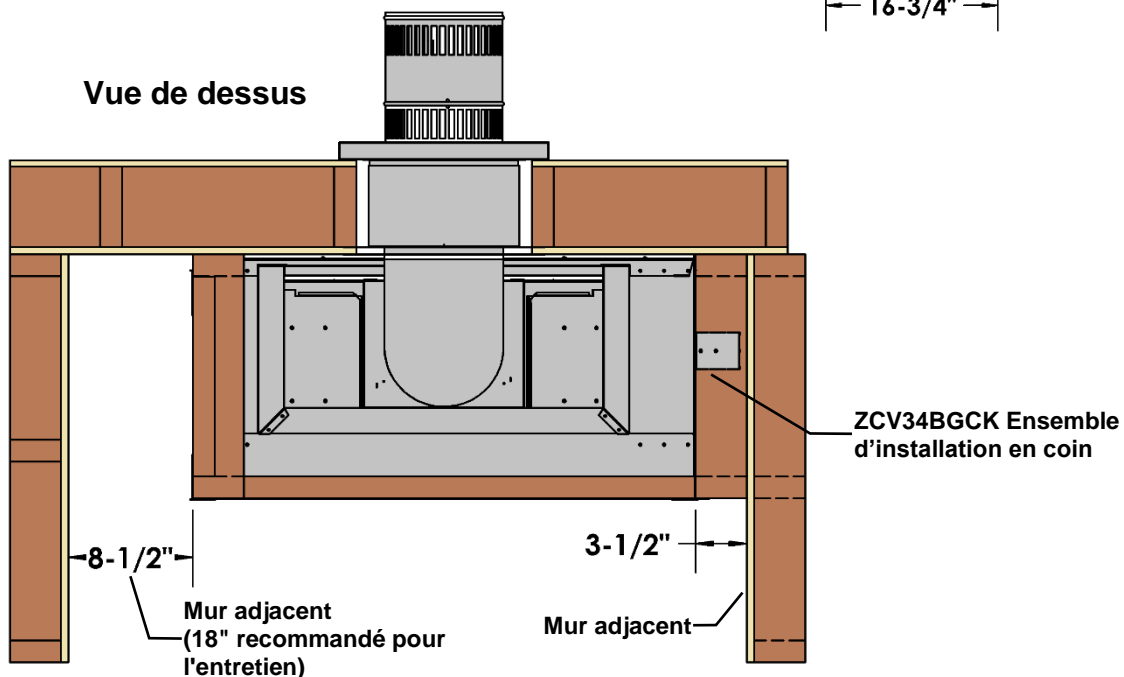
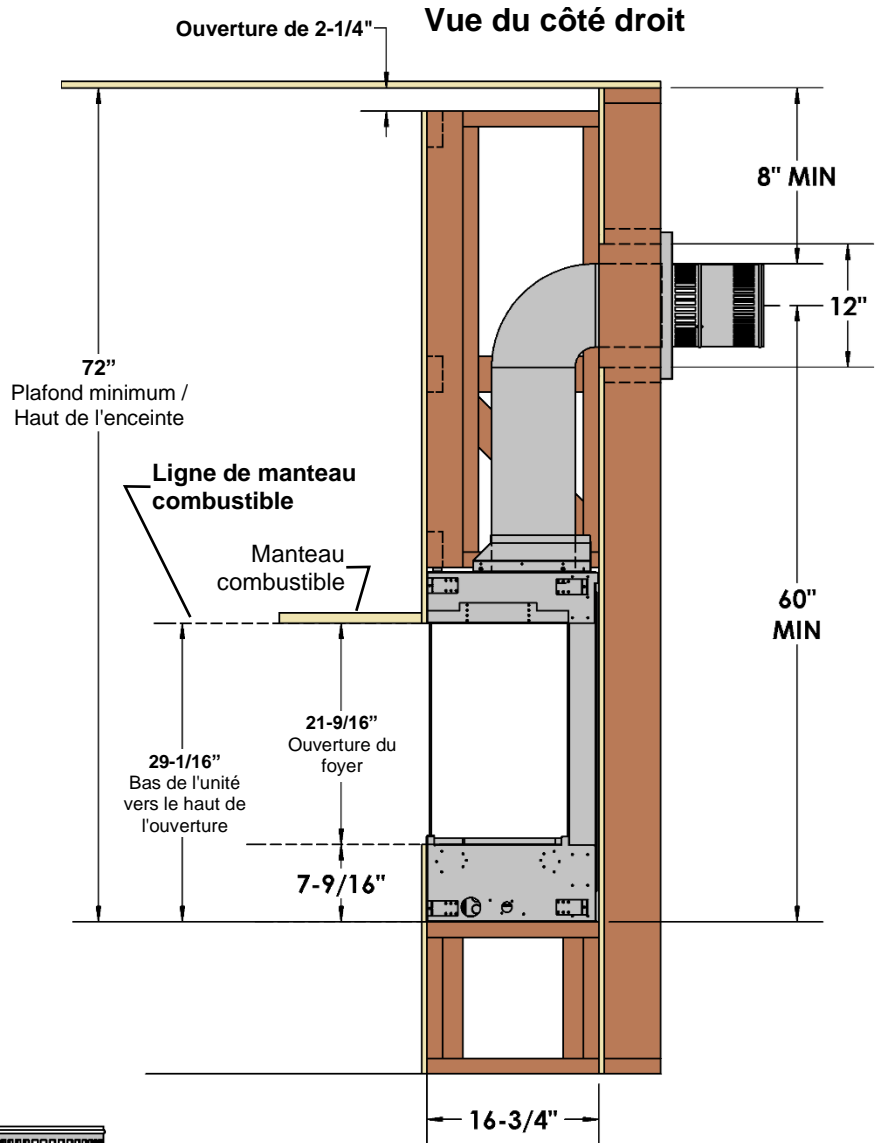


MQZCVBG34 - Dégagements du manteau et du mur adjacent

Un **manteau combustible** peut être placé immédiatement au-dessus de l'ouverture du foyer.

Un **manteau combustible** peut être placé immédiatement sous l'ouverture du foyer.

Un **mur de côté adjacent** peut commencer directement à partir du côté de l'ouverture du foyer.



Façade (meubles, etc. distance du verre)	36" [92cm]
Côté (meubles, distance du verre)	8-1/2" [21.6cm]
Côté (à partir des entretoises de l'unité ou du kit d'angle)	0" [0cm]
Arrière (à partir des entretoises)	0" [0cm]
Plancher*	0" [0cm]
Hauteur de plafond minimale (à partir du bas du foyer)	72" [183cm]
Haut (à partir des entretoises)	0" [0cm]
Haut du coude à 90° dans un boîtier minimum de 72"	8" [20.3cm]
Haut du coude à 90° dans le boîtier de plus de 72"	8" [20.3cm]

⚠ N. B. :
Si vous utilisez de l'isolation dans l'enchâssure (i.e. pour un mur extérieur), un panneau mural/gypse est nécessaire pour retenir l'isolant. L'enchâssure doit être propre et libre de tous débris (i.e. isolant, pièces de bois etc.).

*N.B. : Si l'appareil est installé sur du tapis ou matériau combustible autre que du bois. Il doit être déposé sur un panneau de métal ou de bois qui fait toute la largeur et la longueur du foyer. Le tapis peut dépasser de 1po au dessus du plancher de l'appareil.

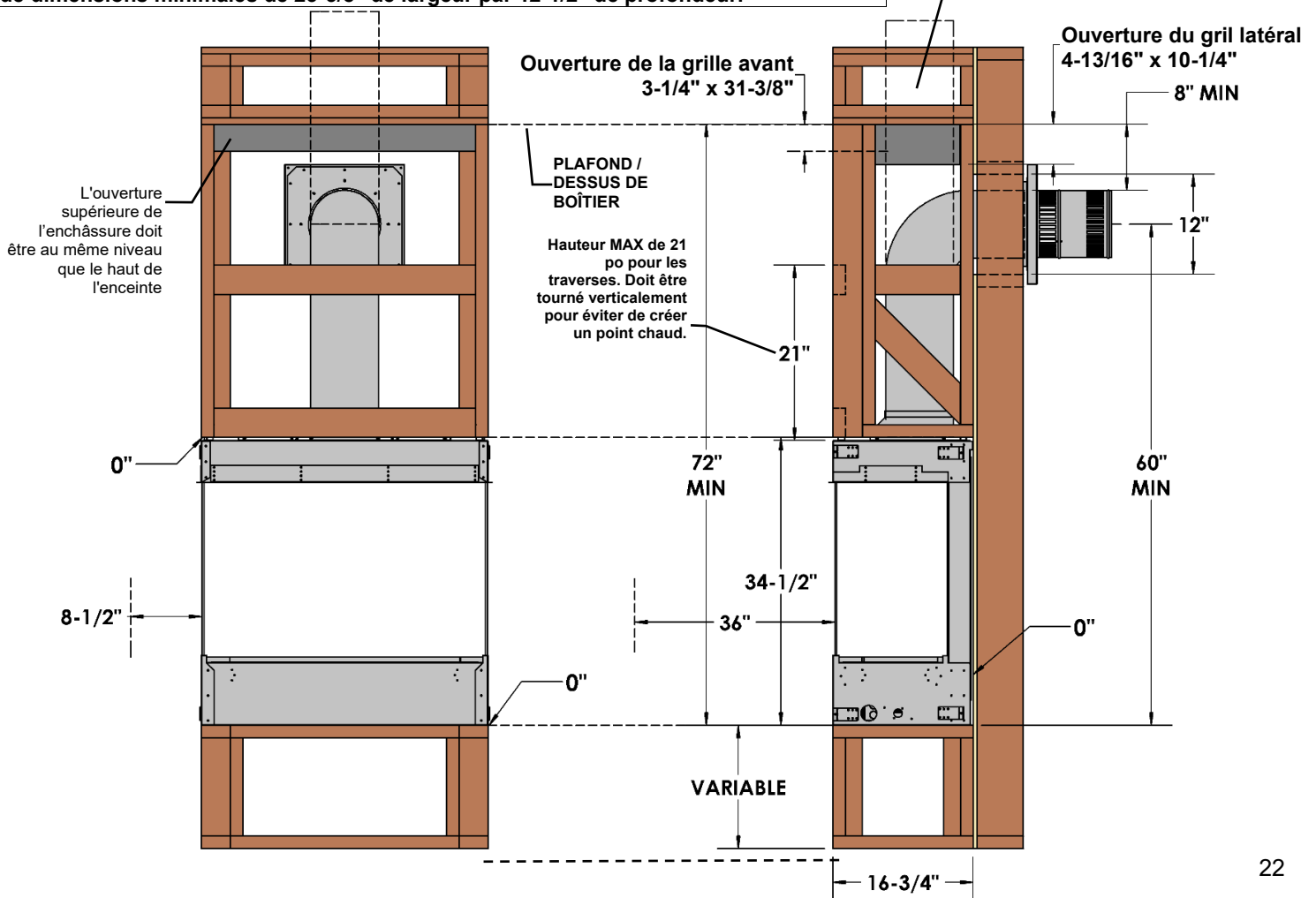
Système d'évacuation

Dessus du conduit horizontal	1/1/2" [3.8cm]
Côtés et dessous du conduit horizontal	1" [2.5cm] tous systèmes d'évacuation
Tuyau de ventilation vertical dans l'enceinte de moins de 72"	2-7/8" [7.3cm] tous systèmes d'évacuation
Tuyau d'évacuation vertical dans l'enceinte de plus de 76"	1" [2.5cm] tous systèmes d'évacuation
Écran de manchon mural horizontal ou Écran d'isolation pour grenier (à l'extérieur du baril)	0" [0cm]

Il est possible d'installer un téléviseur au-dessus de la cheminée. Un dégagement de 2,5 cm (1 pouce) doit être respecté entre le haut de l'ouverture et le téléviseur.

Aucun combustible (traverses, etc.) n'est autorisé à l'intérieur d'une enceinte encastrée de dimensions minimales de 25-5/8" de largeur par 12-1/2" de profondeur.

Le dessus de l'enceinte doit être scellé afin qu'aucune chaleur ne puisse s'échapper.



⚠ Les ouvertures du gril doivent affleurer le dessus du boîtier. Il s'agit d'éviter que l'excès de chaleur ne soit piégé dans le haut de l'enceinte. Enchâssure minimale de 72 po requise. Voir la section Cadrage du manuel.

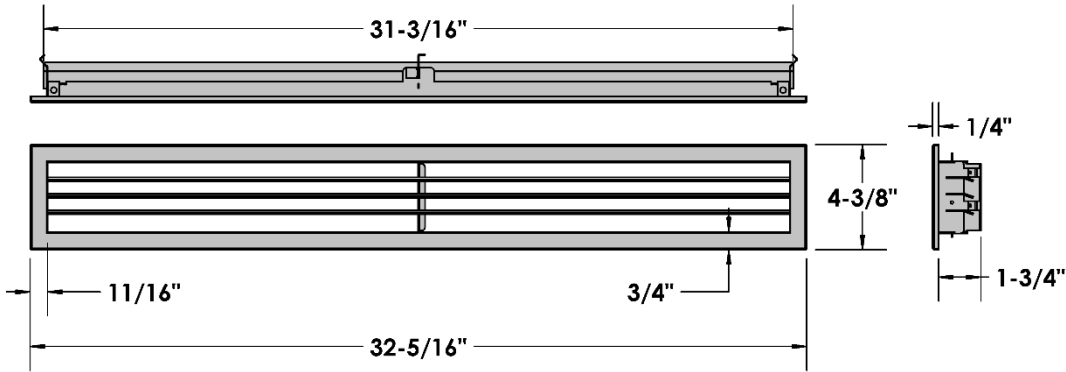
Liste de pièces :

[1] Grille (prête à peindre)

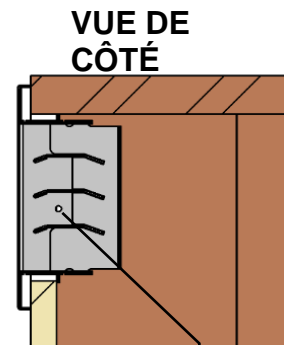
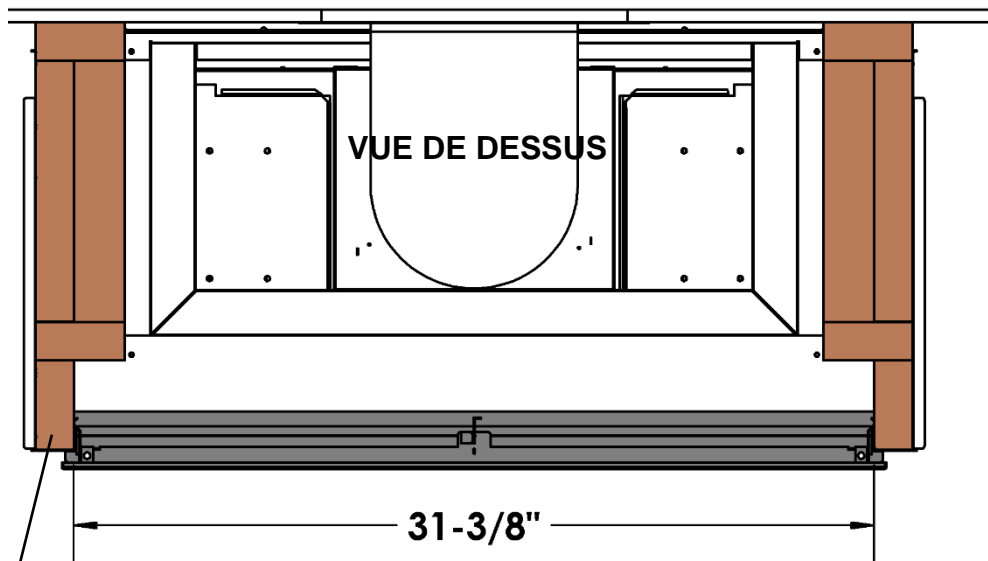
Ce grille répond aux exigences minimales d'air libre d'ouverture.

La dimension d'ouverture requise : 31-3/8" x 3-1/4" x 1-3/4"

Dimensions de la garniture extérieure : 32-5/16" x 4-3/8"

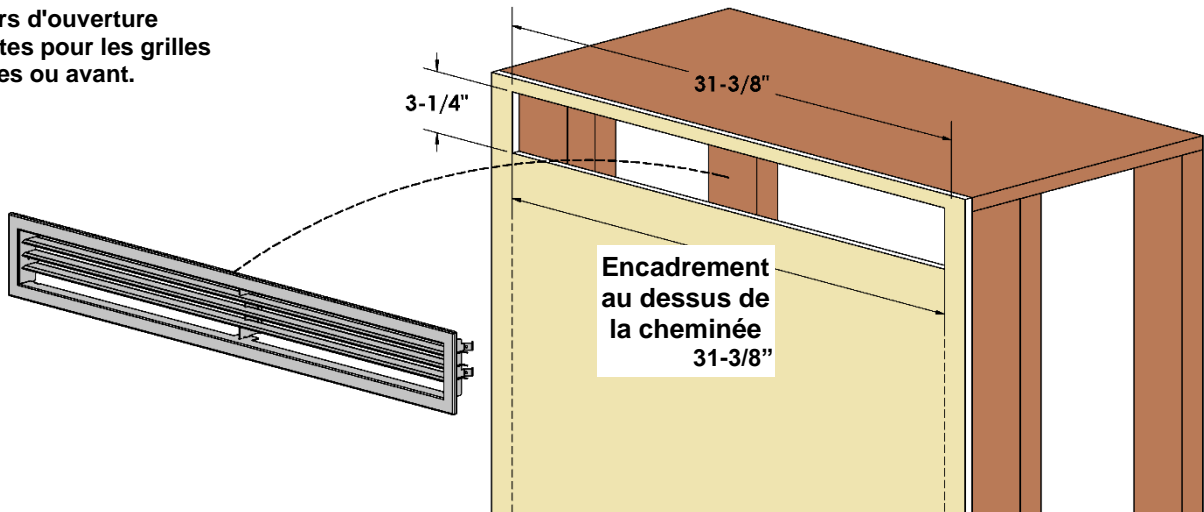


Installation : Insérez le gril dans l'ouverture et fixez-le au cadre avec une vis à bois à chaque extrémité.



Fixer au cadre avec une vis à chaque extrémité

Remarque Orientation des 2x4. Cela fournira les largeurs d'ouverture correctes pour les grilles latérales ou avant.



V34EGS Installation de la grilles pour MQZCVBG34

-Option

⚠ Les ouvertures du gril doivent affleurer le dessus du boîtier. Il s'agit d'éviter que l'excès de chaleur ne soit piégé dans le haut de l'enceinte. Enchâssure minimale de 72 po requise. Voir la section Cadrage du manuel.

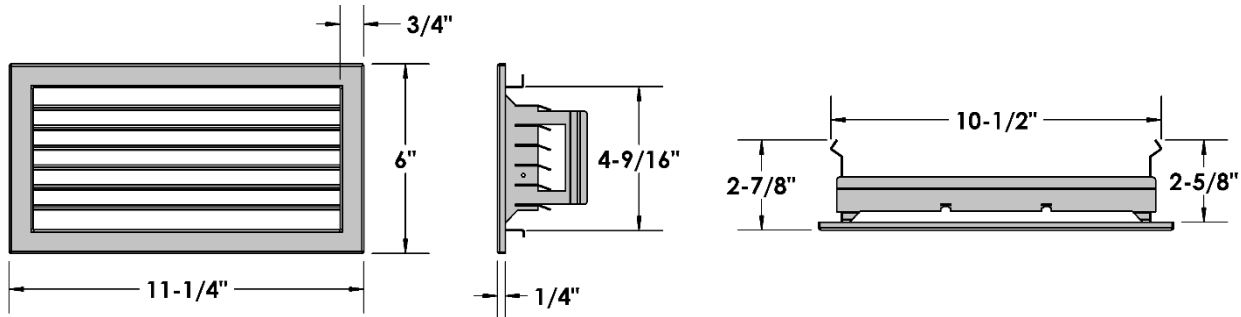
Liste de pièces :

[2] Grilles (prête à peindre)

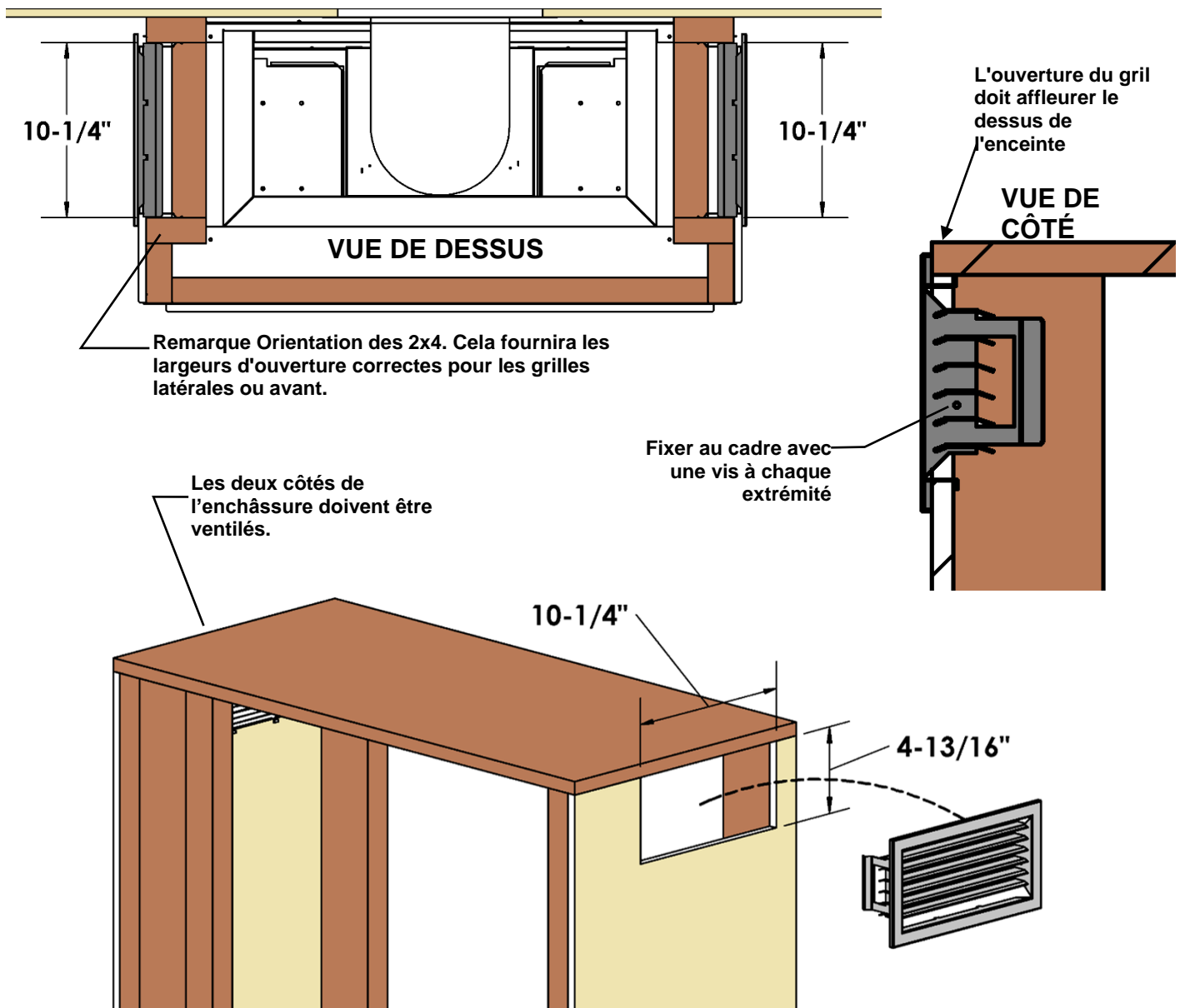
Les grilles doivent être installées des deux côtés de l'enchâssure.

La dimension d'ouverture requise : 10-1/4" x 4-13/16"

Dimensions de la garniture extérieure : 11-1/4" x 6"



Installation : Insérez les grilles dans les ouvertures et fixez-les au cadre avec une vis à bois à chaque extrémité.



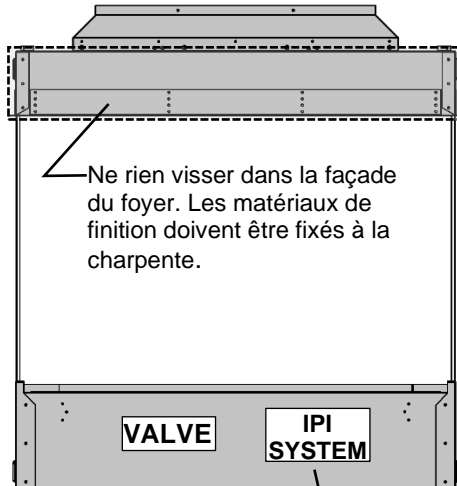
MQZCVBG34

- Exigences pour la façade

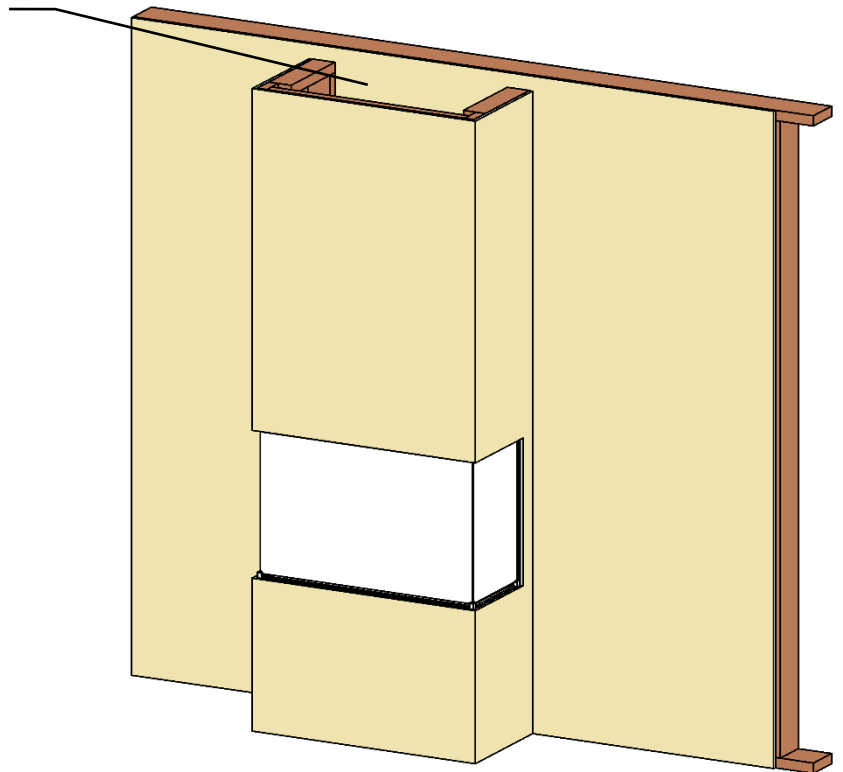
L'appareil peut être recouvert de matériaux combustibles (i.e. gypse) jusqu'à l'ouverture du foyer.

L'ENCHÂSSURE DU FOYER DOIT ÊTRE VENTILÉE AU HAUT DE L'ENCEINTE.

- Ouverture d'air libre d'au moins 90 pouces carrés pour les grils (V34EG et V34EGS).
- Espace minimum de 2-1/8" au sommet de l'enceinte pour les enchâssures ouvertes.



Ne rien viser dans ces zones ombragées.



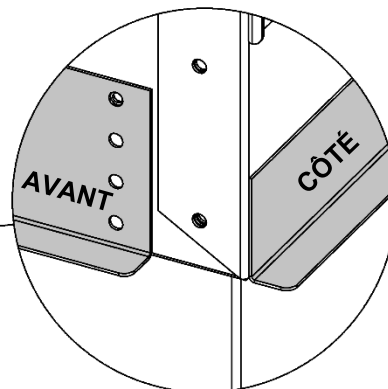
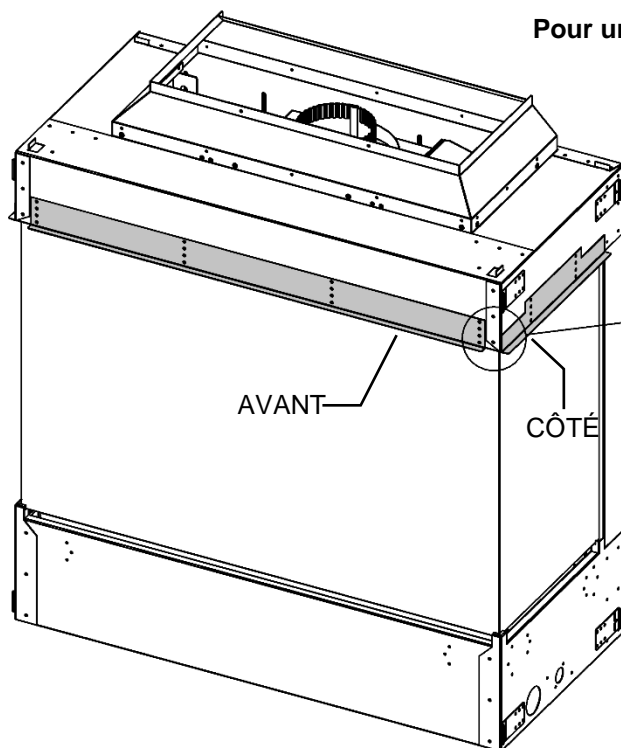
MQZCVBG34

- Utilisation du rebord pour tuile

Un rebord pour tuile, inclus avec l'appareil, doit être fixé au-dessus de l'ouverture du foyer seulement. Il peut être utilisé comme rebord pour tuile régulier ou en tant que support de fixation pour d'autres surfaces comme le gypse ou le contreplaqué.

Ajustez-le à la hauteur désirée et fixez par les trous sur la façade du foyer.

Pour un kit de lèvre de carrelage complet, commandez ZBG34-TLK.



- DOIT ÊTRE INSTALLÉ AVANT QUE L'APPAREIL SOIT PLACÉ DANS LA CHARPENTE.

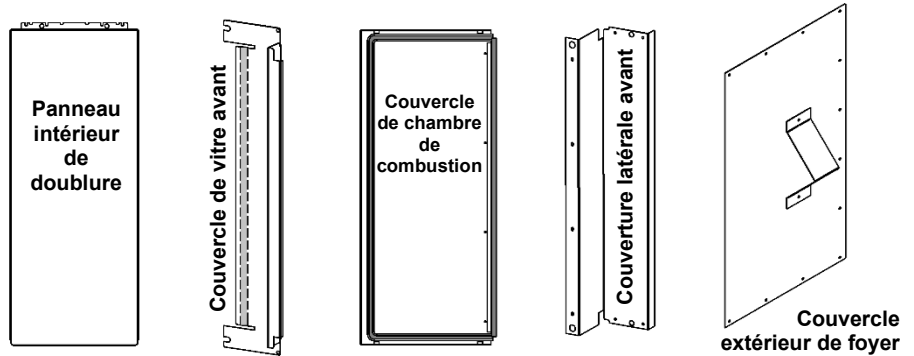
- L'ENSEMBLE DE COIN PEUT ÊTRE INSTALLÉ À N'IMPORTE QUEL BOUT DU FOYER.

⚠ Avertissement : Le fait de ne pas positionner les pièces selon ces diagrammes ou le fait de ne pas utiliser uniquement des pièces spécialement approuvées pour cet appareil, peut causer des dommages à la propriété ou des blessures personnelles.

Contenu de l'ensemble :

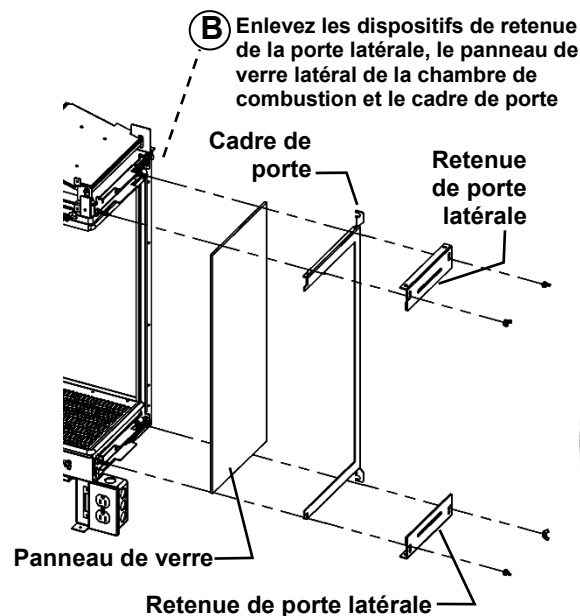
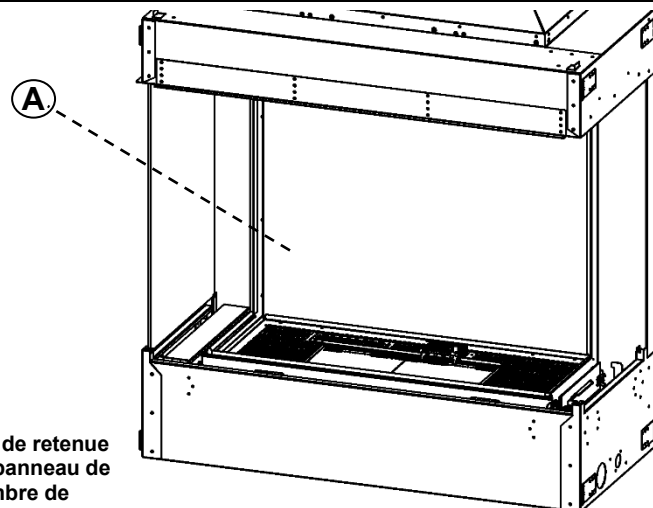
- Panneau intérieur de doublure
- Couvercle de vitre avant avec joint d'étanchéité
- Couvercle de chambre de combustion avec joint
- Couverture latérale avant
- Couvercle extérieur de foyer
- Tube de Mill-Pac 90 ml
- [34] vis DT 1/2"

Composantes de tôle :

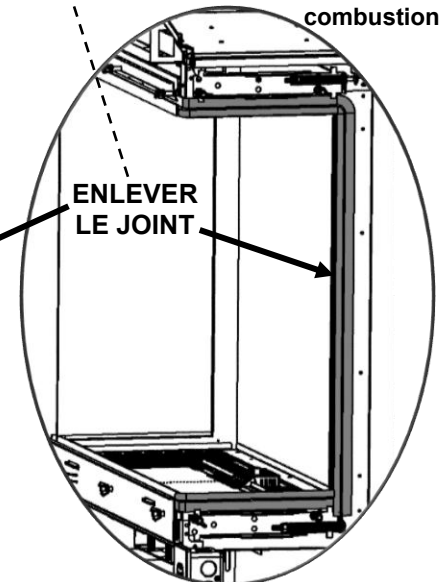
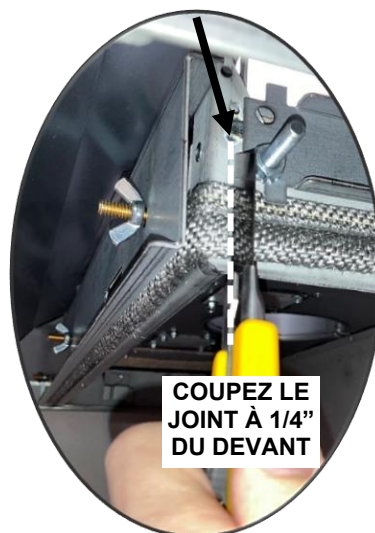


ÉTAPE 1 - PRÉPARATION

- Enlevez la vitre avant.
- Enlevez les dispositifs de retenue de la porte latérale, le panneau de verre latéral, le cadre de porte et jetez-les.
- Coupez et enlevez le joint d'étanchéité de la chambre de combustion à 1/4" derrière les coins.



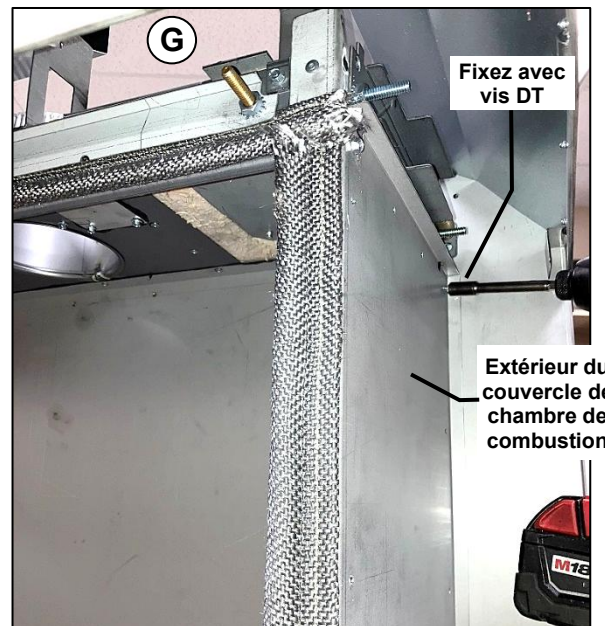
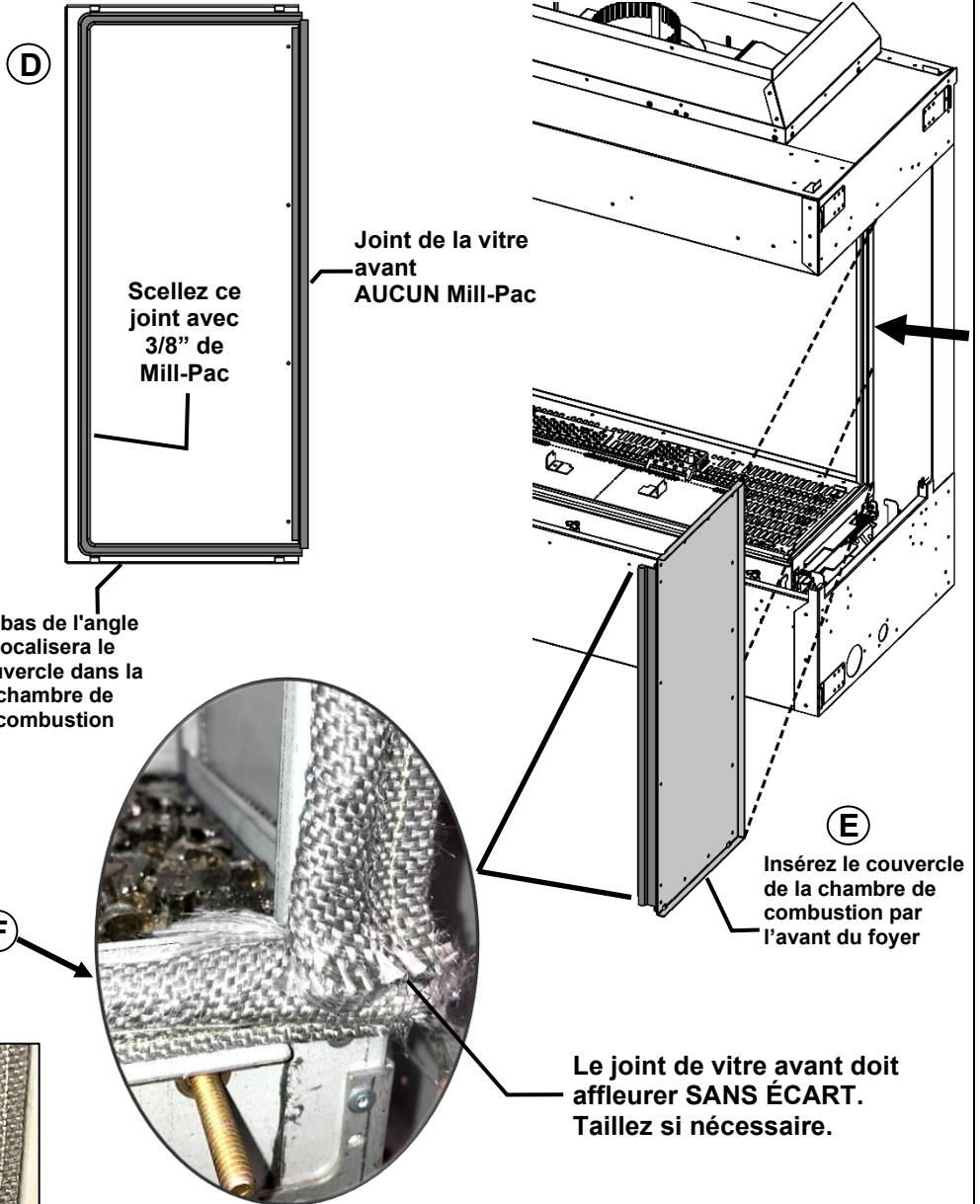
- Enlevez le joint d'étanchéité du côté de la chambre de combustion



- SUITE À LA PAGE SUIVANTE -

**ÉTAPE DEUX : INSTALLATION
DU COUVERCLE DE LA
CHAMBRE DE COMBUSTION**

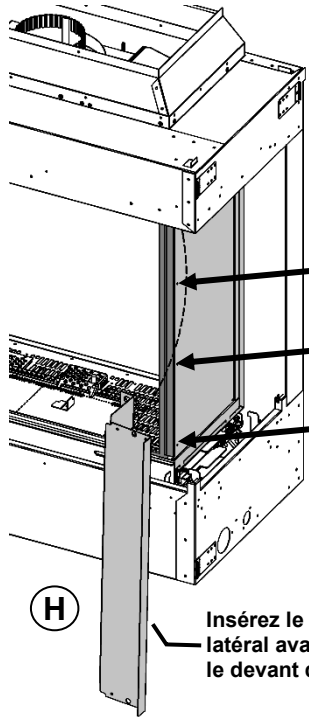
- D.** Appliquez un ruban de 3/8" de Mill-Pac sur le joint d'étanchéité de la chambre de combustion. Ne pas mettre de Mill-Pac sur le joint de la vitre avant.
- E.** Insérez le couvercle de la chambre de combustion par l'avant du foyer et pressez contre la chambre de combustion.
- F.** Vérifiez à l'intérieur de la chambre de combustion pour vous assurer que le joint d'étanchéité et le Mill-Pac forment un sceau étanche avec le côté de la chambre de combustion. Le joint de la vitre avant doit être à égalité de l'avant de la chambre de combustion.
- G.** Fixez le couvercle du foyer avec les vis DT fournies.



- SUITE À LA PAGE SUIVANTE -

ÉTAPE TROIS : INSTALLER LE CAPOT LATÉRAL AVANT

- H. Insérez le couvercle latéral avant dans le devant du foyer et fixez-le au couvercle de la chambre de combustion avec les vis DT fournies.



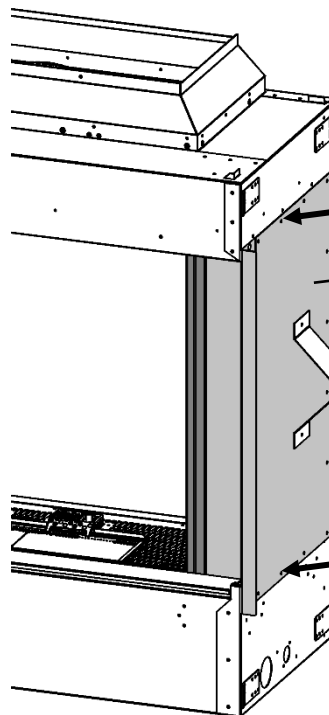
Insérez le couvercle latéral avant à travers le devant du foyer



Fixez le capot latéral avant avec les vis DT

ÉTAPE QUATRE : INSTALLEZ LE COUVERCLE EXTÉRIEUR DE FOYER

- I. Utilisez les 12 vis DT fournies pour le bord avant du couvercle extérieur de foyer.
- J. Placez l'espaceur en position et fixez avec des vis DT.



Utilisez 12 vis DT pour fixer le haut, le bas et l'arrière du couvercle extérieur de foyer

Placez l'espaceur en position et fixez avec des vis DT.

ÉTAPE CINQ : INSTALLER LE PANNEAU INTÉRIEUR DE DOUBLURE

N.B. : N'installez pas cette composante si vous utilisez les doublures optionnelles de brique ou de verre.

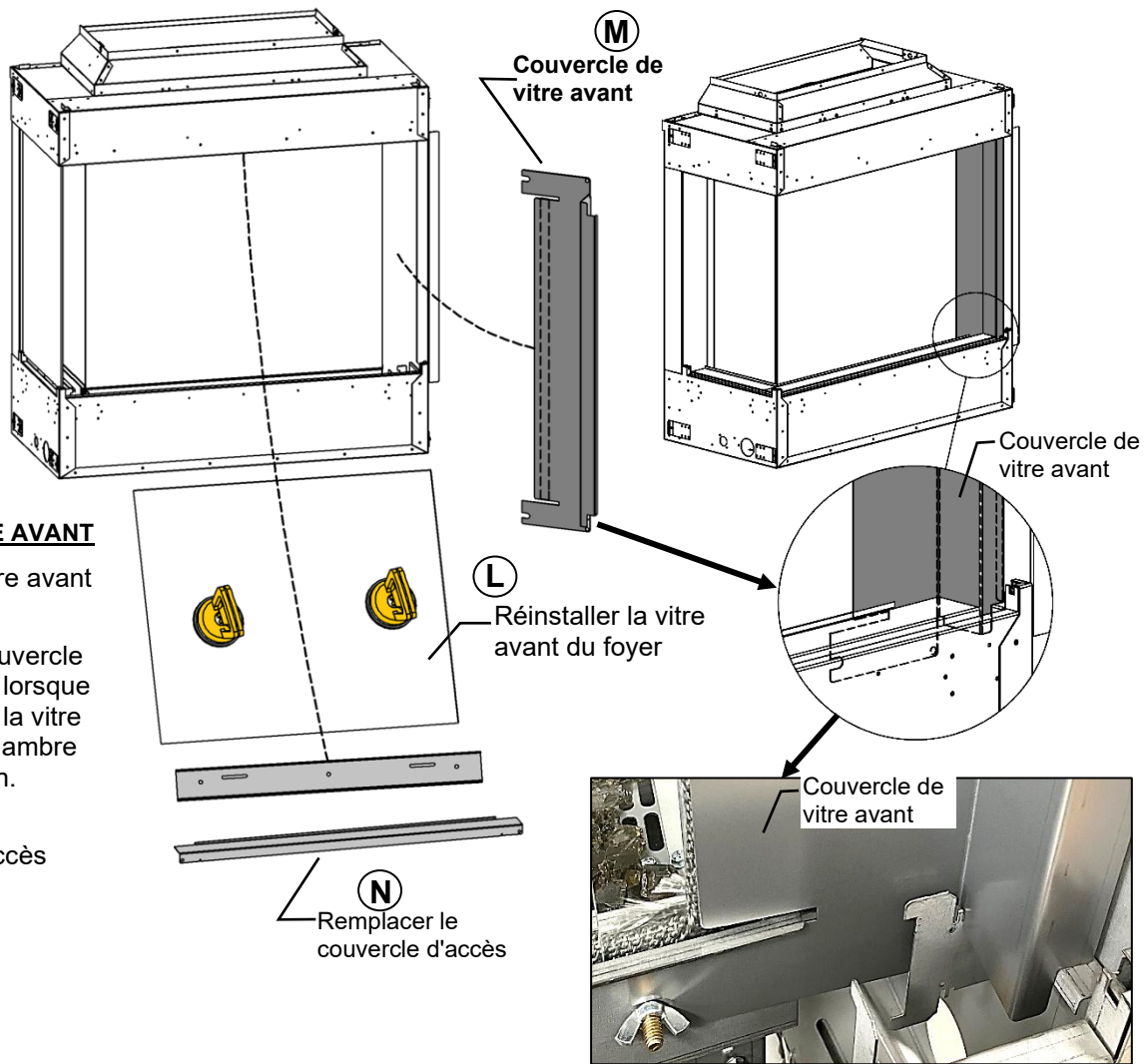
- K. Installez le panneau intérieur de doublure dans la chambre de combustion.



Installez le panneau intérieur de doublure dans la chambre de combustion

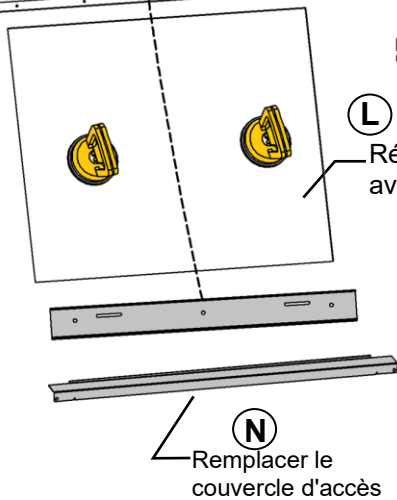
Joint de la vitre avant

- SUITE À LA PAGE SUIVANTE -



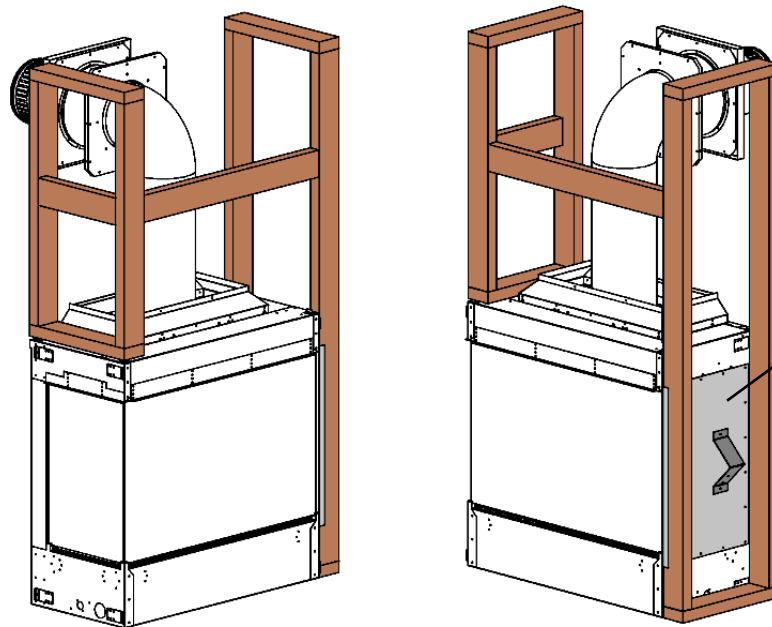
COUVERCLE DE VITRE AVANT

- L.** Installez la vitre avant du foyer.
- M.** Installez le couvercle de vitre avant lorsque vous installez la vitre avant de la chambre de combustion.
- N.** Remplacer le couvercle d'accès



CHARPENTE / DÉGAGEMENTS :

Reportez-vous à la section Cadre d'angle du mar

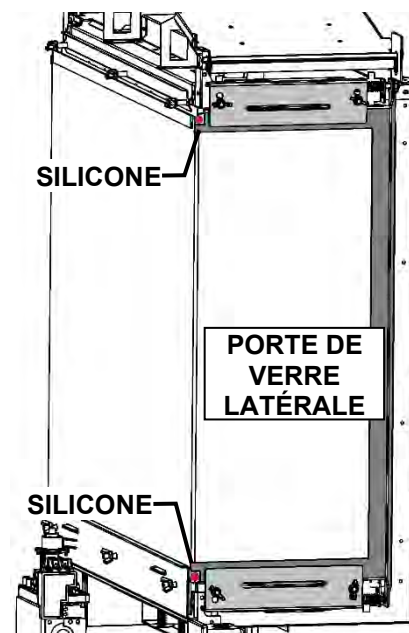
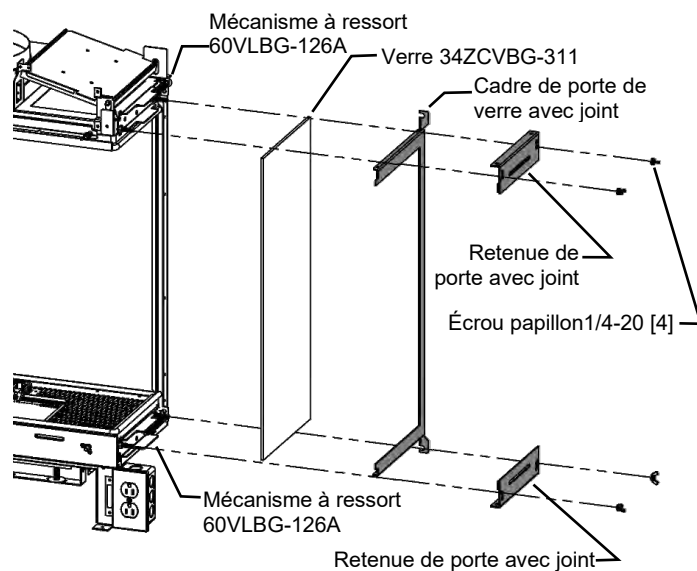


La cavité entre les montants 2 x 4 doit être exempte de combustibles.

MQZCVBG34 Installation et retrait de la porte de verre latérale

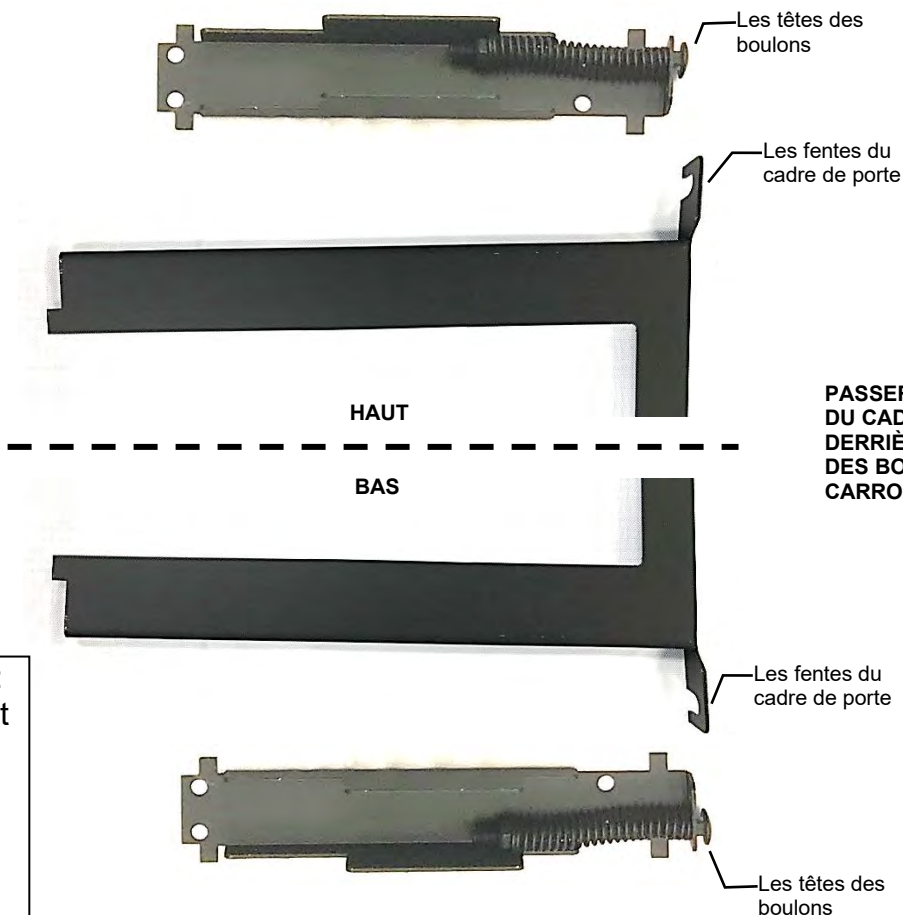
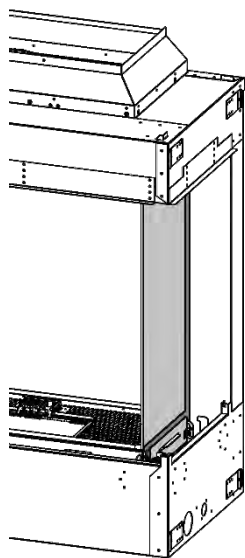
Enlevez d'abord la vitre avant de la chambre de combustion. Si le panneau de vitre latéral ou un autre composant doit être nettoyé ou remplacé, retirez les écrous à ailettes de la porte en verre latérale et retirez les dispositifs de retenue, le cadre de la porte en verre et la vitre.

⚠ IMPORTANT :
Il faut mettre une bille de silicone haute-température à chaque coin entre le joint d'étanchéité et le coin de la vitre. Ceci scellera complètement les coins de la chambre de combustion.

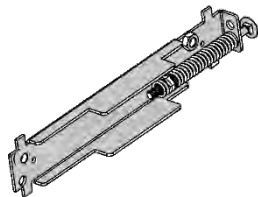


Pour réinstaller le verre latéral:

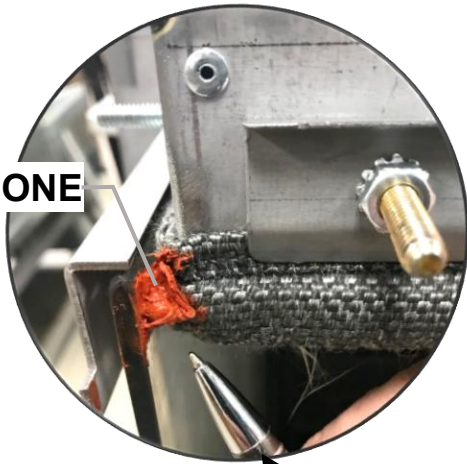
1. Installez le cadre de porte sur la chambre de combustion en passant les fentes du cadre de porte derrière les têtes des boulons de carrosserie des mécanismes à ressort du haut et du bas.
2. Installez les brides de retenue de porte et les écrous papillon. Ne pas serrer complètement les écrous tant que le panneau de verre avant n'est pas installé.
3. Passez aux instructions d'installation de la vitre frontale.



Pièce de rechange :
Mécanisme à ressort
60VLBG-126A

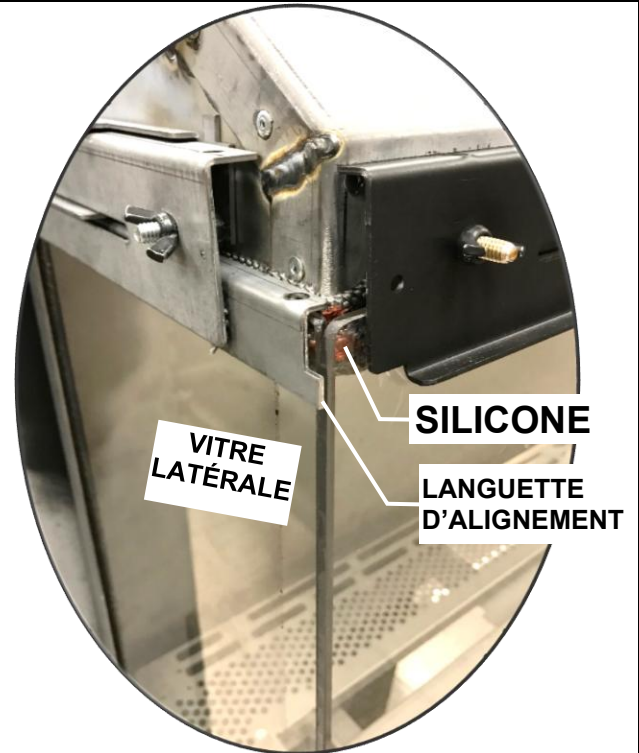


SILICONE



⚠ IMPORTANT : Il faut mettre une bille de silicone haute-température à chaque coin entre le joint d'étanchéité et le coin de la vitre. Ceci scellera complètement les coins de la chambre de combustion.

N.B. : Les panneaux latéraux en verre doivent être en place avant l'installation de la vitre avant.



La vitre avant se place devant le rebord de la vitre latérale.

Pour installer la vitre avant :

1. Desserrez légèrement les écrous papillon des dispositifs de retenue supérieur et inférieur des vitres latérales (Voir A et B à droite).
2. Mettre une bille de silicone haute-température à chacun des 4 coins du joint d'étanchéité de la chambre de combustion (voir ci-dessus). Ceci scellera les trous où le joint rencontre les coins de la vitre.
3. Placez la vitre avant dans le dispositif de retenue inférieur. Installez le dispositif de retenue supérieur. Serrez les écrous papillon jusqu'à ce qu'ils soient bien appuyés. **Commencez au centre et travaillez vers les extrémités du verre.**
4. Alignez la vitre avant avec les vitres latérales à chaque coin en vous aidant des languettes d'alignement (voir ci-dessus).
5. Serrez les écrous sur la vitre avant jusqu'à ce qu'ils soient appuyés. Ensuite, serrez complètement les écrous papillon à la main sur les vitres latérales, et desserrez de 1/4 à 1/2 tour. Finalement, finissez de serrer tous les écrous papillon de la vitre avant.

N.B. : Ne pas trop serrer les écrous, la vitre pourrait se briser.

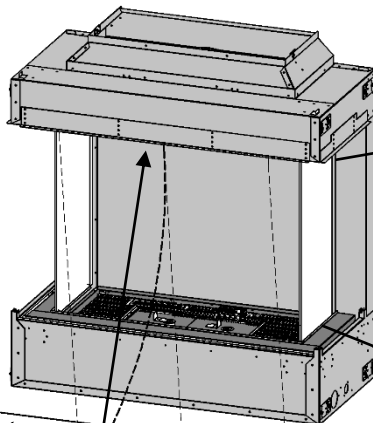
Les écrous papillon de la vitre avant doivent être serrés à la main.

Pour enlever la vitre avant :

1. Enlevez les écrous papillon du dispositif de retenue supérieur et retirez ce dispositif.
2. Desserrez les écrous papillon du dispositif de retenue inférieur, mais ne pas enlever ce dispositif. La vitre avant peut maintenant être soulevée et retirée du foyer.

A : Dispositif de retenue de la vitre latérale

Silicone haute température sur le joint d'étanchéité au coin de la chambre de combustion



Joint d'étanchéité de la vitre du côté chambre de combustion

Alignez la vitre avant avec les vitres latérales

Dispositif de retenue supérieur

Silicone haute température sur le joint d'étanchéité au coin de la chambre de combustion

B : Dispositif de retenue inférieur



X3

Nettoyage de la vitre

Il est nécessaire de nettoyer la vitre de temps à autre. Durant le démarrage, il se forme de la condensation sur l'intérieur de la vitre, ce qui est normal. À cause de cela de la poussière, des fibres ou autres se collent à la surface du verre.

Aussi, la cuisson de la peinture, lors de la première utilisation, peut laisser un mince film sur le verre. Il est donc recommandé au début de nettoyer la vitre deux ou trois fois avec un nettoyant pour vitre de foyer. Par la suite, la vitre devrait être nettoyée deux ou trois fois par saison selon les circonstances.



Précautions et avertissements

- Ne pas nettoyer la vitre quand elle est chaude.
- L'utilisation d'une vitre de substitution annulera toutes les garanties du produit (voir **Remplacement de la vitre** dans cette section).
- Il faut faire attention de ne pas briser la vitre.
- Ne pas faire fonctionner le foyer si la façade de verre est manquante ou brisée.
- Ne pas frapper ou malmener la vitre.

Remplacement de la vitre – Chambre de combustion

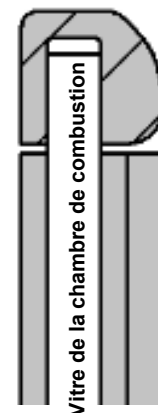
Seulement le verre céramique Robax ou le verre enduit Neoceram peuvent être utilisés comme remplacement. Le verre doit avoir une épaisseur d'au moins 5mm. **Vous devez absolument acheter le verre chez un distributeur autorisé.**

Pour remplacer la vitre, Enlever le vieux joint d'étanchéité et nettoyer le verre. Enlevez l'endos du nouveau joint et installez tel que montré ci-dessous.

Faites attention en manipulant le verre. Portez des gants.
L'utilisation de ventouses est recommandée.

Retrait de la façade vitrée : Voir la section **Retrait / Installation de la façade de verre** de ce manuel.

1. Enlevez les écrous 3/8" avec une clé.
2. Enlevez la porte vitrée.



La partie arrondie du joint va vers l'intérieur de la chambre de combustion.

Retrait des portes de verre latérales : Voir la section **Retrait des portes de verre latérales** de ce manuel.

1. Enlevez les écrous 3/8" avec une clé.
2. Enlevez la porte vitrée.

Verre de remplacement – Écran de sécurité en verre

Seulement du verre trempé faible émissivité (Low E) peut être utilisé, et le côté enduit du verre doit faire face à l'intérieur du foyer.

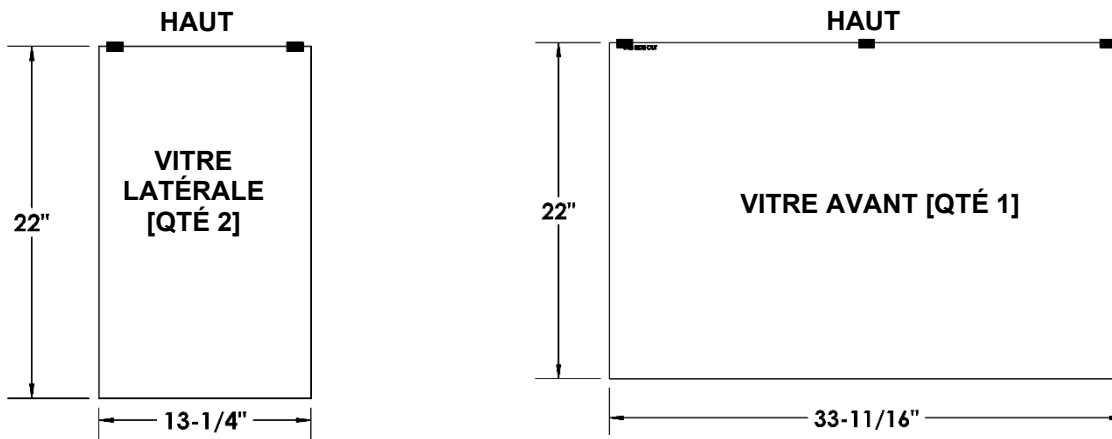
Vous devez absolument acheter le verre chez un distributeur autorisé.

Voir la section **Installation / Retrait de l'écran de sécurité en verre** de ce manuel.

Faites attention en manipulant le verre. Portez des gants.
L'utilisation de ventouses est recommandée.

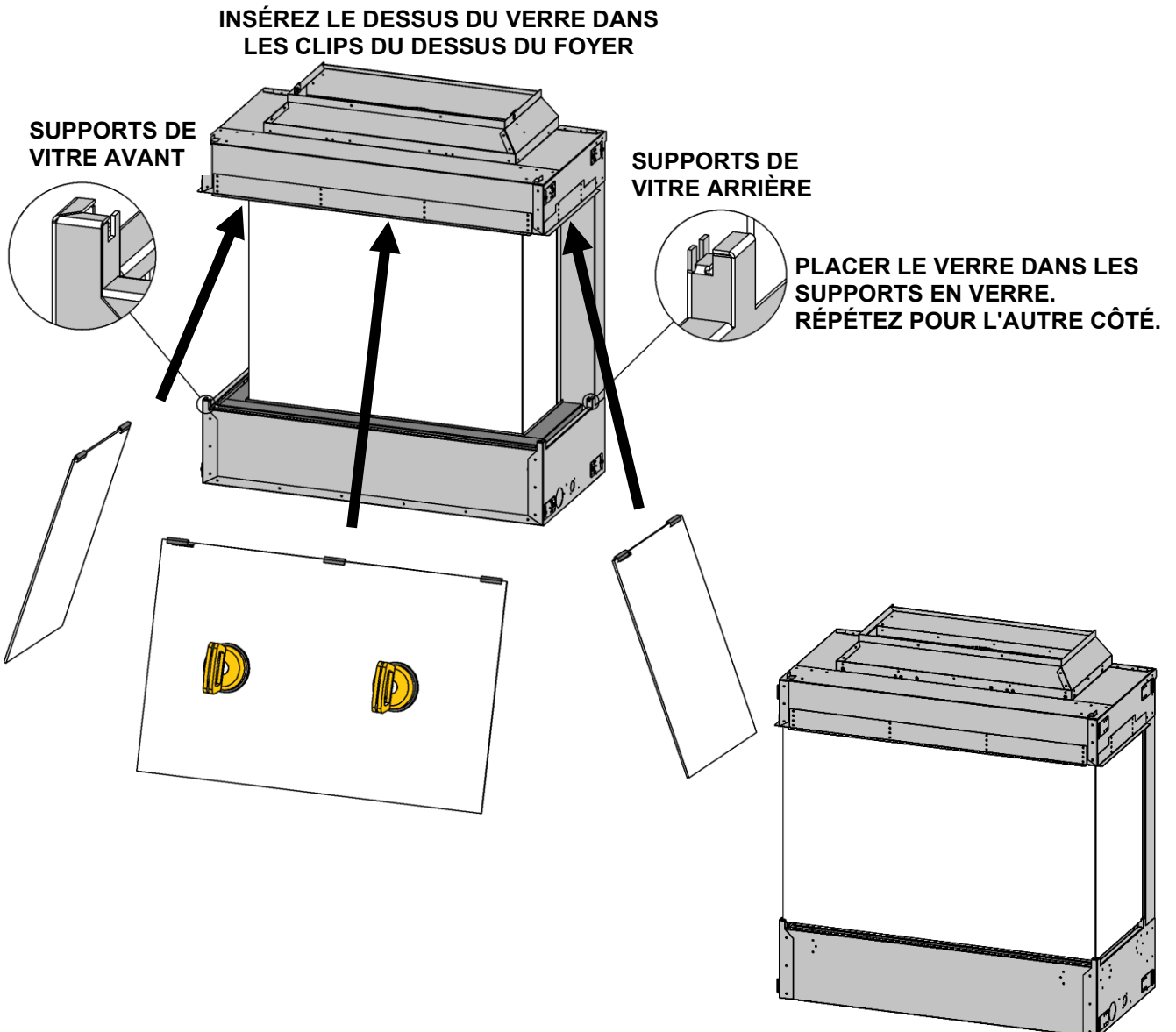


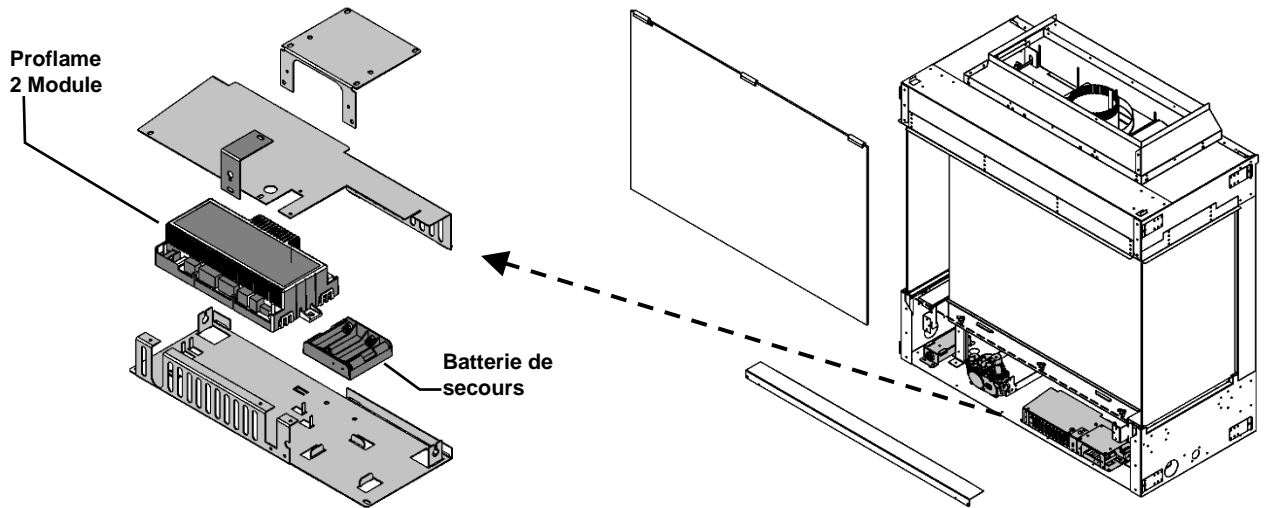
L'utilisation de ventouses est recommandée.



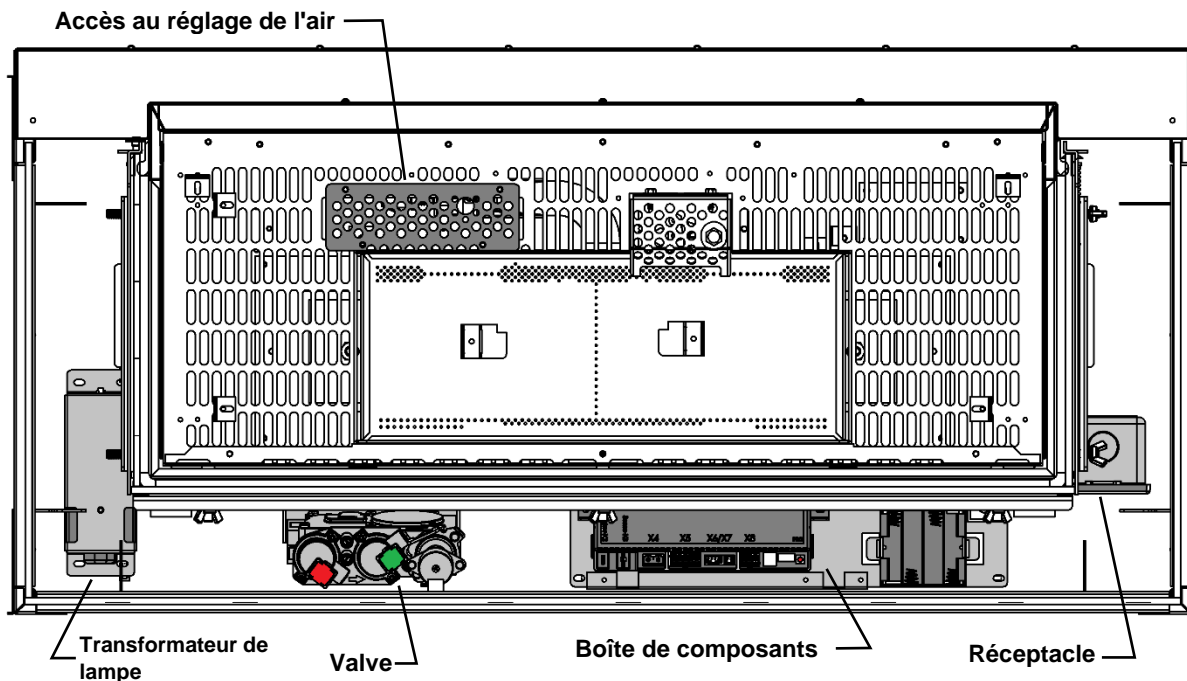
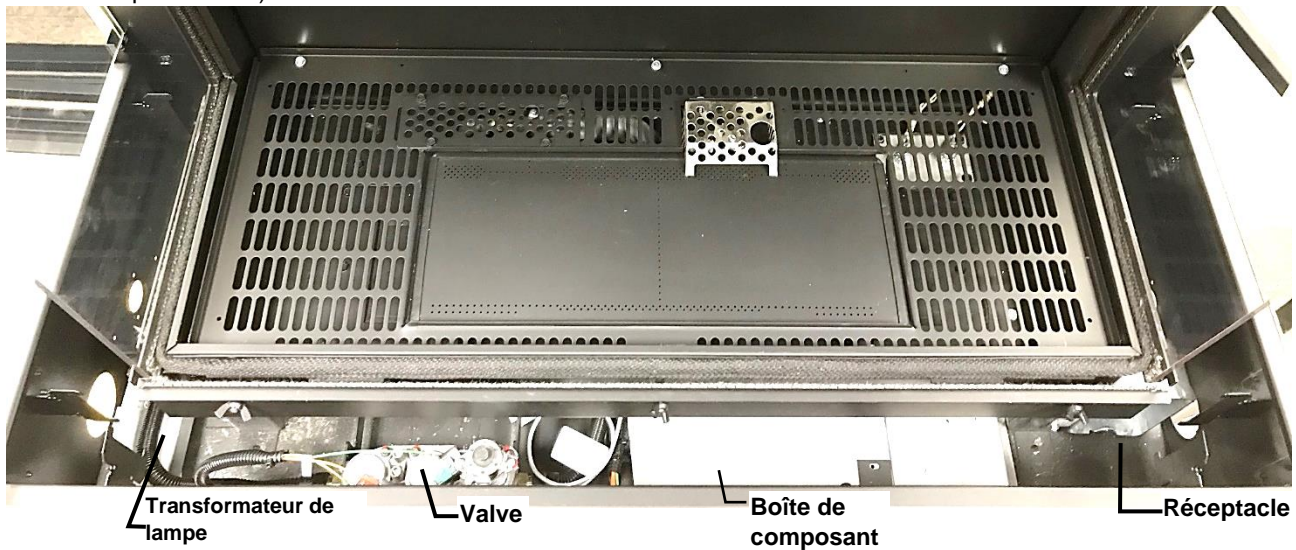
Installez d'abord la vitre latérale. Répétez la procédure pour la vitre avant.

- Insérez le dessus du verre dans les clips du dessus du foyer.
- Le fond du verre reposera dans les supports de verre.
- "THIS SIDE OUT" la gravure doit être tournée vers l'extérieur.





La boîte de composants peut être insérée et retirée du dessous du foyer par l'ouverture du panneau d'accès (retirez d'abord la porte vitrée).

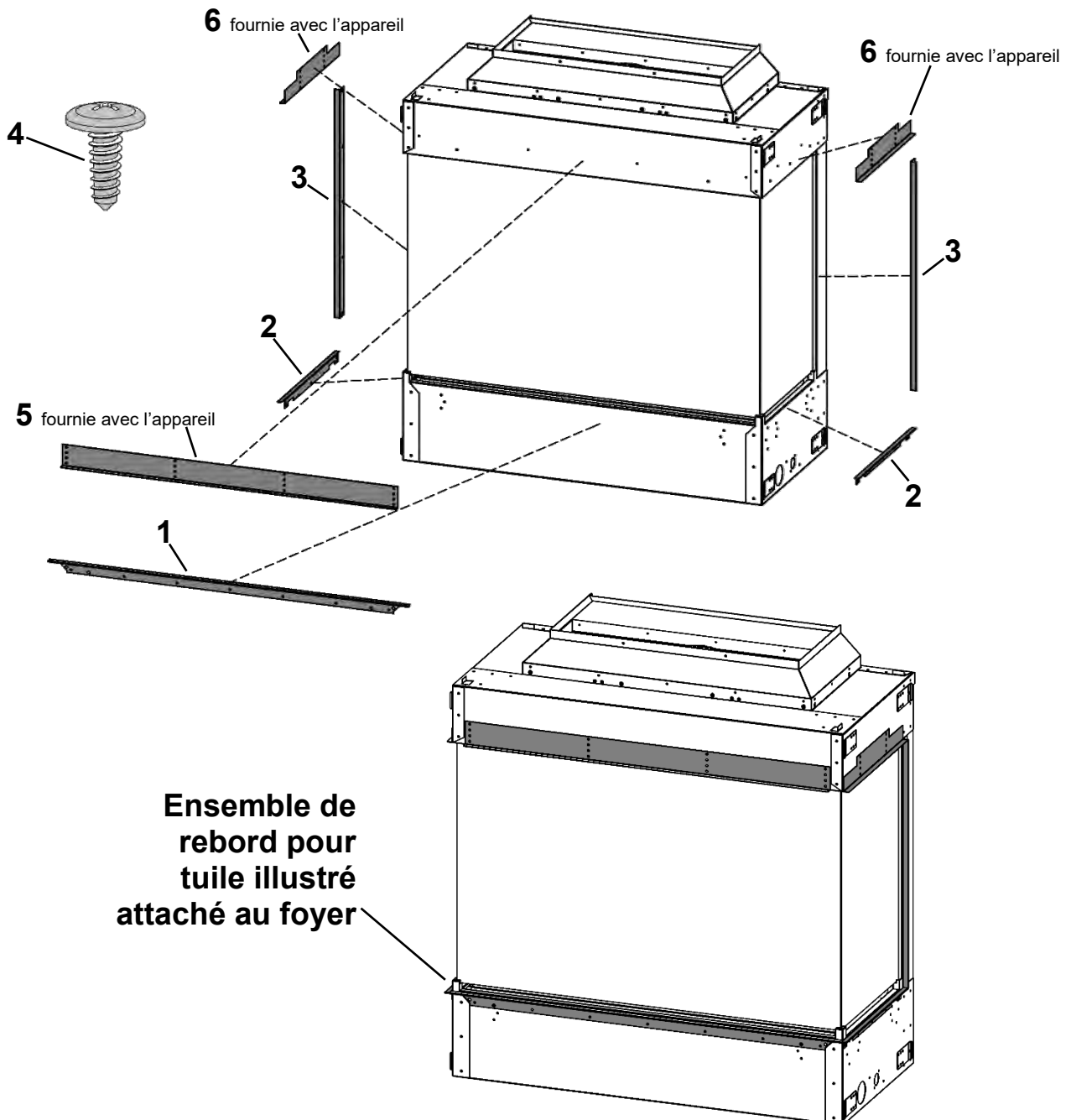


34ZCVBG-TLK Ensemble de rebord pour tuile

Option

L'ensemble de rebord pour tuile 48VL-TLK peut être utilisé comme bordure autour de l'ouverture du foyer.
Fixez-le avec les vis autotaraudeuses fournies.

NO D'ITEM	QUANTITÉ	NO DE PIÈCE	DESCRIPTION
Kit Consists of items 1-4			
1	1	34ZCV-TLK1	Bordure avant inférieure 34-7/16"
2	2	34ZCV-TLK2	Bordure latérale horizontale 14-7/16"
3	2	34ZCV-TLK3	Bordure latérale verticale 21-5/8"
4	23	530-685	Vis autotaraudeuse #8-1/2"
Les items 5 & 6 sont fournis avec le foyer			
5	1	34ZCVBG-164	Bordure avant supérieure 32-1/16" (fournie avec l'appareil)
6	2	34ZCVBG-165	Bordure latérale supérieure 13-3/4" (fournie avec l'appareil)

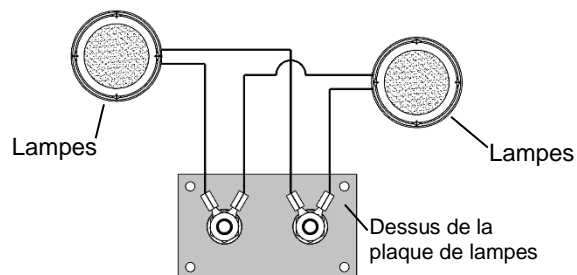
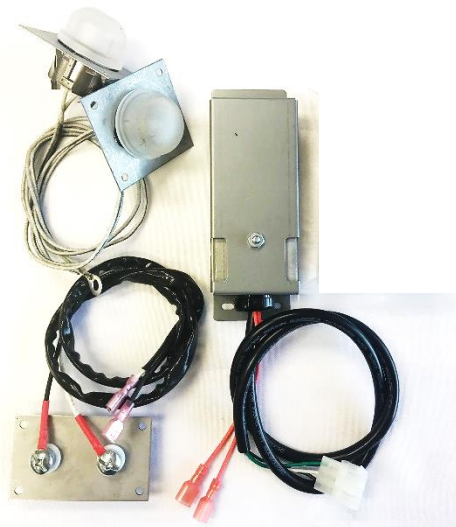


MQZCVBG34 Proflame 2 unités Lampes halogènes - Installé en usine

Veillez suivre le code électrique national ANSI/NFPA 70 aux États-Unis et le Code électrique national canadien CAN/CSA C22.1 au Canada.

Contenu de l'ensemble :

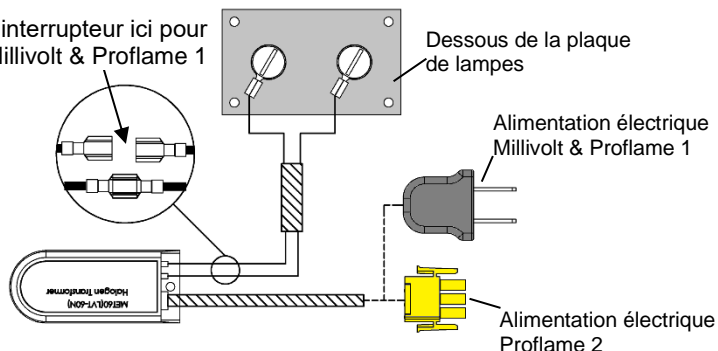
- 2 lampes halogènes 12V
- Plaque de lampes avec plot de connexion et filage isolés
- Transformateur 12VAC avec connecteurs



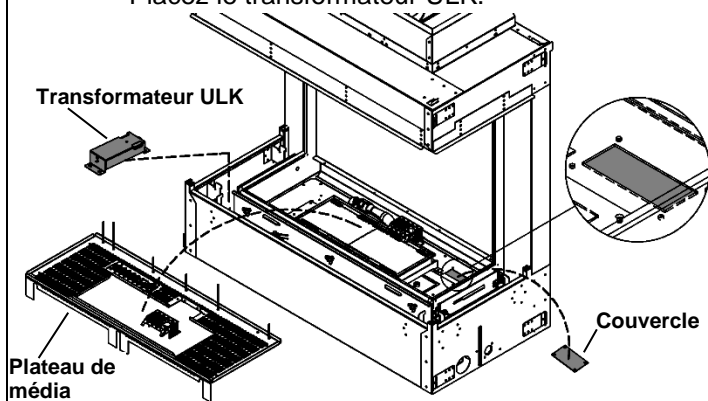
Dans la chambre de combustion

Bas de la chambre de combustion

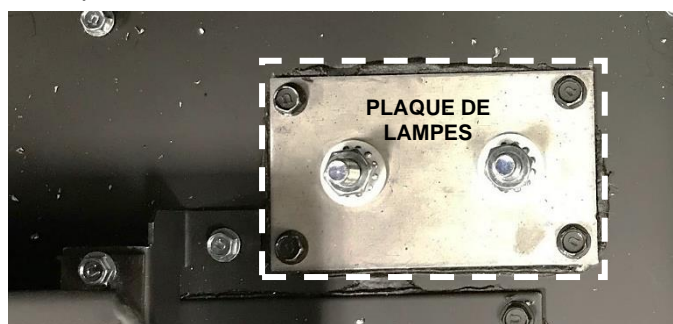
Branchez l'interrupteur ici pour Millivolt & Proflame 1



ÉTAPE 1: Retirez le plateau de média et le couvercle. Placez le transformateur ULK.



ÉTAPE 2: Enlevez le vieux scellant autour de l'ouverture. Appliquez du nouveau scellant (Mill-Pac). Passez les fils de la plaque de lampes par l'ouverture. Fixez la plaque de lampes avec des vis.



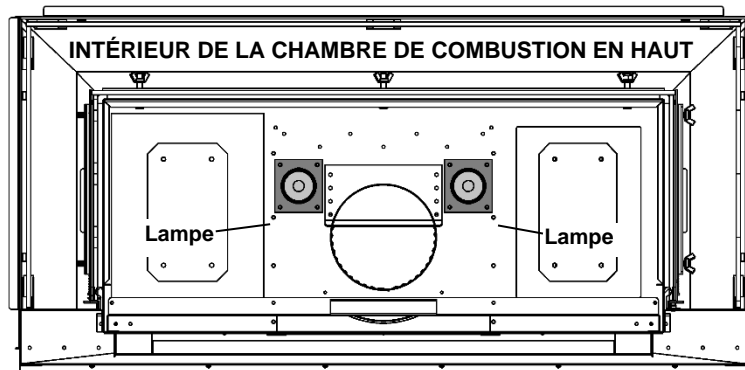
ÉTAPE 3: Branchements électriques – Voir le diagramme en haut de la page à droite. Branchez les fils du bas de la plaque aux fils rouges du transformateur ULK. Proflame 2- Branchez le connecteur jaune au connecteur blanc du module Proflame 2. Voir la page suivante pour l'installation des lampes dans la chambre de combustion.



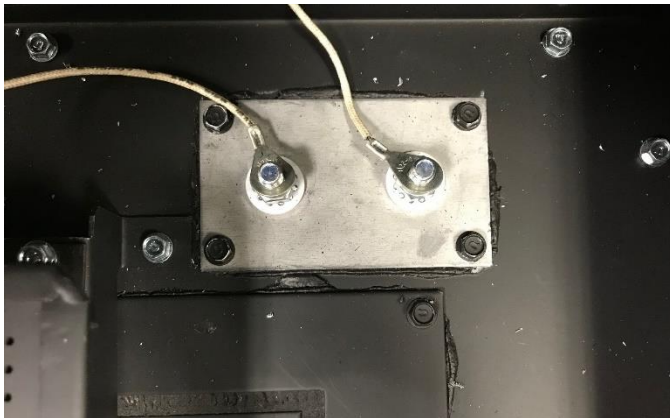
ÉTAPE 4:

Installez les lampes dans le haut de la chambre de combustion, tel qu'illustré.

NOTE: Installez une lampe à la fois pour éviter toute confusion lors du branchement des fils à la plaque à l'étape 5.



ÉTAPE 5: Prenez les fils en bas à l'arrière de la chambre de combustion et **BRANCHEZ-EN UN À CHAQUE PLOT DE CONNECTION DE LA PLAQUE DE LAMPES.** Répétez les étapes 4 et 5 pour la deuxième lampes.



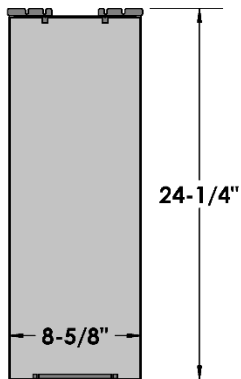
UNE LAMPE BRANCHÉE



LES DEUX LAMPES SONT BRANCHÉES

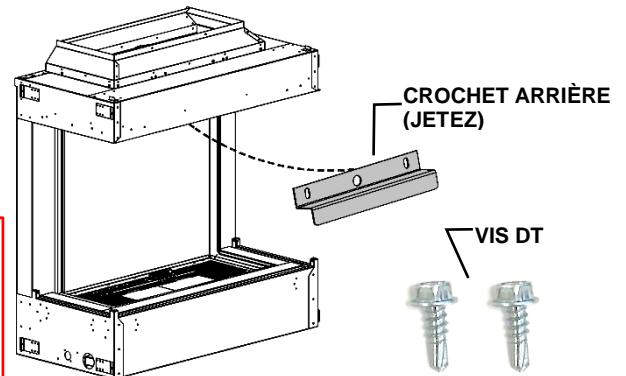
Liste des pièces:
[3] Doublures
arrière en verre

N.B. : installez la
doublure arrière
en verre avant
d'installer la
doublure latérale
en verre.



ÉTAPE UN : Retirez le
crochet de doublure et les vis
de l'intérieur de la chambre de
combustion avec un tourne-
écrou hexagonal 1/4".
Jetez le crochet arrière, mais
gardez les vis.

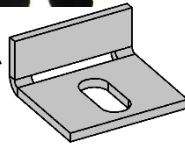
ATTENTION
-PAS DU VERRE TREMPÉ-
-EXTREMEMENT FRAGILE-
-MANIPULEZ AVEC SOIN-



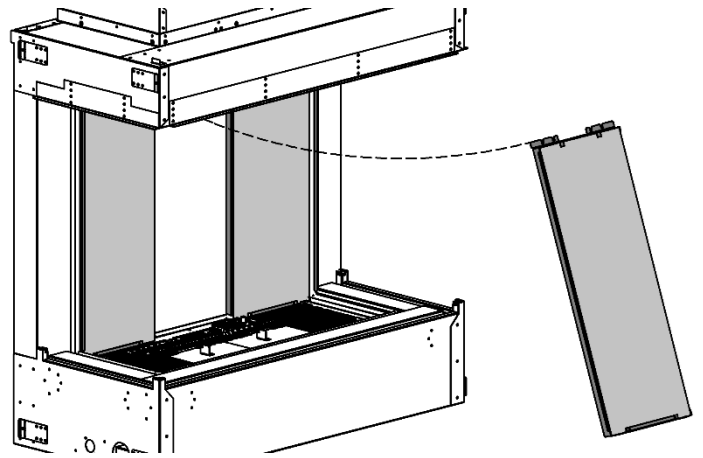
ÉTAPE DEUX : Pliez les languettes situées aux
coins arrière du plateau de support pour laisser de
l'espace pour les panneaux d'extrémité.



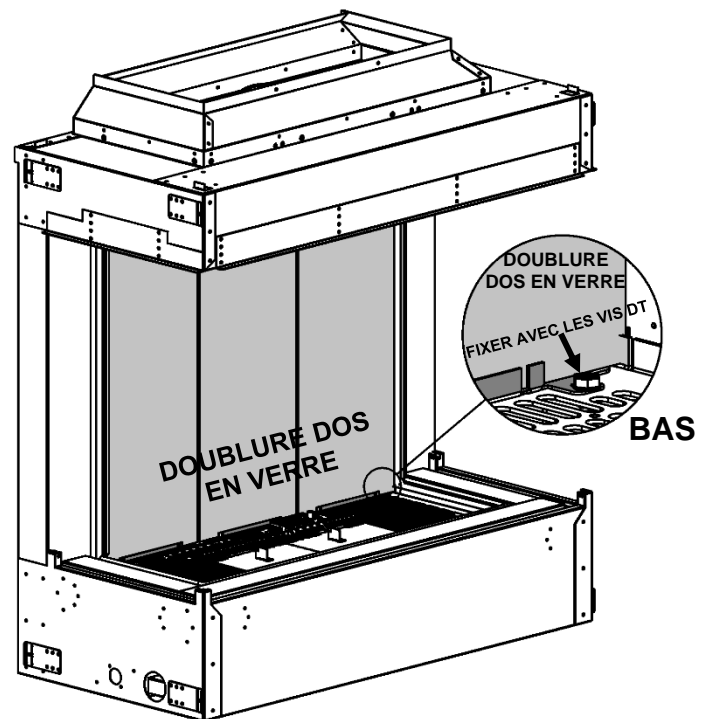
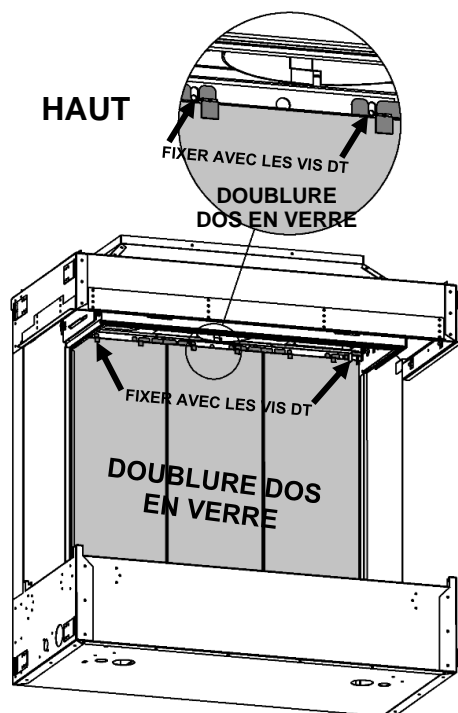
N.B. : Enlevez les 4 crochets
inférieurs attachés. Jetez les
crochets inférieurs, mais gardez
les vis.



ÉTAPE TROIS : Installez d'abord une doublure arrière en verre
contre la paroi arrière de la chambre de combustion à chaque
extrémité. Installez ensuite une doublure arrière en verre au
centre.

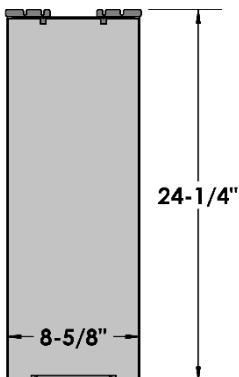


ÉTAPE QUATRE : Fixez le haut avec et le bas avec vis DT.



ATTENTION N.B. : La décoloration des doublures n'est pas couverte par la garantie.

Les doublures peuvent se décolorer durant le fonctionnement normal de votre appareil. Ceci est normal et ne constitue pas un défaut.



Liste des pièces :

[1] Doublure latérale en verre

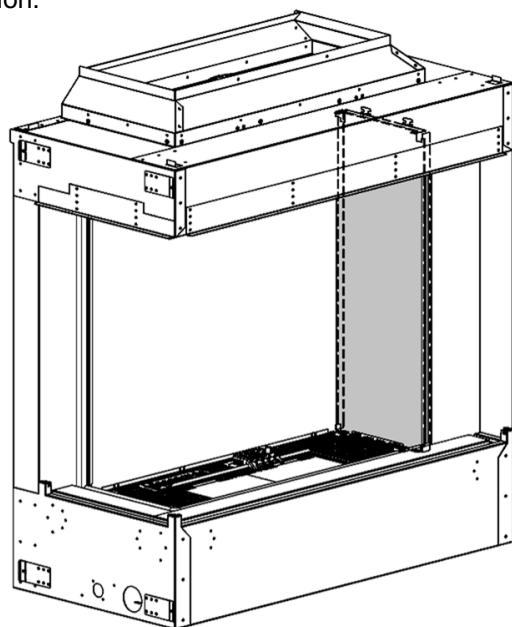
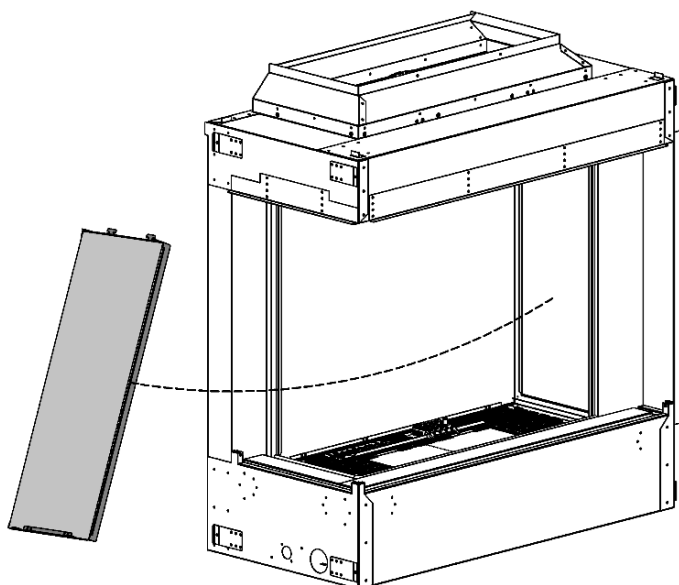
⚠ ATTENTION – CECI N'EST PAS EN VERRE TREMPÉ- EXTRÊMEMENT FRAGILE – MANIPULER AVEC SOIN

N.B. : Kit de coin ZCV34BGCK requis. La doublure de verre arrière doit être installé en premier.

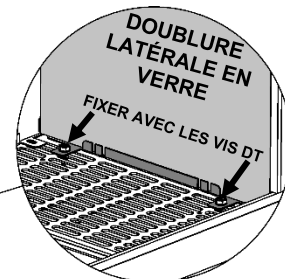
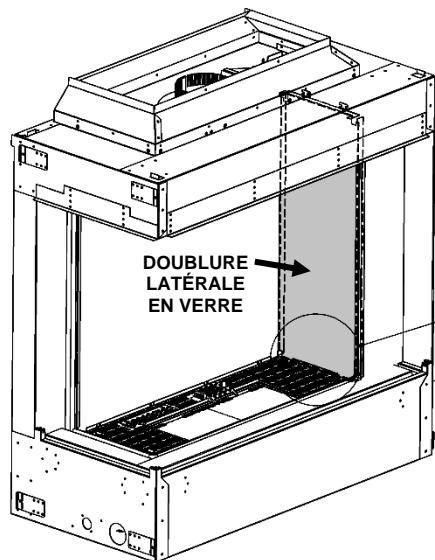
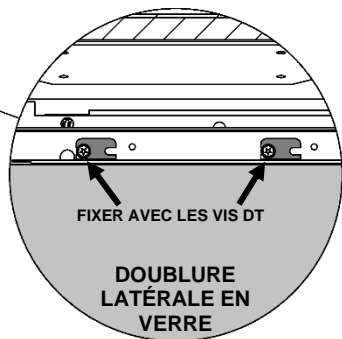
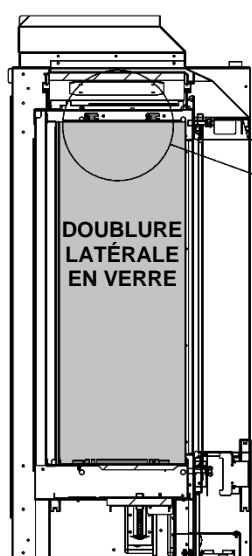
N.B. : Si vous utilisez l'ENS. D'INSTALLATION EN COIN VLBGCK et que vous n'installez **PAS** un panneau de verre latéral, installez le panneau de doublure intérieure de l'ens. d'installation en coin avant d'installer le panneau de verre arrière. Toutefois, **SI VOUS INSTALLEZ** un panneau de verre latéral, n'installez pas le panneau de doublure intérieure de l'ens. d'installation en coin.

ÉTAPE UN : Insérez la doublure latérale en verre dans la chambre de combustion.

ÉTAPE DEUX : Placez la doublure latérale en verre en position contre la paroi latérale de la chambre de combustion.



ÉTAPE TROIS : Fixez le haut et le bas de la doublure latérale en verre avec des vis DT comme illustré ci-dessous.



⚠ N.B. : La décoloration des panneaux de verre n'est pas couverte par la garantie. La décoloration des panneaux de verre peut survenir lors du fonctionnement normal du foyer. Ceci est normal, et n'est pas considéré comme un défaut.

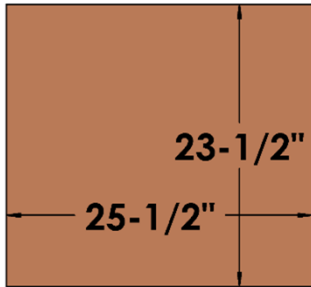
MQZCVBG34 Installation du revêtement arrière réfractaire

Option

Liste des pièces:

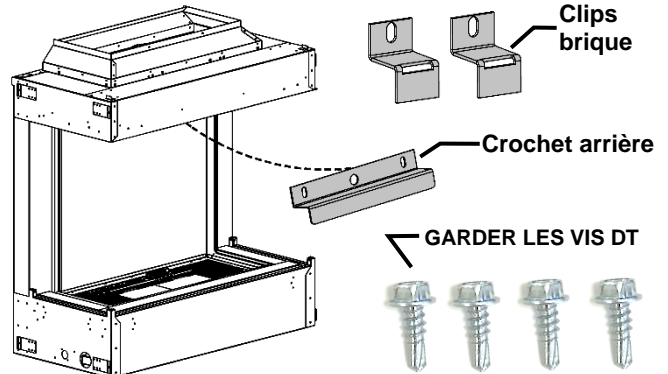
[1] Doublure arrière

N.B. : installez la doublure arrière avant d'installer la doublure latérale.

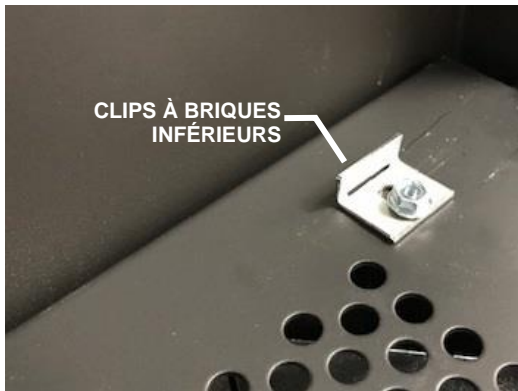


ÉTAPE UN:

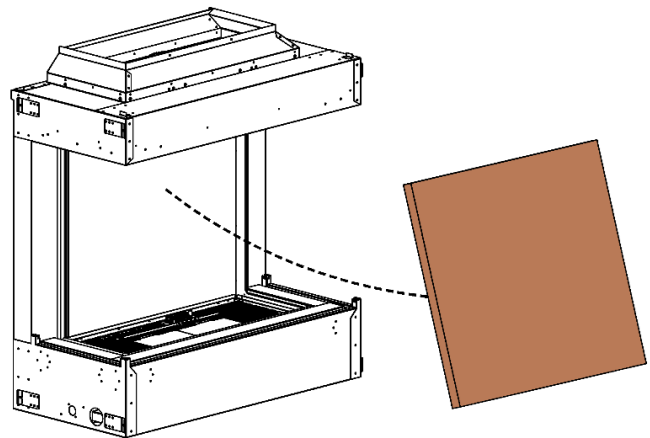
Retirez les clips de revêtement de brique et les vis de l'intérieur de la chambre de combustion à l'aide d'un tournevis hexagonal de 1/4 po.



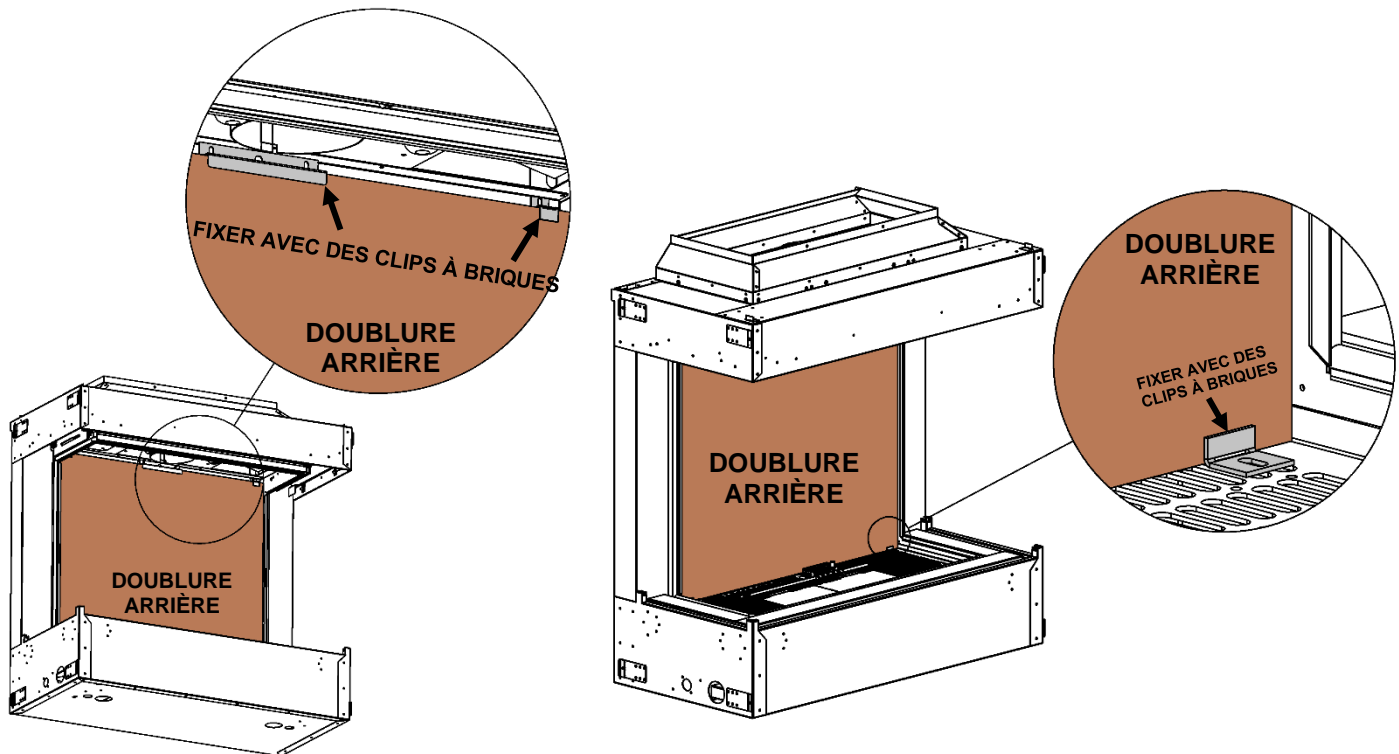
ÉTAPE DEUX : Retirez les clips de la doublure inférieure attachés au plateau de support.



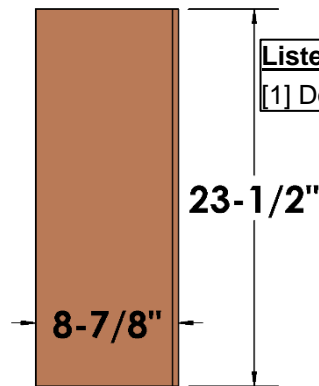
ÉTAPE TROIS : Installez la doublure arrière contre la paroi arrière de la chambre de combustion.



ÉTAPE QUATRE : Fixez le haut et le bas avec des pinces à briques et des vis DT.



⚠ N.B. : La décoloration des doublures n'est pas couverte par la garantie. Les doublures peuvent se décolorer durant le fonctionnement normal de votre appareil. Ceci est normal et ne constitue pas un défaut.

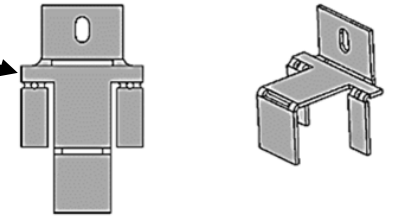
**Liste des pièces:**

[1] Doublure latérale

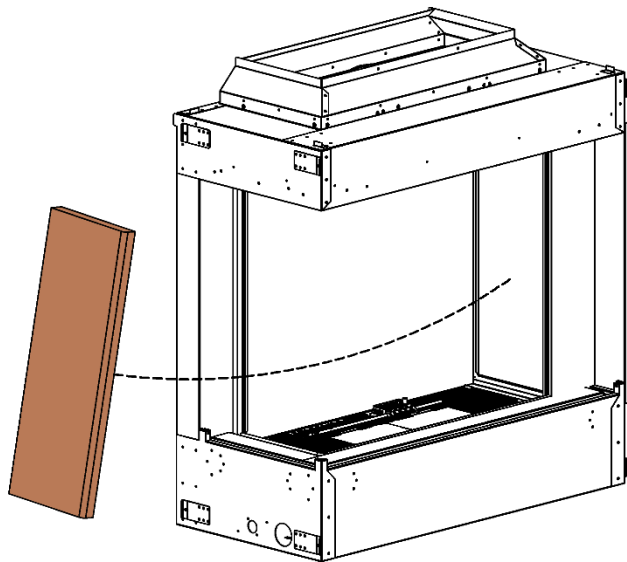
N. B. : Kit de coin ZCV34BGCK requis. La doublure arrière doit être installée en premier.

N. B. : Si vous utilisez le KIT DE COIN et que vous n'installez PAS une doublure latérale, installez le panneau de doublure intérieure du kit de coin avant la doublure arrière. Cependant, si vous installez une doublure latérale, n'installez pas le panneau de doublure intérieure à partir du kit d'angle.

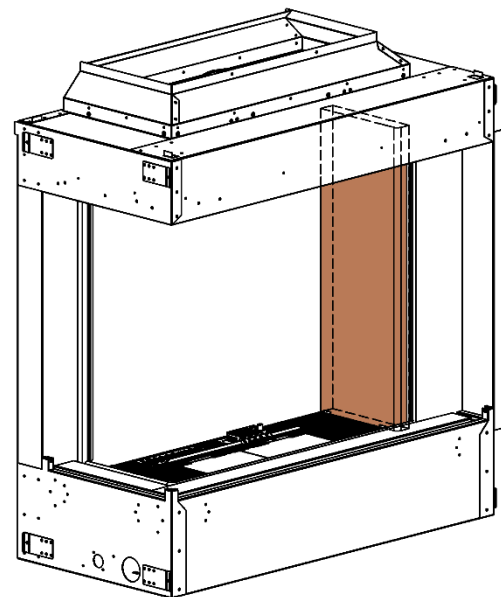
ÉTAPE UN : Retirez les clips de brique du côté supérieur de la chambre de combustion et pliez-les en forme.



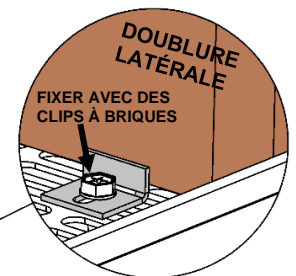
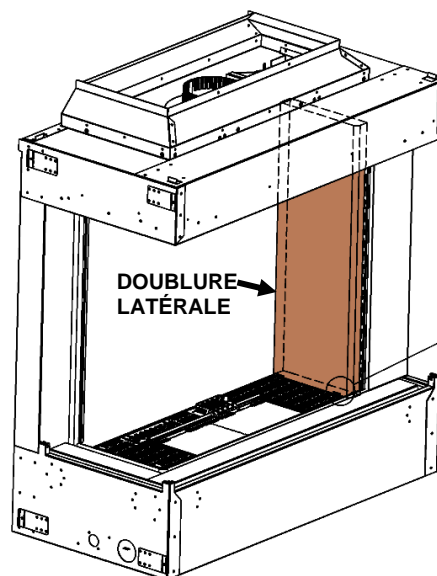
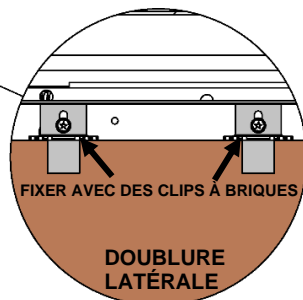
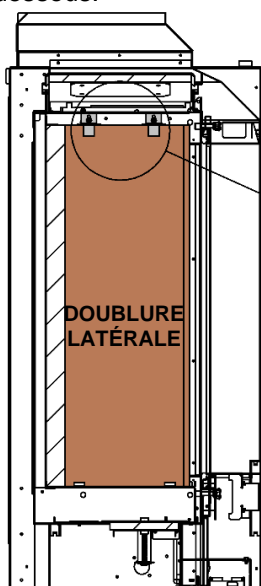
ÉTAPE DEUX : Insérez le revêtement latéral dans la chambre de combustion.



ÉTAPE TROIS : Placez le revêtement latéral contre la paroi latérale de la chambre de combustion.



ÉTAPE QUATRE : Fixez le haut et le bas de la doublure latérale avec des pinces à briques et des vis comme indiqué ci-dessous.



⚠ N.B. : La décoloration des doublures n'est pas couverte par la garantie. Les doublures peuvent se décolorer durant le fonctionnement normal de votre appareil. Ceci est normal et ne constitue pas un défaut.

MQZCVBG34 nécessite [Qté 1] sac de 5 LB de verre concassé. Verre est vendu dans des sacs de 5 LB. (Maximum 5LB de verre)

SKU	DESCRIPTION	VERRE (MQG5W, MQG5C, MQG5A, MQG5B, MQG5ZG, MQG5C)
MQG5W	Verre décortif – Blanc ½”	Si vous utilisez ce média répandez la braise de verre uniformément sur le faux-plancher et le brûleur. Faites attention en plaçant la braise de verre près de la veilleuse. Les trous qui vont de la veilleuse au tube de brûleur ne doivent pas être bloqués ou recouvert, ceci pourrait retarder l’allumage.
MQG5A	Verre décortif –Bleu Azuria ½”	
MQG5B	Verre décortif –Noir ½”	
MQG5ZG	Braise de verre décoratif - Zircon Glacier	
MQG5C	Verre décoratif bronze	
Les genres de verre suivant sont approuvés :		L’utilisation de tout autre verre peut modifier la performance de l’appareil et n’est pas couverte par la garantie. Le verre peut se décolorer s’il est placé sur le brûleur, ceci n’est pas couvert par la garantie.
<ul style="list-style-type: none"> • Verre décoratif Kingsman • Braise de verre de ½” de American Fireglass ½”. 		

⚠ ATTENTION

- La zone de la veilleuse ne doit pas être recouverte, ceci retarderait l’allumage
- Ne pas changer ou substituer les braises de verre fournies avec et appareil. Si vous les remplacez, utilisez seulement le verre de remplacement disponible chez votre détaillant autorisé.

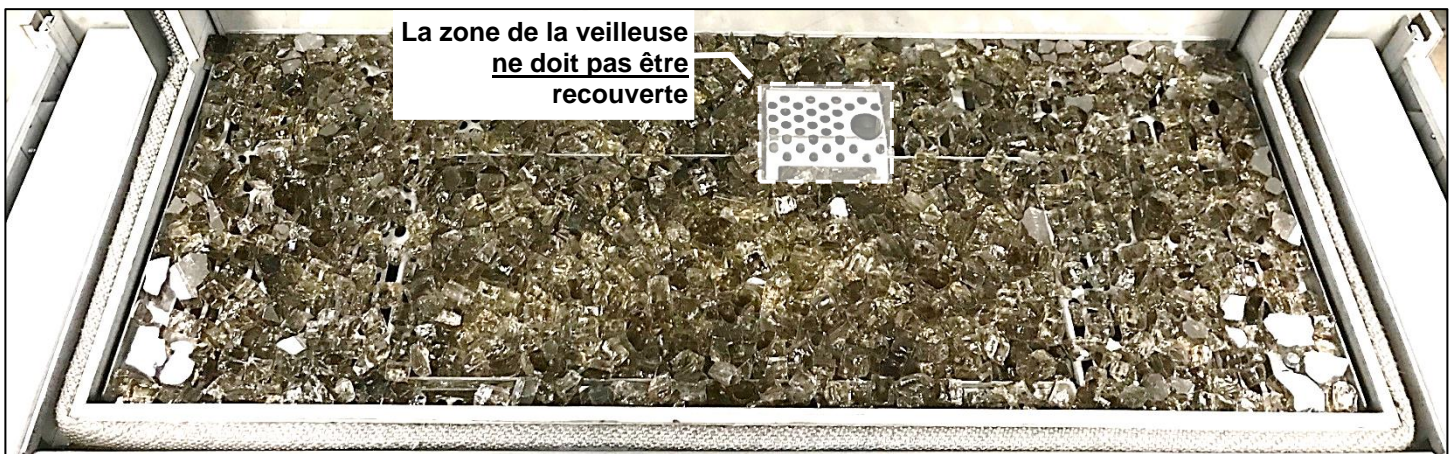


L'écran de la veilleuse doit être inspecté visuellement tous les mois pour déceler les signes de détérioration dus à l'exposition aux flammes. Remplacez si nécessaire.

Z5GC VERRE DÉCORATIF BRONZE KINGSMAN



Verre décortif-



La zone de la veilleuse ne doit pas être recouverte

⚠ ATTENTION

- La zone de la veilleuse ne doit pas être recouverte, ceci retarderait l’allumage

MQZCVBG34 Collection Marquis - options

MQROCK2, MQROCK3

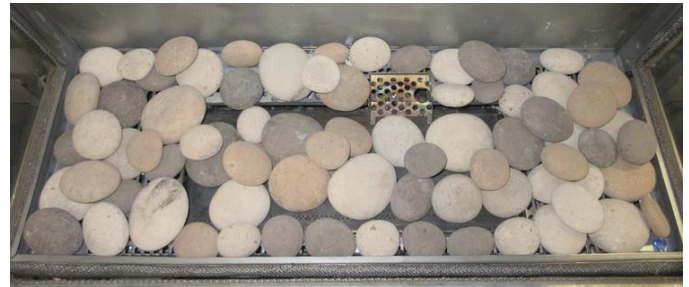


- **Roche volcanique** (fournie avec l'appareil de base). Ne pas placer sur le brûleur.
- Placez les roches au hasard sur le faux-plancher et le brûleur. Ne pas en mettre directement sur les ports du brûleur.
- Pour certaines installations les roches ne seront pas toutes utilisées.
- S'il y a formation de suie, déplacez ou enlevez les objets affectés
- **MQ EMBER** peut être placé sur le brûleur.
- Le verre MQ peut être placé sur le brûleur et le plateau en verre.

ATTENTION

La zone de la veilleuse ne doit pas être recouverte, ceci retarderait l'allumage

MQ STONE ENSEMBLE DE ROCHES DÉCORATIVES

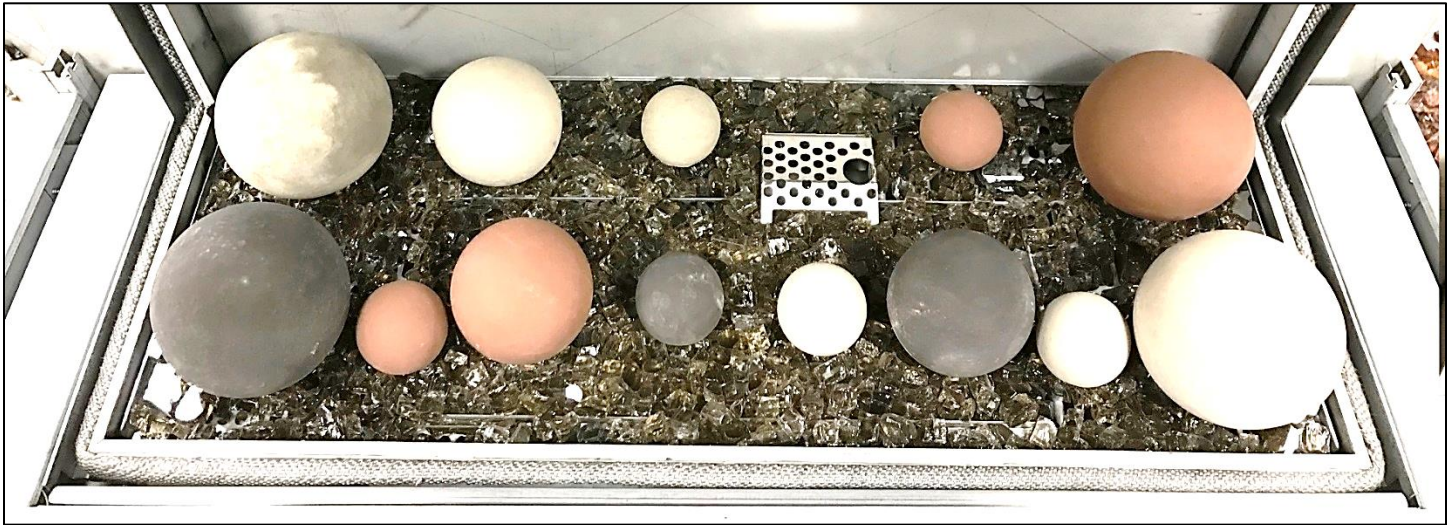


- **MQ Stone** peut être placé sur ou autour du brûleur.
- Placez les roches sur le faux-plancher et le brûleur. Ne pas placer directement sur le brûleur ou la zone de la veilleuse.
- **Roche volcanique** (fournie avec l'appareil de base). Ne pas placer sur le brûleur.
- Pour certaines installations les roches ne seront pas toutes utilisées.
- S'il y a formation de suie, déplacez ou enlevez les objets affectés.
- **MQ EMBER** peut être placé sur le brûleur.
- Le verre MQ peut être placé sur le brûleur et le plateau en verre.

• MQEMBER-

- Est fait pour être placé directement sur le brûleur et les ports du brûleur.
- Placez ces morceaux de braise incandescente au hasard.
- Peut être utilisé avec d'autres accessoires.

Formats et couleurs variés. Placez au hasard ou comme désiré dans le foyer.



Les boulets de canon peuvent être utilisés avec le verre MQ Glass, la braise MQ Ember, et / ou la roche volcanique. Ne pas placer de boulet directement sur les ports du brûleur.

S'il y a formation de suie déplacez ou retirez les objets affectés.

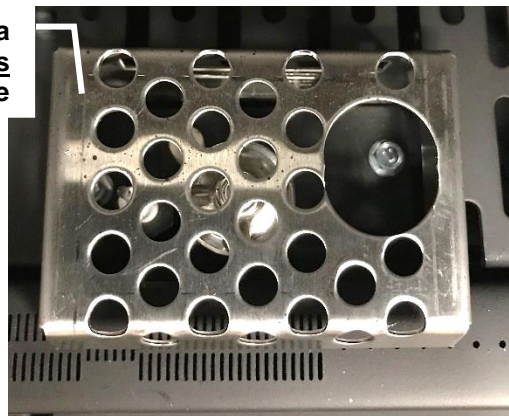
- Le verre MQ Glass peut être placé directement sur le brûleur ou la plateforme pour verre (Maximum 5LB de verre).
- La braise MQ Ember peut être placée directement sur le brûleur seulement.
- La roche volcanique (fournie avec l'appareil de base) NE PEUT PAS être placée sur le brûleur. Placez la roche dans le canal devant la plateforme ou sur la plateforme.



ATTENTION

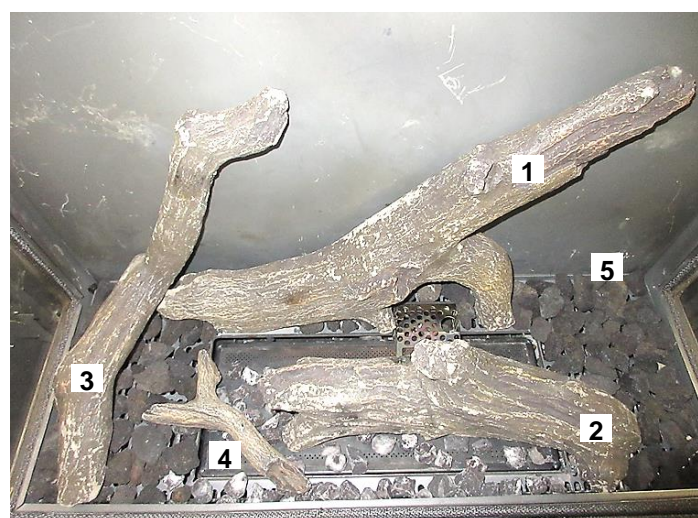
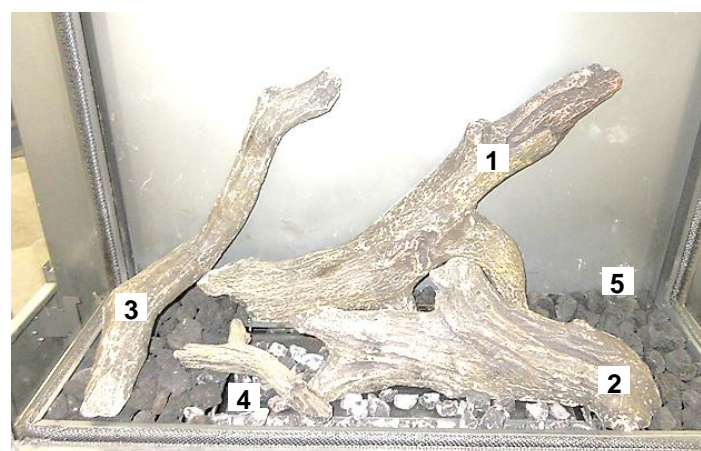
- La zone de la veilleuse ne doit pas être recouverte, ceci retarderait l'allumage
- Ne placez pas directement sur les orifices du brûleur.

La zone de la
veilleuse ne doit pas
être recouverte



⚠ **AVERTISSEMENT:** Le fait de ne pas positionner les pièces selon ces diagrammes ou le fait d'utiliser des pièces non approuvées spécifiquement pour cet appareil, peuvent causer des dommages à la propriété ou des blessures.

NB: Pierre volcanique, 350 Braise, Vermiculite sont fournis avec l'appareil.



MQZCV34BG MQRBD3 -Ensemble de bois flotté (5pc)-

Option MQ

Peut être utilisé avec le verre MQ, la roche MQ, la pierre MQ ou la braise MQ. Suivre les instructions pour ces accessoires.



⚠ ATTENTION

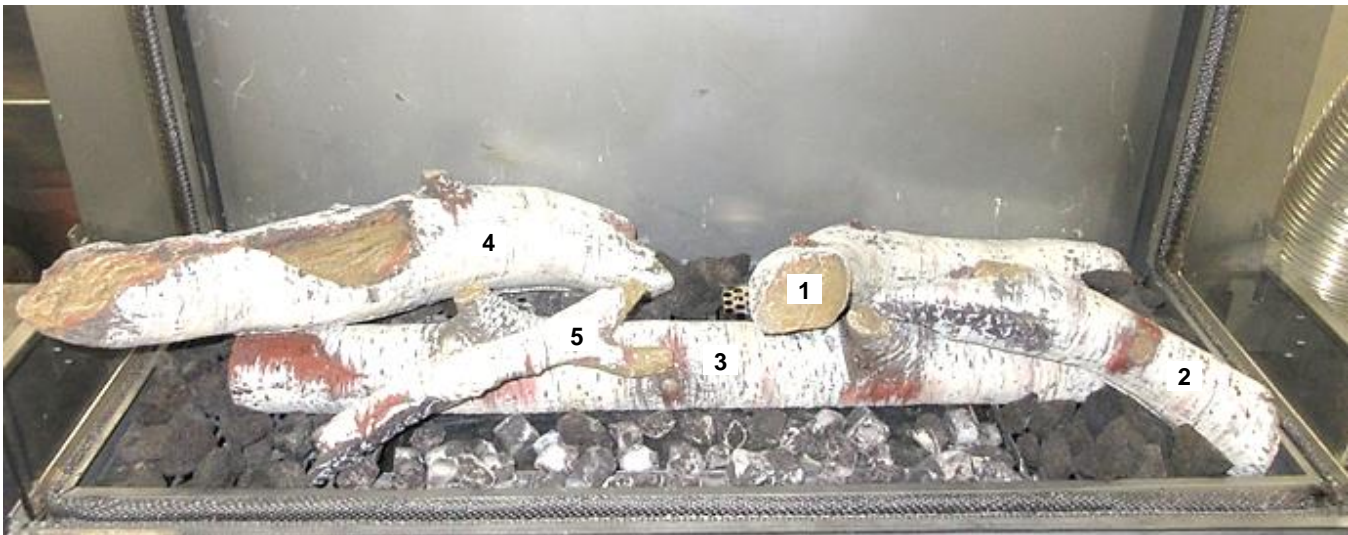
- Pour obtenir un meilleur motif de flamme, il est essentiel de répandre la Verre Pilé ou MQEMBER directement sur le tube du brûleur.
- S'il y a formation de suie, un ou plus bûches peut être enlevée.





⚠ ATTENTION

- La zone de la veilleuse ne doit pas être recouverte, ceci retarderait l'allumage
- Pour obtenir un meilleur motif de flamme, il est essentiel de répandre la Verre Pilé ou MQEMBER directement sur le tube du brûleur.
- S'il y a formation de suie, un ou plus bûches peut être enlevée.



*N.B. : CES ITEMS SONT FOURNIS AVEC LE FOYER :



*Laine isolante



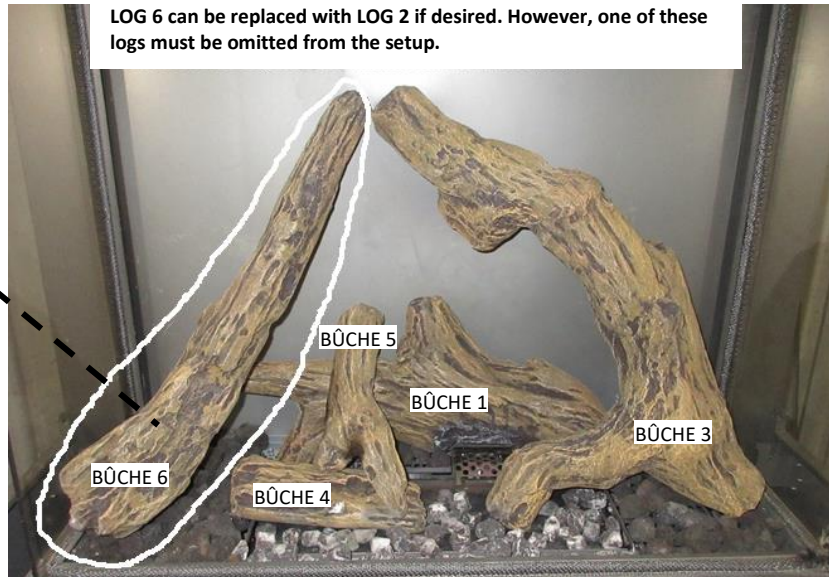
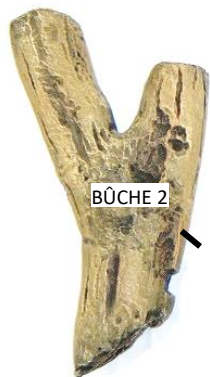
*Braïse



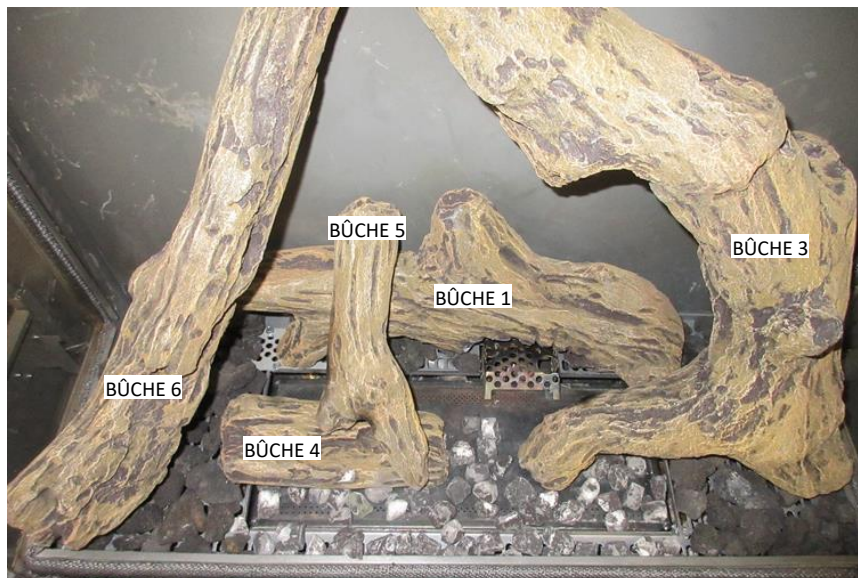
*Roche volcanique



LOG 6 can be replaced with LOG 2 if desired. However, one of these logs must be omitted from the setup.



⚠ AVERTISSEMENT :
 Le fait de ne pas installer les pièces selon ces diagrammes ou le fait d'utiliser des pièces autre que celles spécifiquement approuvées pour cet appareil peut causer des dommages à la propriété ou des blessures corporelles.



⚠ ATTENTION : Pour obtenir un meilleur motif de flamme, il est essentiel de répandre la Verre Pilé ou MQEMBER directement sur le tube du brûleur.

⚠ AVERTISSEMENT : Le fait de ne pas installer les pièces selon ces diagrammes ou le fait d'utiliser des pièces autre que celles spécifiquement approuvées pour cet appareil peut causer des dommages à la propriété ou des blessures corporelles.

Reportez-vous aux instructions de configuration MQLOGF34BW et MQLOGF34OAK.



***N.B. : CES ITEMS SONT FOURNIS AVEC LE FOYER :**

*Laine isolante



*Braise



*Roche volcanique



⚠ ATTENTION : Pour obtenir un meilleur motif de flamme, il est essentiel de répandre la Verre Pilé ou MQEMBER directement sur le tube du brûleur.

⚠ AVERTISSEMENT : Le fait de ne pas installer les pièces selon ces diagrammes ou le fait d'utiliser des pièces autre que celles spécifiquement approuvées pour cet appareil peut causer des dommages à la propriété ou des blessures corporelles.

Reportez-vous aux instructions de configuration MQLOGF34BW et MQLOGF34OAK.



*N.B. : CES ITEMS SONT FOURNIS AVEC LE FOYER :

*Laine isolante

*Braïse

*Roche volcanique



MQLOGF34BW & MQLOGF34OAK Instructions de configuration



Tirez vers le haut les onglets du journal pour le journal 3



Placez la bûche 3 sur les onglets du brûleur



Placer les braises et la laine isolante sur le brûleur

Placer la pierre de lave à côté du brûleur



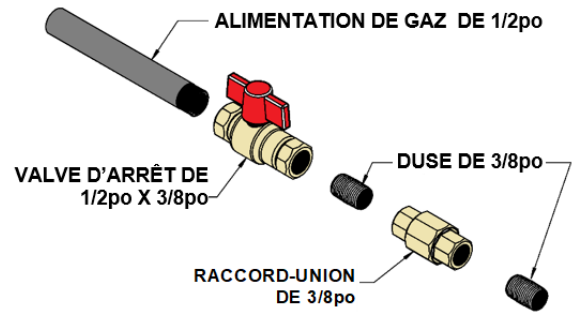
5

6

7

Cet appareil doit être installé par un technicien qualifié, en respectant les codes locaux du bâtiment et la norme CAN/CGA-B149.1 ou .2 du code des appareils et équipements à gaz au Canada, et selon le «Natural Fuel Gas code ANSI Z223» aux États-Unis.

1. L'arrivée de gaz peut être branchée du côté droit ou du côté gauche de l'appareil. Il y a une entrée défonçable de chaque côté pour permettre de brancher et de tester la conduite de gaz.
2. L'orifice de contrôle de gaz est de 3/8po NPT. La figure de droite montre le schéma typique d'installation pour tuyau rigide.
3. N'utilisez que des raccords flexibles ou en cuivre approuvés. Installez toujours un raccord-union pour que la conduite de gaz soit facilement démontable pour permettre l'entretien du brûleur et du ventilateur. Voir les caractéristiques pour le gaz pour les détails sur la pression et les normes.
4. Vous devez installer un piège à condensation si une partie de la conduite de gaz est en position verticale. Voir le code CAN/CGA-B149.1 ou .2 pour les détails.
5. Pour le gaz naturel, une conduite en fer d'au moins 3/8po ayant une pression d'au moins 4.5po c.e. (w.c.) doit être utilisée pour l'alimentation à partir du compteur de gaz. Consultez le fournisseur local pour les questions concernant les dimensions des conduites.
6. Un orifice de 1/8po NPT est accessible pour brancher une jauge, autant sur l'entrée que la sortie de la valve à gaz.
7. Ouvrir l'alimentation de gaz et vérifier s'il y a des fuites. **NE PAS TESTER AVEC UNE FLAMME NUE.** Utilisez une solution détectrice de fuite appropriée.
8. L'appareil et sa valve d'arrêt doivent être débranchés du système d'alimentation en gaz pendant tout test de pression excédant 1/2 PSI (3.5KPa).
9. L'appareil doit être isolé du système d'alimentation en gaz en fermant sa valve d'arrêt pendant tout test de pression du système d'alimentation en gaz à une pression égale ou inférieure à 1/2 PSI (3.5KPa).



N.B. : Le branchement à la conduite de gaz peut être fait de tuyau rigide 1/2po, de tuyau de cuivre 1/2po ou de **Raccords Flexible Approuvé par Kingsman (FP15GC)**. Certaines municipalités ayant des normes spécifiques, consultez toujours les autorités locales en plus du code CAN/CGA-B149.1 ou .2 du code des appareils et équipement à gaz au Canada, et selon le «Natural Fuel Gas code ANSI Z223 aux États-Unis.

Dans l'état du Massachusetts une **valve d'arrêt à poignée en T** doit être utilisé avec tout appareil à gaz. Cette valve doit être certifiée et approuvée par l'état du Massachusetts en vertu du code CMR238 de l'état du Massachusetts.

Important : toujours vérifier s'il y a des fuites de gaz avec une solution d'eau et de savon. Ne pas tester avec une flamme nue.

Les valves d'arrêt installées sur la tuyauterie doivent être soutenues fermement et indépendamment de la tuyauterie.

Caractéristiques pour le gaz

Modèles	MQZCVBG34NE2	MQZCVBG34LPE2	
Combustible	Gaz naturel	Propane	
Contrôle de gaz	IPI	IPI	
Maximum	25,000 BTU	24,000 BTU	
Bas	17,500 BTU	19,000 BTU	
Grandeur de l'orifice (0-4500ft)	# 39	# 51	
Obturbateur d'air	1/8"	Complètement ouvert	
Grandeur de l'entrée de gaz 820 Nova, 3/8po NPT			
Pression de l'alimentation en gaz	Minimum	Normal	Maximum
Gaz naturel	5.5"	7"	9"
Propane	11"	11"	12"
Manifold Pressure	Gaz naturel		Propane
Pression du manifold	3.5 IN. W.C./1.87 KPa		10 IN. W.C./2.61 KPa
Pression inférieure du manifold	1.6 IN. W.C./1.40 KPa		6.3 IN. W.C./1.57 KPa

Liste d'inspection annuelle pour le fonctionnement sécuritaire des foyers à évacuation directe

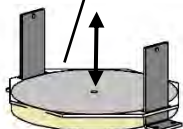
Référez-vous à cette liste de contrôle pour l'entretien approprié, l'utilisation sécuritaire et le fonctionnement.

Voir chaque section pour des informations plus détaillées.

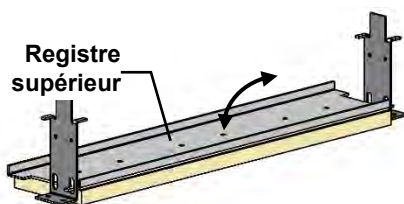
1. Inspectez et actionnez tous les mécanismes fonctionnant à pression (i.e., registres, loquets de porte à ressort) qui se trouvent sur votre appareil pour vous assurer qu'ils ne sont pas entravés et fonctionnent librement.

Les registres à l'intérieur du foyer doivent s'ouvrir et se fermer librement.

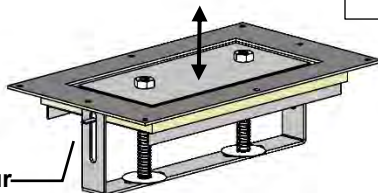
Registre supérieur



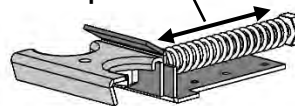
Registre supérieur



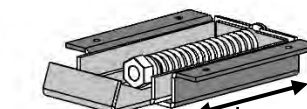
Registre inférieur



Loquet supérieur de porte



Les loquets à ressort doivent s'étirer et revenir à leur position fermée.



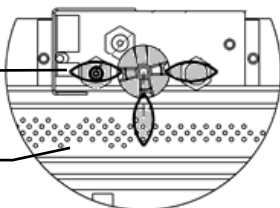
Loquet inférieur de porte

2. Nettoyez la vitre avec un nettoyant pour vitre de foyer approprié. Ne pas utiliser de nettoyant abrasif. Faites attention de ne pas égratigner la vitre lors du nettoyage.

3. Inspectez le fonctionnement de la veilleuse. Assurez-vous qu'elle fonctionne normalement.

Orientation de la veilleuse
(Vue de haut)

Brûleur

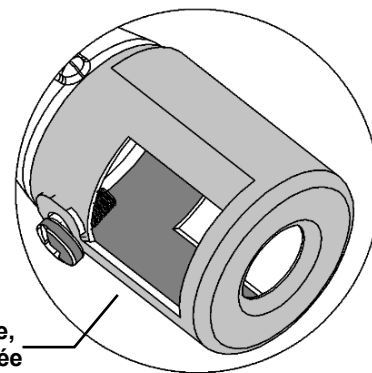


Inspectez la flamme de la veilleuse



4. Vérifiez que l'allumage du brûleur principal se fait en pas plus de 4 secondes suivant l'ouverture de la valve principale. L'apparence devrait être la même que celle indiquée dans le manuel d'instruction de l'appareil (voir : **Inspection mensuelle de la flamme**). Assurez-vous que l'ouverture d'air primaire n'est pas obstruée.

Ouverture d'air primaire,
Ne doit pas être obstruée



5. Vérifiez l'état de l'évacuation et de sa terminaison, il ne doit pas y avoir de suie ou d'obstruction, corrigez s'il y a lieu.
6. Passez l'aspirateur et enlevez les débris qui ne devraient pas se trouver dans la chambre de combustion.
7. Testez et mesurez le temps de réponse en cas d'échec de flamme du système de sécurité de la flamme. Il doit actionner le système de fermeture automatique en moins de 30 seconds.
Procédure pour appareils Millivolt : Mettez le foyer en marche et faire fonctionner pendant 5 minutes. Éteignez-le en portant attention aux sons venant de la valve. Un "click" doit se produire en moins de 30 seconds. Ceci indique que le système de fermeture automatique fonctionne correctement.
Procédure pour appareils IPI : Mettez le foyer en marche et laissez le brûleur principal s'allumer. Ensuite débranchez le fil du capteur de flamme du module IPI (X3 branchements). Le foyer devrait s'éteindre immédiatement.
8. Faites un test de fuite sur tous les tubes qui amènent le gaz, les branchements, tuyaux et autres composantes.

Guide de dépannage du système de contrôle de gaz

AVERTISSEMENT : AVANT DE PROCÉDER À TOUT TRAVAIL OU ENTRETEIN DU SYSTÈME DE CONTRÔLE DE GAZ, ENLEVER LA PORTE VITRÉE. N.B. : Avant de procéder au dépannage du système de contrôle de gaz assurez-vous que l'interrupteur de gaz est en position "On"

Problème	Causes possibles	Solutions
L'allumeur ne s'allume pas.	Électrode de la veilleuse défectueuse ou mal alignée. Allumeur défectueux (bouton-poussoir).	Regardez s'il y a une étincelle à l'électrode et à la veilleuse : S'il n'y en a pas et que le fil de l'électrode est bien branché, changez l'allumeur. Allumez la veilleuse avec une allumette. Si la veilleuse s'allume, éteignez-la et pressez le bouton rouge encore une fois. Si la veilleuse ne s'allume pas vérifiez l'espace de l'électrode à la veilleuse, il devrait être de 1/8po à 1/4po pour permettre une bonne étincelle.
La veilleuse ne reste pas allumée même si vous avez suivi les instructions à la lettre.	Thermocouple défectueux (Interrupteur de flamme si applicable). Aimant de valve défectueux.	Regardez la flamme de la veilleuse, elle doit empiéter sur le générateur et le thermocouple. Dégagez ou ajustez la veilleuse pour un empiètement maximal de la flamme sur le générateur et le thermocouple. Remplacez le thermocouple si la veilleuse ne reste pas allumée. (Serrer à la main 1/8 de tour) Remplacez la valve si la veilleuse ne reste pas allumée après avoir remplacé le thermocouple.
Le gaz ne se rend pas au brûleur, la veilleuse est allumée, poignée de la valve à « ON », interrupteur mural à « ON ».	Défaut de l'interrupteur mural, ou du filage. Le générateur ne génère pas un voltage suffisant. Orifice du brûleur obstrué. Opérateur automatique de valve défectueux.	Vérifier les connexions de l'interrupteur et du filage. Installez un fil de liaison entre les terminaux à l'interrupteur mural. Si le brûleur s'allume, remplacez l'interrupteur mural. Si non installez un fil de liaison entre les fils de l'interrupteur mural à la valve. Si le brûleur s'allume, les fils sont défectueux ou mal branchés. Testez le générateur avec un testeur millivolt. Prenez une mesure aux terminaux de la valve à gaz. Devrait être au moins 325 millivolts lorsque le bouton de la valve est enfoncée en position veilleuse (pilot) et l'interrupteur mural à «Off». Remplacez le générateur si la mesure est inférieure au minimum spécifié. Vérifiez et dégagez l'orifice. Débranchez, de la valve, les fils de l'interrupteur mural. Installez un fil de liaison entre les terminaux du haut et du bas de la valve. Mettre la valve en position «On». Si le brûleur principal ne s'allume pas, remplacez la valve.
La veilleuse s'éteint souvent.	La flamme de la veilleuse peut être trop faible ou trop haute déclenchant la mise au repos de sécurité de la veilleuse.	Nettoyez la veilleuse et/ou ajustez la flamme de la veilleuse pour un empiètement maximal au générateur et thermocouple. * Voir la remarque ci-dessous - Minuterie de sept jours
La flamme sort du brûleur et s'éteint en moins de 30 secondes.	La doublure intérieure de 4" s'est débranchée du carneau ou de l'évent, la flamme manque d'oxygène.	Remplacez la doublure de 4" à la sortie ou à l'évent avec des vis, de la silicone ou des attaches tel qu'indiqué dans le manuel.
La flamme sort du brûleur et s'éteint d'un côté alors que le reste de la flamme reste allumée.	Mauvaise installation de la brique réfractaire. La brique réfractaire est probablement inclinée.	Assurez-vous que la brique réfractaire est bien poussée contre le mur du foyer et retenue par le crochet.

***N.B. :** Le système de veilleuse de cet appareil peut être équipé d'une minuterie de sept jours. Dans ce cas, la flamme de la veilleuse s'éteint si le brûleur principal reste éteint pendant sept jours consécutifs.

Ce cycle de sept jours est remis à zéro chaque fois que le brûleur est allumé et éteint, et la flamme de la veilleuse reste allumée.

Si plus de sept jours passent sans que le brûleur principal soit allumé et éteint, et que la veilleuse est éteinte, suivez la procédure décrite dans ce manuel pour rallumer la veilleuse.

N.B. : APPAREILS MILLIVOLTS AYANT UNE MINUTERIE 7 JOURS — Lors de l'allumage de la veilleuse, la poignée de la veilleuse doit être enfoncée jusqu'à ce qu'un BIP se fasse entendre. Cette procédure peut prendre jusqu'à DEUX MINUTES.

Inspectez le système de brûleur annuellement. Dans le but d'assurer un bon fonctionnement et d'éviter la formation de suie, il est recommandé d'effectuer le nettoyage et la vérification du système de brûleur. Ce travail doit être fait par un technicien qualifié ou par votre dépositaire.

-ATTENTION-

Avant de faire l'entretien du système de brûleur, assurez-vous que l'alimentation en gaz est fermée et que toutes les connexions électriques de l'appareil sont débranchées. Laissez l'appareil se refroidir jusqu'à la température de la pièce. La veilleuse peut rester chaude, dans un système de veilleuse intermittente ou continu, même si le brûleur principal n'a jamais été allumé. Faites attention quand vous travaillez dans ce secteur.

-TOUT LE TRAVAIL DOIT ÊTRE FAIT PAR UN TECHNICIEN QUALIFIÉ ET CERTIFIÉ-

Inspection mensuelle de la flamme



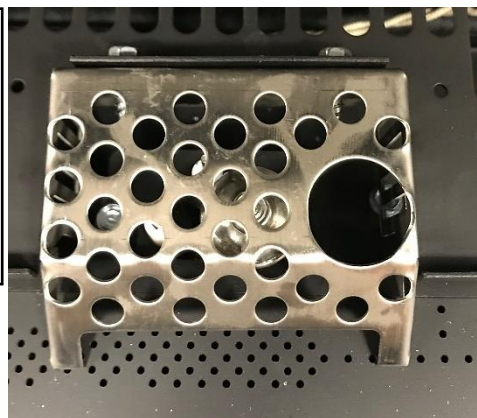
Il est recommandé d'allumer l'appareil au moins une fois par mois et d'en inspecter le patron de flamme pour vous assurer qu'il n'y a pas de problème de tube de brûleur. (Les flammes doivent ressembler à la photo ci-dessus).

La flamme de la veilleuse devrait aussi être inspectée une fois par mois.



La veilleuse doit maintenir ce rapport avec le brûleur

*L'écran de veilleuse doit être inspecté visuellement une fois par mois pour voir s'il y a des signes de détérioration due à l'exposition à la flamme. Remplacez si nécessaire.



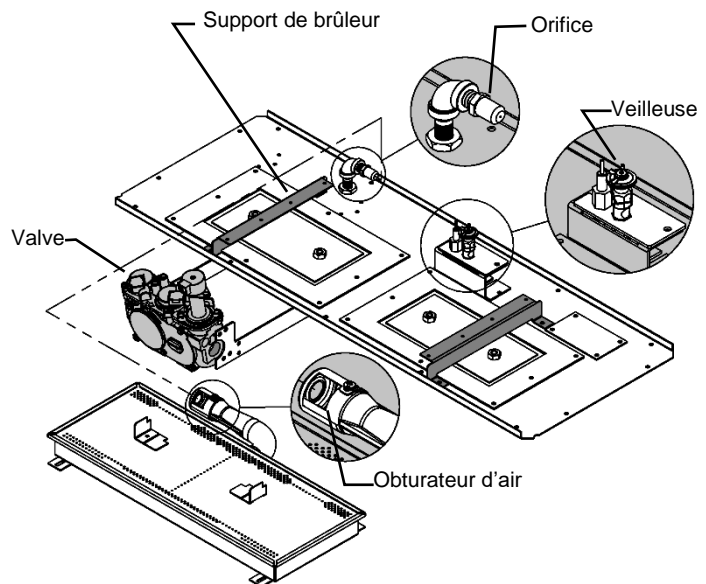
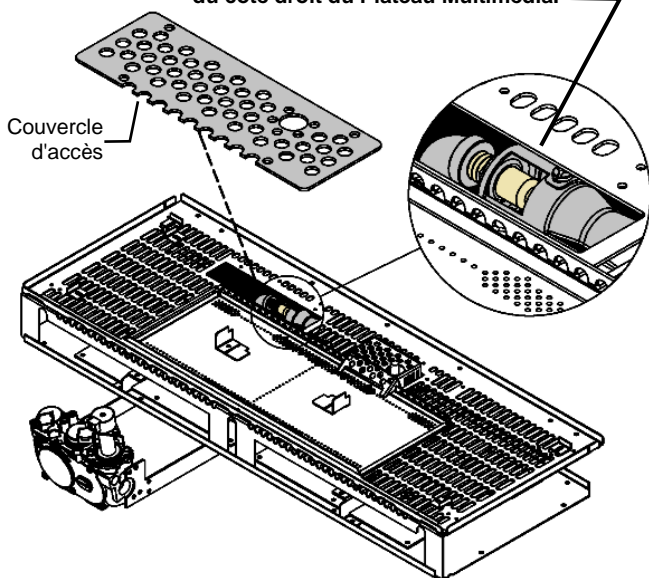
La zone de la veilleuse ne doit pas être recouverte

Modèles : MQZCVBG34NE2, MQZCVBG34LPE2

Número	Description	Orifice de veilleuse	Orifice de Brûleur (1000-255)	Duse	Obturbateur d'air	Régulateur Hi/Lo
34ZCVBG-CKLP2	Conversion Propane -IPI-	1001-P168SI #35 (977.168)	#51	1000-253 Close	Entièrement ouvert	1002-P012SI (907.012)
34ZCVBG-CKNG2	Conversion gaz naturel -IPI-	1001-P166SI #62 (977.166)	#39	1000-253 Close	1/8"	1002-P013SI (907.013)

IMPORTANT : Toujours rechercher les fuites de gaz avec du savon et de l'eau. NE PAS TESTER AVEC UNE FLAMME NUE

N.B. : Le réglage de l'obturbateur d'air peut être effectué en retirant le couvercle d'accès du côté droit du Plateau Multimédia.



Liste de pièces (SIT):

- HI/LO Régulateur de pression
- Orifice du brûleur
- Duse
- Instructions
- Étiquette du kit de conversion
- Orifice de veilleuse (Non requis pour les pilotes)

⚠ Attention :

L'alimentation en gaz doit être fermée avant de déconnecter le courant électrique, pour procéder à la conversion.

1. Le tube du brûleur doit être enlevé du plateau de brûleur (voir **Enlever le tube du brûleur**) Ajustez l'obturbateur d'air au réglage d'air primaire indiqué dans ce manuel ou sur la plaque signalétique. Pour ce faire, desserrez la vis du côté de l'obturbateur d'air et tournez jusqu'à la bonne ouverture, mesurez à l'aide d'une mèche de perceuse ou d'un ruban à mesurer. Resserrez la vis.
 2. Avec une clé de 1/2", enlevez l'orifice principal et remplacez-le par l'orifice de conversion fourni dans l'ensemble.
 3. Remplacez le tube de brûleur. Installez le nouvel orifice de brûleur (voir **Conversion de la veilleuse**) et le régulateur de valve. En suivant les instructions fournies avec l'ensemble de conversion.
- Voir le tableau "**Spécification pour le gaz**" pour les pressions d'alimentation.
 - Compteur d'horloge pour vérifier le taux d'entrée.
 - Placez les étiquettes de conversion aussi près que possible des contrôles de gaz convertis.
 - Voir les instructions d'allumage pour vérifier la séquence normale d'allumage du système.
 - Reportez-vous à **Entretien du système de brûleur** pour connaître la relation appropriée entre la flamme de la veilleuse et le brûleur principal et pour l'apparence de la flamme du brûleur principal.

⚠ - Avertissement -

Cet ensemble de conversion doit être installé par un entrepreneur qualifié en accord avec les instructions du fabricant et tous les codes et exigences applicables de l'autorité ayant juridiction. Si ces instructions ne sont pas suivies à la lettre, un feu, une explosion ou la production de monoxyde de carbone pourrait survenir causant des dommages matériels, des blessures ou même la mort. L'entrepreneur qualifié est responsable d'installer correctement cet ensemble de conversion. Cette installation n'est pas correcte ou complète tant que le fonctionnement de l'appareil converti n'a pas été vérifiée comme il est spécifié dans les instructions du fabricant fournies avec cet ensemble.

Conversion de gaz pour veilleuse à dessus convertible – Partie B (série 0190XYZ)



Instructions pour la conversion du brûleur de veilleuse SIT série 190 de gaz naturel à propane et de gaz propane à gaz naturel seulement. Ces informations doivent être considérées comme un ajout au manuel d'instruction du fabricant de l'appareil.

AVERTISSEMENT

L'installation de cet ensemble de conversion doit être faite uniquement par un professionnel qualifié et certifié pour l'installation d'appareils au gaz.

1. Fermez l'alimentation en gaz de l'appareil.
2. Laissez la veilleuse refroidir jusqu'à température de la pièce.

AVERTISSEMENT : Toucher à une veilleuse chaude peut causer des blessures.

3. Le capuchon de la veilleuse est retenu en place par un ressort. Enlevez d'abord le ressort, puis enlevez le capuchon de la veilleuse en le tirant vers le haut. (fig. 1).
4. Insérez une clé Allen de 5/32" ou 4 mm dans le trou hexagonal de l'injecteur (fig. 2), et tournez-la dans le sens antihoraire pour libérer celui-ci de la gaine.
5. Assurez-vous que le nouvel injecteur est approprié à l'utilisation prévue. Le format de l'injecteur est inscrit sur le côté de celui-ci vers le haut. Les injecteurs pour le propane ont une rainure autour de leur circonférence près du dessus, alors que ceux pour le gaz naturel n'en ont pas. (fig. 4). Référez-vous aux instructions du fabricant de l'appareil pour la grandeur appropriée de l'injecteur.
6. Insérez la clé Allen dans le bout de l'injecteur. Ensuite, insérez l'injecteur dans la gaine, et tournez-le dans le sens horaire jusqu'à l'obtention d'un couple de serrage de 9 lb/po (1.0 Nm).
7. Remplacez le capuchon de la veilleuse en alignant la languette à la base du capuchon avec la fente sur le côté de la gaine de la veilleuse, et poussez vers le bas pour qu'il s'appuie sur le support de la veilleuse (fig. 3). Le capuchon doit s'appuyer de façon égale sur le support pour bien fonctionner. Ensuite remplacez le ressort en le poussant sur sa base (fig.3). Vérifiez que le capuchon soit bien placé sur le support de veilleuse et que le ressort soit bien inséré sur sa base.
8. Réalimentez l'appareil en gaz, et allumez le brûleur de la veilleuse. Vérifiez l'allumage et le fonctionnement.

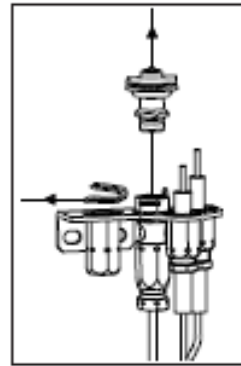


fig. 1

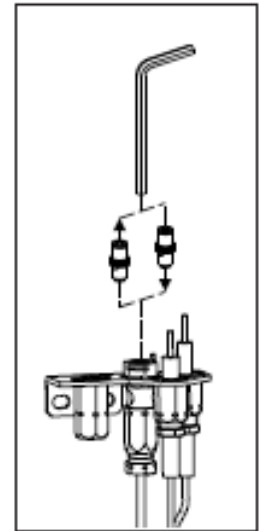


fig. 2

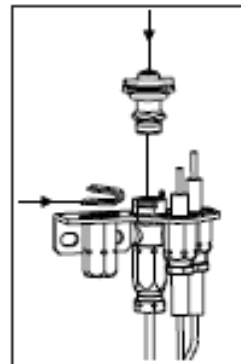


fig. 3

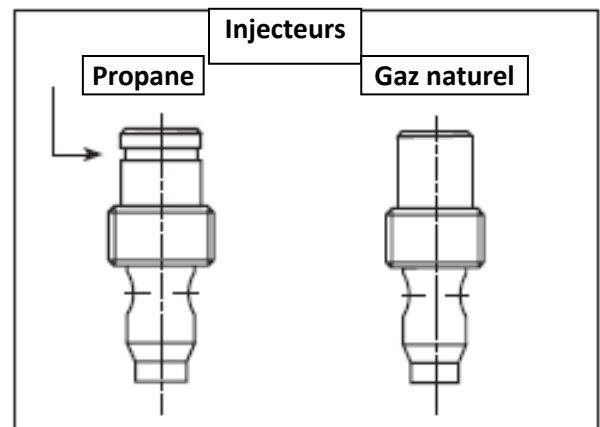


fig. 4

AVERTISSEMENT!

Cet ensemble de conversion doit être utilisé SEULEMENT comme faisant partie d'un ensemble de conversion fourni par le MANUFACTURIER DE L'APPAREIL pour l'appareil spécifié, et pour le type de gaz à être converti.



SIT GROUP

www.sitgroup.it

instructions d'installation

7_252_136

820 NOVA mV

Jeu de conversion

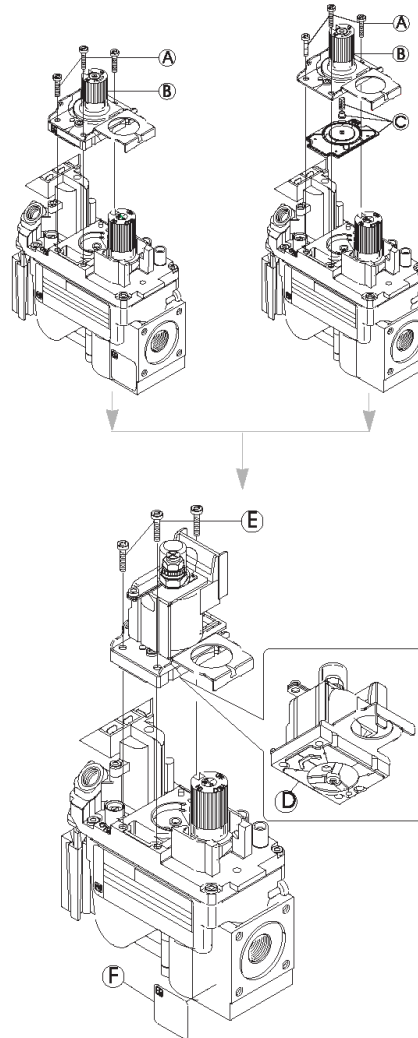


AVERTISSEMENT!

L'installation de ce jeu de conversion doit obligatoirement être confiée à un technicien qualifié et diplômé spécialisé dans les appareils au gaz.

INSTRUCTIONS VISANT L'INSTALLATION OU LE REMPLACEMENT DU JEU DE CONVERSION POUR RÉGULATEUR DE PRESSION

- 1 Placer le bouton de commande à OFF (Arrêt) et couper l'alimentation en gaz du robinet.
- 2 Au moyen d'un tournevis Torx T20 ou pour vis à tête fendue, retirer et jeter les trois vis de montage du régulateur de pression (A), le chapeau du régulateur de pression (B) ainsi que l'ensemble ressort-membrane (C) (le cas échéant).
- 3 S'assurer que la garniture en caoutchouc (D) est bien en place et installer le nouveau jeu de conversion pour régulateur de pression sur le robinet avec les nouvelles vis fournies (E). Bien serrer les vis (selon un couple de référence de 25 lb/po).
- 4 Fixer l'étiquette d'identification fournie (F) au corps du robinet à un endroit bien visible.
- 5 Rétablir l'alimentation en gaz de l'appareil et rallumer l'appareil selon les instructions du fabricant.
- 6 Le brûleur principal étant allumé (ON), mettre à l'essai le nouveau régulateur de pression avec une solution savonneuse pour s'assurer qu'il n'y a pas de fuite.
- 7 Rallumer le brûleur principal à la position HI et à la position LO et vérifier si le brûleur s'allume et fonctionne de façon adéquate.



AVERTISSEMENT!

Ce jeu de conversion pour régulateur de pression ne peut être installé qu'en tant que partie intégrante d'un jeu de conversion fourni par le fabricant de l'appareil pour l'appareil en cause et qui convient au type de gaz en cause.

AVIS À L'INSTALLATEUR: Laissez ces instructions avec l'appareil.



SIT Group

MQZCVBG34

Enlever le brûleur

Pour retirer le graveur, retirez le plateau multimédia. Retirez les [4] vis DT du brûleur.

Faites glisser le brûleur légèrement vers la droite pour le déloger de l'orifice et retirez-le du foyer.

Avertissement

Éteignez l'appareil et laissez refroidir avant de procéder au nettoyage. Seulement un technicien qualifié devrait réparer et entretenir cet appareil.



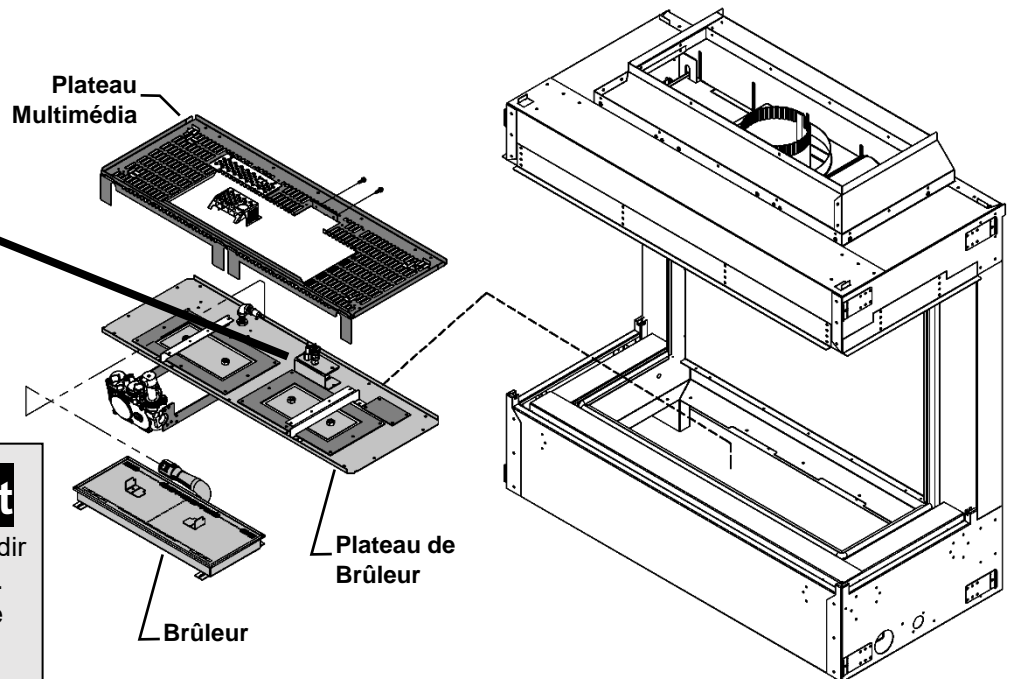
MQZCVBG34 Guide pour installer et enlever le système de brûleur

Burner System Removal: Retirez le plateau multimédia. Retirez les vis du tour du plateau de brûleur. Procédez délicatement pour décoller le plateau de brûleur et soulevez l'ensemble vers le haut pour le sortir de la chambre de combustion.

Pour installer, inversez ces étapes. La surface où sera remplacé le plateau de brûleur doit être propre. Appliquez-y du nouveau scellant Mill Pac noir pour sceller le plateau de brûleur.



N.B. : Les branchements de veilleuse qui passent par le plateau de brûleur doivent être scellés à la **silicone rouge**.



Avertissement

Éteignez l'appareil et laissez refroidir avant de procéder au nettoyage. Seulement un technicien qualifié devrait réparer et entretenir cet appareil.

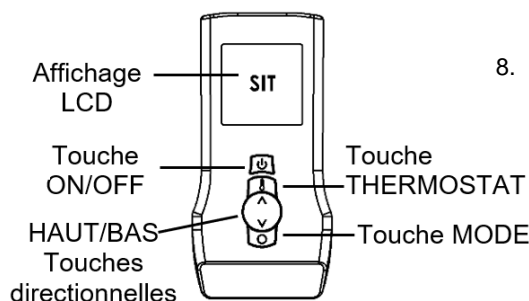
- Instructions de l'allumage électronique (IPI) - POUR PLUS DE SÉCURITÉ LIRE AVANT DE METTRE EN MARCHÉ

AVERTISSEMENT : Quiconque ne respecte pas à la lettre les instructions dans la présente notice risque de déclencher un incendie ou une explosion entraînant des dommages, des blessures ou la mort.

- A. Cet appareil est muni d'un dispositif d'allumage qui démarre automatiquement la veilleuse. Ne pas tenter d'allumer la veilleuse manuellement.
- B. **AVANT DE FAIRE FONCTIONNER**, sentez tout autour de l'appareil pour déceler une odeur de gaz. Sentez près du plancher, car certains gaz sont plus lourds que l'air et peuvent s'accumuler au niveau du sol.
- QUE FAIRE SI VOUS SENTEZ UNE ODEUR
- Ne tentez pas d'allumer d'appareil.
 - Ne touchez à aucun interrupteur électrique ; ne pas vous servir des téléphones se trouvant dans le bâtiment.
 - Appelez immédiatement votre fournisseur de gaz depuis le téléphone d'un voisin. Suivez les directives du fournisseur.
- Si vous ne pouvez pas joindre votre fournisseur de gaz, appelez les pompiers.
 - N'utilisez pas cet appareil s'il a été plongé dans l'eau, même partiellement. Faites immédiatement inspecter l'appareil par un technicien qualifié et remplacez toute partie du système de contrôle et toute commande qui ont été plongés dans l'eau.
 - Si le robinet de gaz exige des réparations, contacter un technicien de service qualifié. Quiconque tente de forcer la manette ou de la réparer peut provoquer une explosion ou un incendie.

INSTRUCTIONS DE MISE EN MARCHÉ

1. **ARRÊTEZ !** Lisez les instructions de sécurité sur la portion supérieure de cette étiquette.
2. Lisez le manuel du propriétaire, y compris la section sur le fonctionnement de la « Télécommande », le cas échéant.
3. Coupez l'alimentation électrique de la cheminée.
4. Cette cheminée est équipée d'un dispositif d'allumage qui allume automatiquement la veilleuse. N'essayez pas de l'allumer manuellement.
5. Attendez cinq (5) minutes pour que le gaz se dissipe. Si vous décelez une odeur de gaz même près du sol, **STOP!** Conformez-vous à la rubrique B des consignes de sécurité ci-dessus. Si vous ne décelez aucune odeur de gaz, passez à l'étape suivante.
6. Ouvrez toutes les alimentations électriques du foyer.
7. Mettez l'interrupteur du brûleur principal sur Marche. Pour les **télécommandes**, appuyez sur la touche ON/OFF de la télécommande. « ON » s'affichera sur l'écran LCD et un « bip » se fera entendre sur l'unité pour indiquer que la commande a été reçue.
8. Si l'appareil ne se met pas en marche, suivez les instructions intitulées « Comment couper l'admission de gaz de l'appareil » et appelez un technicien qualifié ou le fournisseur de gaz. »



COMMENT COUPER L'ADMISSION DE GAZ DE L'APPAREIL

1. Réglez le thermostat au réglage le plus bas. Pour les **télécommandes**, appuyez sur la touche ON/OFF de la télécommande. « OFF » s'affichera sur l'écran LCD et un « bip » se fera entendre sur l'unité pour indiquer que la commande a été reçue.
2. Coupez toute alimentation électrique au foyer si l'entretien doit être effectué.

Proflame 2 IPI –NE2 / LPE2 - Liste de pièces -

IPI PROFLAME 2 - Composants		
Numéro d'article	DESCRIPTION	
1.	1005-P001SI	Valve IPI Proflame PF2 885.001 NG - Stepper
2.	1005-P002SI	Valve IPI Proflame PF2 885.002 LP - Stepper
3.	1005-P325SI	Module IPI - Proflame 2 - 584.325
4.	1005-P627SI	Module IPI – Proflame 2 - Basic - 584.627
5.	1005-P924SI	Harness PF2 - 584.924
6.	GTMFL	Émetteur- PF2 - 584.090- Version WiFi
6b.	1005-P042SI	Émetteur- PF2 - 584.042- Pas de wifi
6c.	1005-P080SI	Émetteur- PF2 - 584.080- Version WiFi
Pour les émetteurs de remplacement, remplacez-les par le même numéro de pièce		
7.	584-PWR-C	Wire Harness PF2 – Power Cord
8.	584-X4P	Terminal Block
9.	584-X10	Wire Harness PF2
10.	584-ACC01-C	Wire Harness PF2 - Fan/Light
11.	584-X8-B	Wire Harness PF2 - Optional Reset Harness
12.	584-X12	Optional Power Vent Harness

IPI - PF1 / PF2 Parties communes			
Numéro d'article	DESCRIPTION		
13.	1002-P033SI	TC - Pilot Burner IPI (Assembled) NG 199.033	
14.	1002-P047SI	TC - Pilot Burner IPI (Assembled) LP 199.047	
15.	1001-P166SI	TC - Orifice Pilot NG 977.166 #62 (IPI)	
16.	1001-P168SI	TC - Orifice Pilot LP 977.168 #35 (IPI)	
17.	1001-P280SI	TC - Tubing W/Fittings 1/8 2.182.280	
18.	1002-P012SI	IPI Stepper Kit - LP 907.012	P2 CONVERSION
19.	1002-P013SI	IPI Stepper Kit - NG 907.013	
20.	1002-P014SI	IPI Reg Kit - LP Hi-Lo 907.014	P1 CONVERSION
21.	1002-P016SI	IPI Reg Kit - NG Hi-Lo 907.016	
22.	1002-P017SI	TC - Electrode Cable & Sparker IPI 915.017 24"	
23.	1002-P119SI	TC - Electrode Cable & Sparker IPI 35" (Infinite, ZCVRB47, VRB46)	
24.	1002-P12BH	IPI Battery Housing 12bh347-Gr	
25.	1002-P903SI	TC - Electrode Flame Sense IPI 007.253/915.903 24"	
26.	1002-P910SI	TC - Electrode Flame Sense 35" (Infinite, ZCVRB47, VRB46)	

N.B.: Les options de ventilation et / ou d'éclairage ne sont pas disponibles sur certains modèles de foyer.
Vérifiez auprès de votre revendeur.

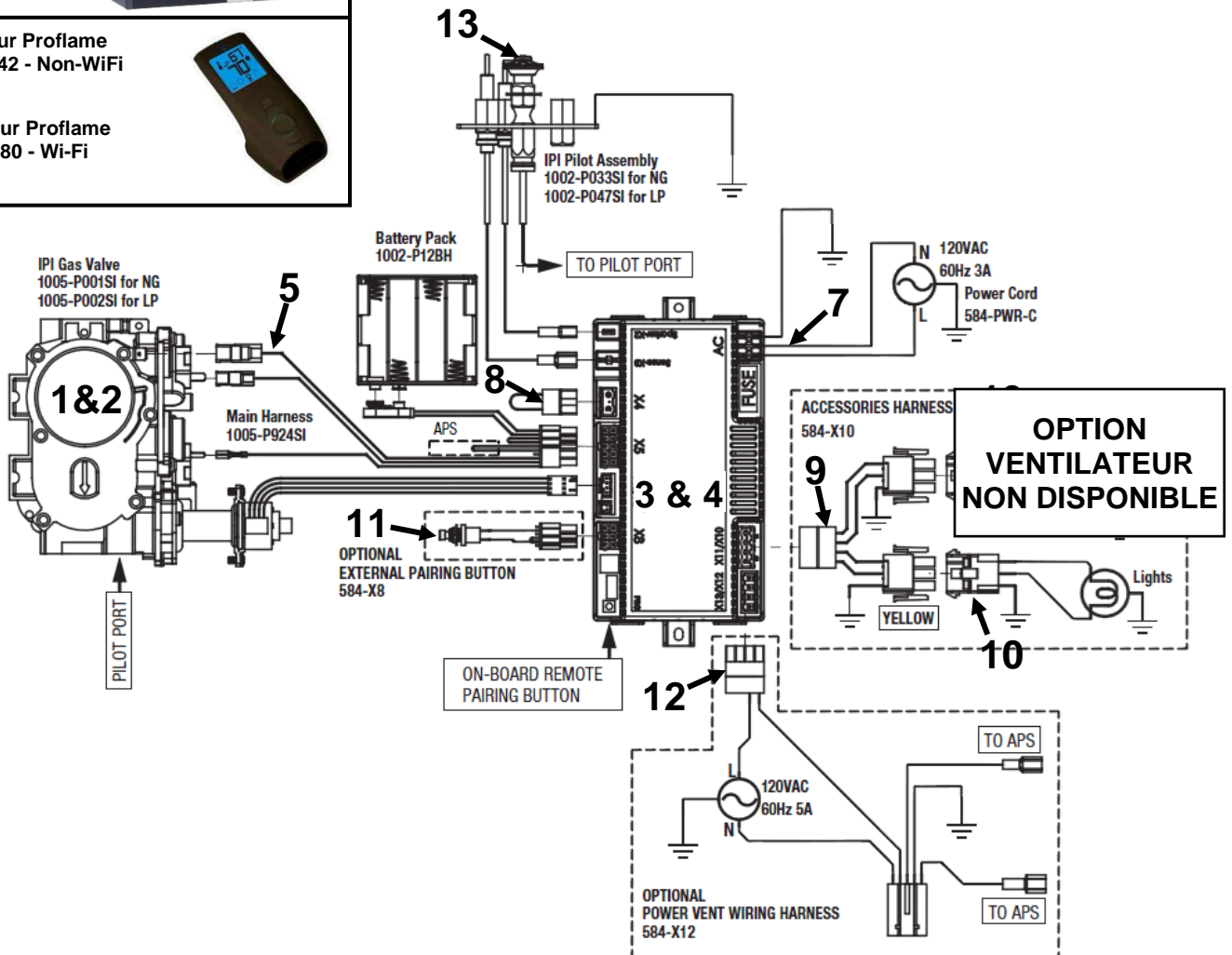
6 Émetteur Proflame
0.584.090 - Wi-Fi
Version actuelle



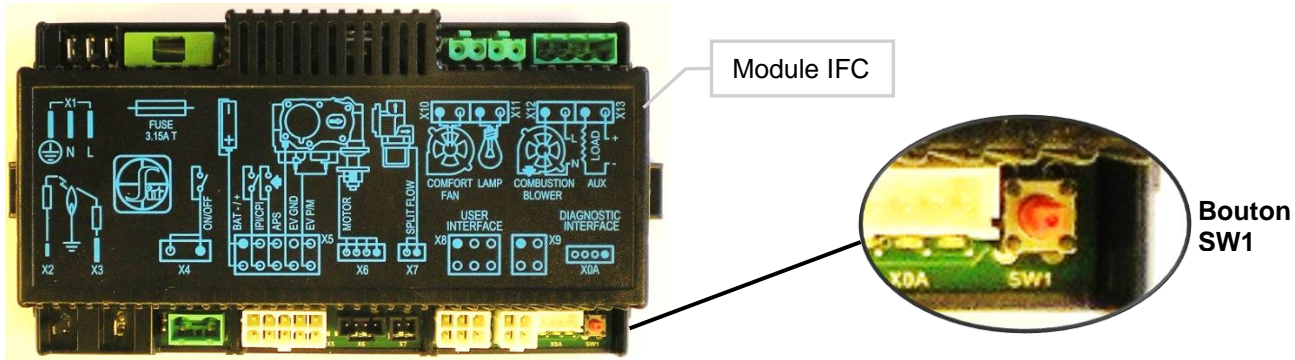
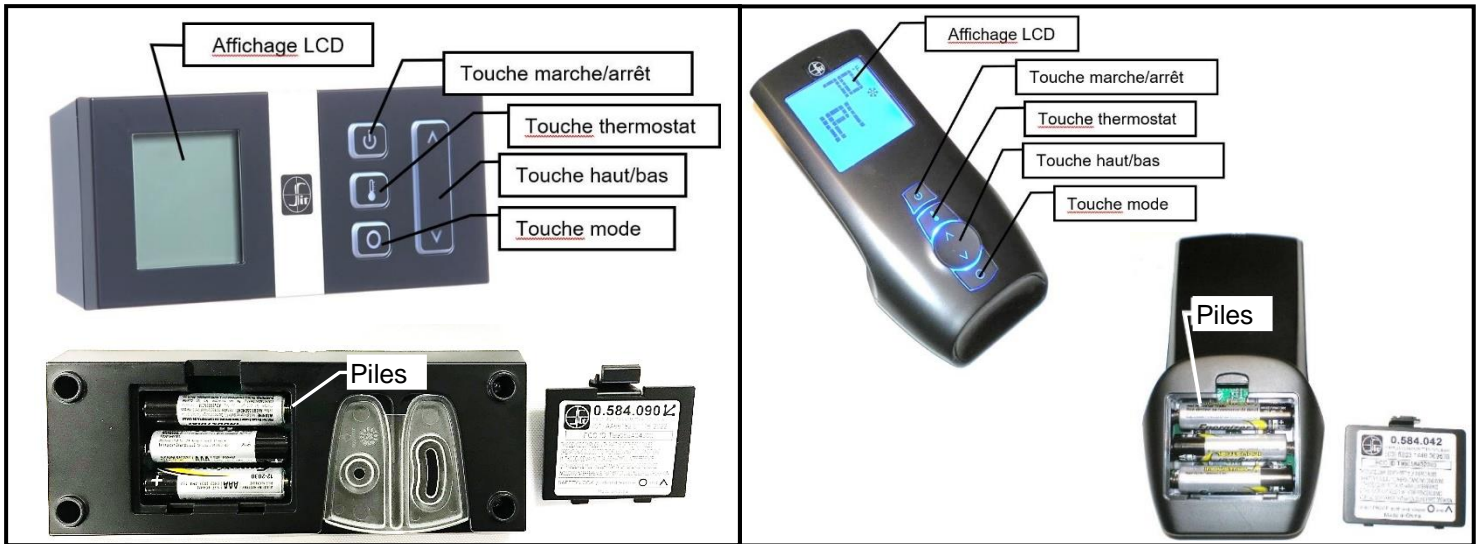
6b Émetteur Proflame
0.584.042 - Non-WiFi



6c Émetteur Proflame
0.584.080 - Wi-Fi



Proflame 2 IPI - Module IFC et Télécommande



Associer la télécommande :

- Installez les 3 piles AAA dans le compartiment à piles, situé à la base de la télécommande. Insérez les piles selon le sens de polarité indiqué.
- Branchez le bloc d'alimentation AC au module IFC.
- Appuyez sur la touche SW1 du module IFC, le IFC fera alors entendre "bip" et la DEL rouge s'allumera pour indiquer que le module IFC est prêt à se synchroniser avec la télécommande dans les 10 secondes. Appuyez sur la touche "ON" de la télécommande, celle-ci doit déjà avoir ses piles à l'intérieur. Le récepteur fera entendre 4 "bips" pour indiquer que la télécommande a été acceptée.

Le système est maintenant prêt.

Remettre le module Proflame 2 module IFC en utilisation manuelle

Si la télécommande est perdue, brisée ou vous ne voulez plus l'utiliser, le module PF2 peut être remis en mode manuel. Un interrupteur manuel ou un thermostat peut être branché à la borne X4 (cette connexion est faite en usine) aucune alimentation requise.

N.B. : les accessoires du foyer (ventilateur, lumières) conserveront les derniers réglages qu'ils avaient avant d'être réinitialisés en mode manuel.

Suivre les étapes ci-dessous pour remettre le module PF2 en mode manuel :

- Appuyez sur le bouton rouge **SW1** jusqu'à ce qu'il émette trois "bips".
- À l'intérieur de 10 secondes appuyez encore sur le bouton **SW1** jusqu'à ce qu'il fasse "bip".
- Le module PF2 peut maintenant être contrôlé manuellement "on/off" (connecteur x4) par un interrupteur (non fourni) la veilleuse restera en mode CPI (veilleuse continue). Toutes les autres fonctions du brûleur principal, ventilateur et éclairage seront au réglage le plus haut.

Minuterie du ventilateur :

Le ventilateur se met en fonction 5 minutes suivant l'allumage du foyer et s'arrête dans un délai de 12 minutes suivant l'arrêt du foyer.

Détection de piles faibles

Lorsque les piles de la télécommande sont faibles, un icône de pile apparaît sur l'écran LCD avant la perte d'alimentation. Lorsque les piles sont remplacées, l'icône disparaît.

Bloc-piles de secours

Le module PF2 est alimenté par le courant (AC) avec, en cas de panne de courant, un bloc-piles de secours. Le ventilateur et les lampes ne fonctionnent pas si le module est alimenté par le bloc-piles de secours. Il est recommandé de changer les 4 piles AA avant chaque saison de chauffage.

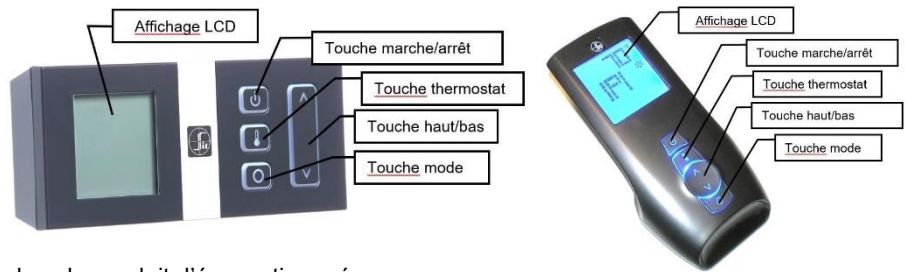
Proflame 2 IPI - Climats froids – Réglages du CPI – Télécommande

Utilisez le réglage **CPI** lors de températures **froides**, sinon le foyer pourrait avoir de la difficulté à démarrer et à établir une flamme.

Le réglage **CPI** (veilleuse continue) gardera un peu de chaleur dans la chambre de combustion et l'évacuation par temps froid. Ceci permet aux gaz d'échappement de se diriger facilement hors de la chambre de combustion.

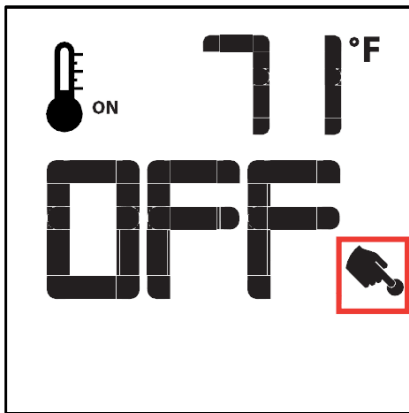
Lorsque la chambre de combustion et le conduit d'évacuation sont trop froids, l'air froid qui se trouve dans le conduit d'évacuation crée une restriction qui empêche les gaz d'évacuation de monter dans le conduit. Ce qui cause le cyclage du foyer ou son **verrouillage**, (si cela survient, voir **La procédure de réinitialisation** ci-dessous).

***N.B.** : Le système de veilleuse de cet appareil peut être équipé d'une minuterie de sept jours. Dans ce cas, la flamme de la veilleuse s'éteint si le brûleur principal reste éteint pendant sept jours consécutifs. Ce cycle de sept jours est remis à zéro chaque fois que le brûleur est allumé et éteint, et la flamme de la veilleuse reste allumée. Si plus de sept jours passent sans que le brûleur principal soit allumé et éteint, et que la veilleuse est éteinte, suivez la procédure décrite dans ce manuel pour rallumer la veilleuse.

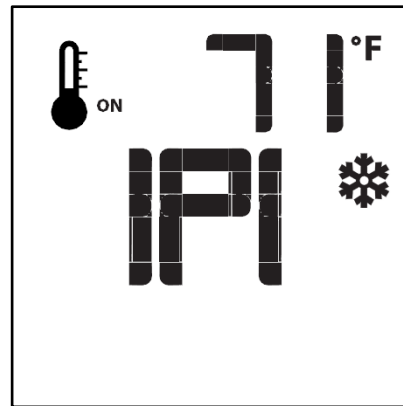


Pour passer du mode IPI au mode CPI :

1. Arrêtez le foyer en utilisant la touche **Marche / Arrêt**.

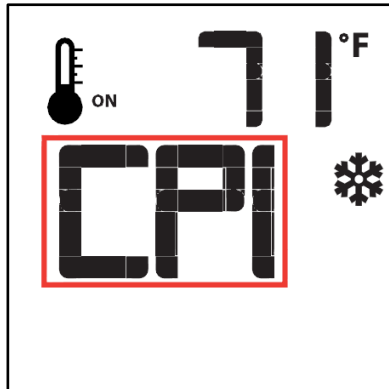


2. Appuyez sur la touche **Modes**. Ceci sera affiché.



3. Appuyez sur la flèche en HAUT de la touche **flèches**. L'affichage indiquera **CPI**.

Le module à l'intérieur du foyer fera entendre un bip pour confirmer le changement.



POUR REVENIR AU MODE IPI (VEILLEUSE INTERMITTENTE) :

Refaire les étapes un et deux, et appuyez sur la flèche en BAS de la touche **flèches**.

Le module à l'intérieur du foyer fera entendre un bip pour confirmer le changement.

Procédure de réinitialisation en cas de verrouillage – Proflame 2

Si le foyer a cyclé trop de fois dans un court laps de temps, il s'arrêtera et ne répondra plus à aucune commande. La DEL du module Proflame 2 située dans le foyer clignotera en rouge.

Cette condition est appelée **verrouillage**.

Procédure de réinitialisation :

Débranchez l'alimentation du module Proflame 2 dans le foyer pendant 10 secondes. Vous devez aussi enlever les piles.

Après l'attente de 10 secondes, rebranchez l'alimentation et réinstallez les piles. La veilleuse devrait alors essayer de s'allumer.

Si le foyer ne s'allume pas, Appelez votre technicien.

Proflame 2 Télécommande

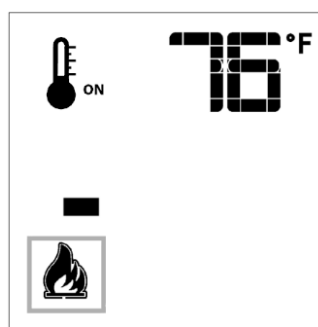
Contrôle à distance de la flamme

Le système Proflame dispose de six (6) niveaux de flamme. Avec le système en marche et la flamme au niveau maximum dans l'appareil, chaque pression sur la touche fléchée Bas réduira la hauteur de la flamme d'un degré jusqu'à son extinction totale.

La touche fléchée Haut augmente la hauteur de la flamme à chaque pression. Si on appuie sur la touche fléchée Haut pendant que le système est en marche mais que la flamme est éteinte, celle-ci s'allumera en position haute (Fig. 7 et 8). La réception de la commande est confirmée par un (1) seul bip.



Fig. 7: Flamme éteinte



Flamme Niveau 1

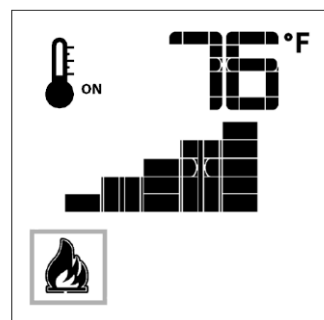
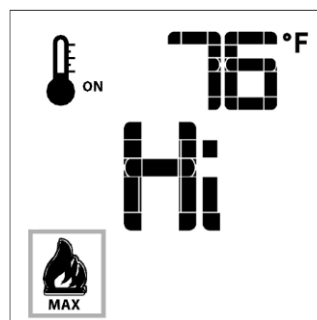


Fig. 8: Flamme niveau 5



Flamme niveau maximum

Thermostat d'ambiance (sur télécommande)

La télécommande peut fonctionner comme un thermostat d'ambiance. Ce thermostat peut être programmé sur une température désirée pour contrôler le niveau de confort dans une pièce.

Pour activer cette fonction, appuyer sur la touche Thermostat (Fig. 1). L'afficheur LCD de la télécommande changera, montrant que le thermostat d'ambiance est ON et que la température de consigne est maintenant visualisée (Fig. 9). Pour régler la température de consigne désirée, appuyer sur les touches fléchées Haut ou Bas jusqu'à ce que cette température s'affiche sur la télécommande.

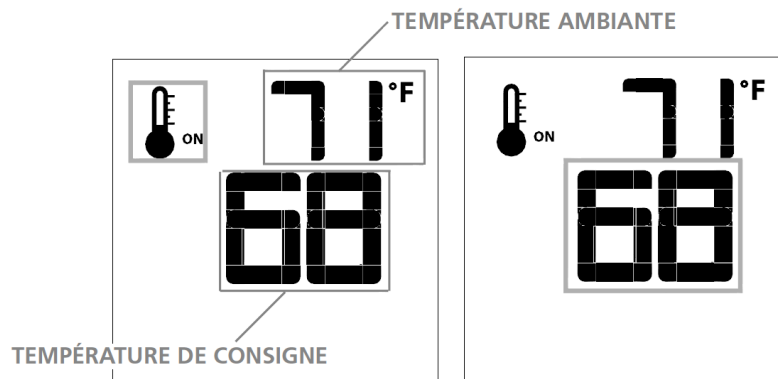


Fig. 9

Fig. 10

Thermostat Smart (sur télécommande)

La fonction Thermostat Smart (Intelligent) règle la hauteur de la flamme en fonction de la différence entre la température de consigne et la température ambiante actuelle. Lorsque la température ambiante s'approche de la consigne, la fonction Smart module la flamme vers le bas.

Pour activer cette fonction, appuyer sur la touche Thermostat (Fig. 1) jusqu'à ce que le mot « SMART » s'affiche à droite du bulbe de température (Fig. 11).

Pour régler la température de consigne, appuyer sur les touches fléchées Haut ou Bas jusqu'à ce que la température de consigne désirée s'affiche sur la télécommande (Fig. 12).

Remarque:

Lorsque le thermostat Smart est activé, le réglage manuel de la hauteur de la flamme est désactivé.

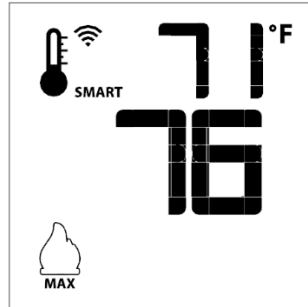


Fig. 11: Fonction flamme Smart

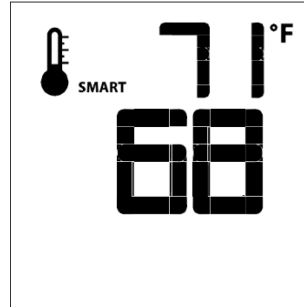


Fig. 12

OPTION VENTILATEUR NON DISPONIBLE

Commande du gradateur à distance (Lumières halogènes uniquement)

La fonction auxiliaire contrôle la sortie d'alimentation AUX au niveau de la commande d'éclairage graduable. Pour activer cette fonction, utiliser la touche Mode (Fig. 1) pour sélectionner l'icône AUX (fig. 15 et 16).

L'intensité de la sortie peut être réglée sur six (6) niveaux. Utiliser les touches fléchées Haut/ Bas (fig. 1) pour régler le niveau de sortie (fig. 16). Un seul bip confirme la réception de la commande.

Remarque:

Cette fonction est uniquement disponible dans Thermostat d'ambiance ou mode de contrôle du thermostat Smart.



Fig. 15

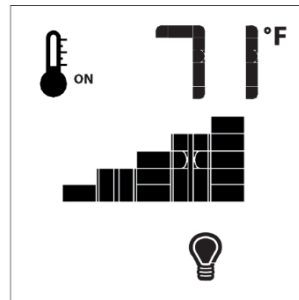


Fig. 16

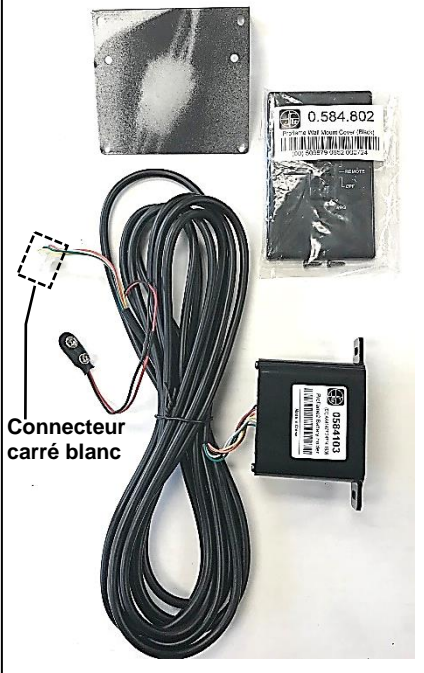
WMBH – Support de batterie mural – Modèles IPI Proflame 1 et 2 - Option

Le WMBH offre la possibilité d'un emplacement plus pratique et accessible pour les batteries de secours. **N.B. :** Le WMBH n'est **PAS** un récepteur de télécommande. Il fonctionne **UNIQUEMENT** comme un support de batterie et un sélecteur de mode.

⚠ ATTENTION - NE BRANCHEZ PAS LE SUPPORT DE BATTERIE D'ORIGINE FOURNI AVEC L'APPAREIL DANS LE FAISCEAU DE CÂBLAGE WMBH. NE PAS UTILISER AVEC DES ÉVÉNEMENTS ÉLECTRIQUES.

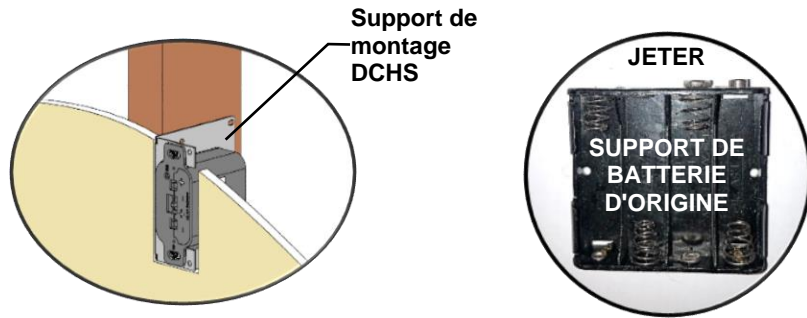
Liste des pièces:

- [1] Support de batterie
- [1] Support de montage DCHS
- [1] Plaque de recouvrement pour montage mural
- [1] Faisceau de câblage de 16 pi



Installation:

- Le récepteur distant peut être monté sur un poteau mural vertical en utilisant le DCHS comme support de montage.
- Assurez-vous que le visage dépasse de 1/2" afin que la plaque frontale affleure le visage du mur.
- La taille des découpes de cloisons sèches est de 2" de large sur 4-1 / 8" de haut.
- Doit être installé à moins de 16 pieds de la vanne (12 pieds recommandés).



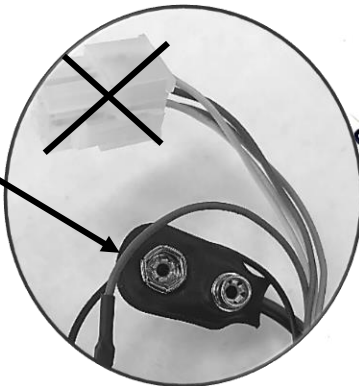
Mode d'emploi:

- **Proflame 1 :** réglez l'interrupteur du support de piles sur la position **ON** ou **REMOTE**. Le WMBH fonctionne comme une batterie de secours en cas de panne de courant.
 - **Proflame 2 :** réglez l'interrupteur du support de batterie sur la position **REMOTE**.
- REMARQUE :** Si l'interrupteur du support de batterie est réglé sur **ON**, la télécommande sera désactivée. Le WMBH fonctionne comme une batterie de secours en cas de panne de courant. Reportez-vous au manuel qui accompagne le support de batterie pour plus d'instructions.

Proflame 1:

-Branchez le **connecteur de batterie** dans la connexion du **support de batterie** sur le faisceau de câbles.

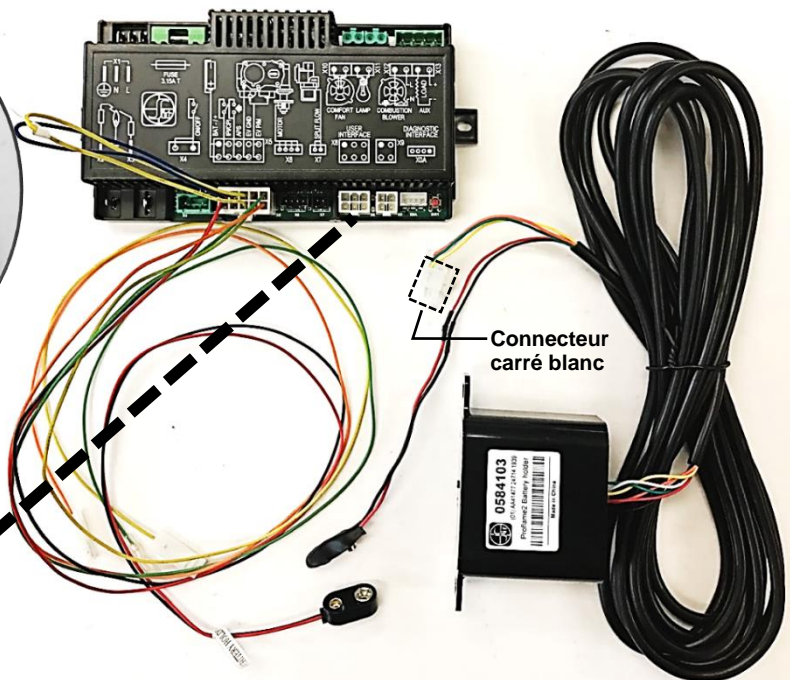
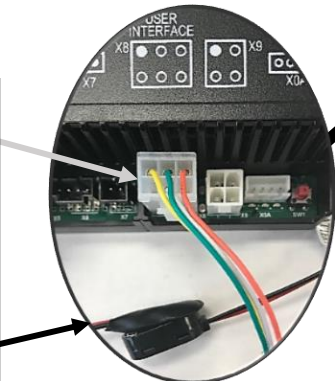
-Le **connecteur carré** sur le faisceau de câbles de 16 pieds n'est pas utilisé.



Proflame 2:

-Branchez le **connecteur carré** dans la prise d'interface utilisateur du module P2.

-Branchez le **connecteur de la batterie** dans la connexion du **support de batterie** sur le faisceau de câbles Proflame 2.



Information générale sur l'installation des conduits d'évacuations

⚠ AVERTISSEMENT : NE PAS mélanger des pièces de différents systèmes sauf si spécifié dans le manuel.

Cet appareil à gaz est approuvé pour une évacuation horizontale par un mur ou verticale par le toit. Seul des ensembles d'évacuation flexibles Kingsman (Z-Flex) et des composants spécifiquement approuvés et certifiés pour cet appareil peuvent être utilisés. L'utilisation des systèmes d'évacuation directe «5 x 8 MG-Duravent» (DirectVent Pro et DirectVent Pro Concentric Flex), BDM Pro Form Direct Vent, « AmeriVent », «ICC Excel Direct», «Metal Fab Sure-Seal DV», et « Selkirk Direct Temp.» est également approuvée pour cet appareil.

Conduit Rigide

Lors de l'utilisation d'un tuyau 5 x 8 MG-Duravent, Ameri-Vent, BDM Pro Form Direct Vent, ICC Excel Direct, Metal Fab Sure-Seal DV et / ou Selkirk Direct Temp, un tuyau dur 5 x 8 MG Duravent, l'adaptateur # Z58DFA doit être utilisé sur les unités avec un conduit de carneau incliné.

Suivez les instructions fournies par MG-Duravent, AmeriVent, ICC Excel Direct, Metal Fab Sure-Seal DV ou Selkirk Direct Temp pour l'installation des conduits et conformez-vous aux dimensions de dégagements aux combustibles fournies dans ce manuel. Une pièce de départ de MG Duravent 5/8" sera nécessaire lors de l'utilisation d'un tuyau ICC sur les modèles Enclave ou Serene.

Appliquez un cordon de scellant haute température Mill Pac au conduit de l'appareil lors de l'utilisation d'un adaptateur Duravent.

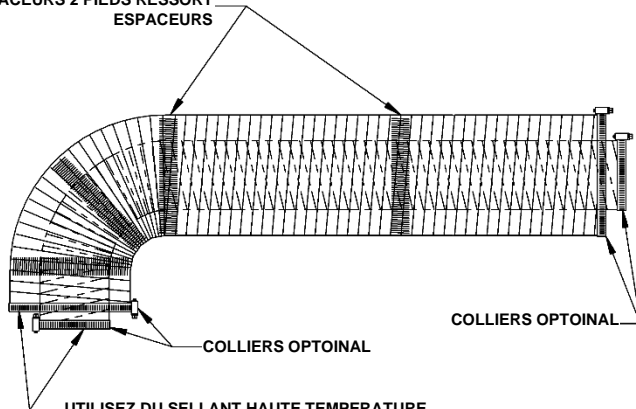
N.B. : Il est primordial, pour assurer le fonctionnement sécuritaire et approprié de ce foyer, que tous les joints du conduit et de sa doublure intérieure soit scellés avec une bonne quantité de calfeutrant. N'utilisez que les rubans et scellant recommandés dans ce manuel. Scellant Mill Pac.

N.B. : Ces actions sont essentielles pour refermer ou réinstaller correctement le système d'admission d'air.

SOUVENEZ-VOUS QUE POUR CHAQUE 12po DE CONDUIT HORIZONTAL IL DOIT Y AVOIR 1/4po DE CONDUIT VERTICAL.

UTILISEZ DU SELLANT HAUTE TEMPERATURE. SECURE AVEC 4 VIS PAR JOINT DU TUYAU.

DISTANCE MAX ENTRE LES ESPACEURS 2 PIEDS RESSORT ESPACEURS



UTILISEZ DU SELLANT HAUTE TEMPERATURE. SECURE AVEC 4 VIS PAR JOINT DU TUYAU.

Évacuation Avec Conduit Flexible

Le tuyau flexible est livré non étiré. Lors de l'installation vous devez l'étirer à pleine longueur. Le tuyau s'étire jusqu'à 2 fois sa longueur ex : 4pi devient 8 pi. Étirez complètement le tuyau et coupez l'excédent. N'utilisez pas plus de 2 raccords-unions pour allonger les tuyaux courts (**commander ZDV5FC & ZDV8FC - NE PAS fabriquer de coupleurs**). Il est préférable d'utiliser une seule section dans une installation pour relier le foyer et l'évent de sortie.

Placez les ressorts d'espacement environ tout les 2pi pour stabiliser le conduit flexible de 5po à l'intérieur du conduit flexible de 8po. Pour les courbes, placez les ressorts dans la courbe ou avant et après. (Voir fig.1) Les conduits horizontaux nécessitent des courroies de soutien en métal tout les 2pi. Dans les installations déviées, des courroies de soutien devraient être utilisées pour stabiliser le tuyau.

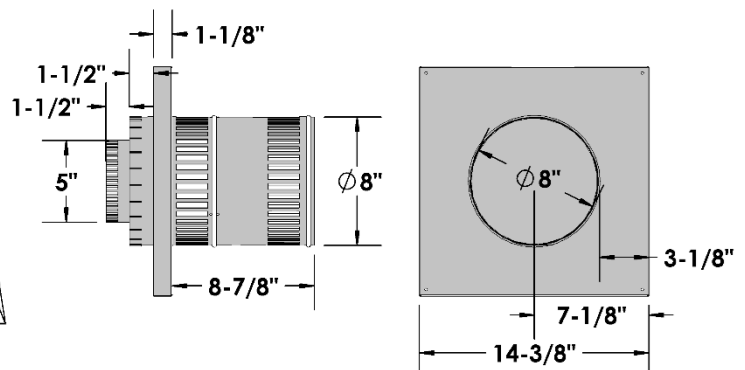
Étirez les tuyaux de 5po et 8po pour que le tuyau de 8po dépasse du mur extérieur d'environ 2po ou 3po et le tuyau de 5po sorte de celui de 8po d'environ 2po à 3po. (voir fig.1) Attachez le tuyau de 5po à l'évent de sortie en premier et fixez-le à l'aide de scellant et de vis puis attachez le conduit flexible à l'évent et fixez le à l'aide calfeutrage et de vis. L'évent peut ensuite être repoussé vers le mur extérieur et attaché à la maison en le vissant à la charpente. Mettez de la silicone autour de l'évent de sortie pour le rendre étanche. Si vous allez utiliser un écran de revêtement, fixez le en utilisant les mêmes trous que pour le dessus de l'évent, après que celui-ci ait été étanchéifié avec du calfeutrant.

Utilisez Du Sellant Haute Temperature

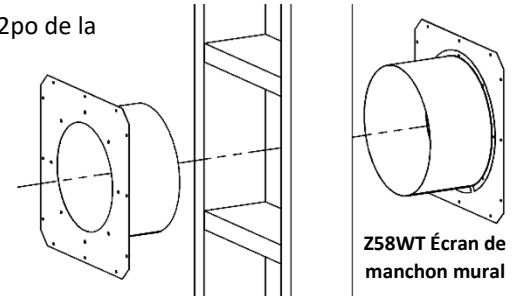
Appliquez un ruban de sellant Mil Pac haute température à tous les joints et utilisez 4 vis pour fixer chaque conduit au foyer, à l'évent de sortie et joint si vous joignez des sections de conduit.

Prévention des problèmes de moisissure

Isolez les écran de manchon mural et les écrans d'isolation pour grenier pour les terminaisons verticales de grenier avec un isolant en laine minérale incombustible (Roxul, Rockwool, Thermafiber UltraBatt, etc.). Fixez et scellez le périmètre extérieur du les écran de manchon mural ou les écrans d'isolation pour grenier au pare-vapeur existant.



1. Pour déterminer la distance minimale entre le plancher du foyer et le centre de l'évent voir la page Comment encastrer votre foyer. Percez le mur en prévoyant un espace pour un manchon de 12po px12po (diamètre intérieur) pour les murs combustibles et un manchon de 9po de diamètre pour les murs non combustibles. (voir figure 2)
2. Voir les Dégagements aux combustibles.
3. Choisissez la longueur approximative du conduit d'évacuation, des mesures précises ne sont pas nécessaires car votre tuyau flexible peut être étiré jusqu'à 2 fois sa longueur pour faciliter l'installation.
4. Pour installer le manchon centrez-le à l'intérieur de l'ouverture de 12po x 12po de la charpente et fixez-le. Passez le conduit dans le manchon mural. (Voir fig.1)
5. Avant de joindre les tuyaux Appliquez un ruban de sellant Mill Pac haute température au bout du tuyau. Premièrement, attachez le tuyau de fumée de 5po à l'évent de sortie avec du scellant et fixez avec les 4 vis fournies. À ce moment, assurez-vous que les ressorts d'espacement sont fixés au tuyau de 5po tel que nécessaire. Ensuite fixez le tuyau de 8po de la même façon.
6. Placez l'évent de sortie et scellez-le au mur avec du calfeutrage autour du manchon pour le rendre résistant aux intempéries. Après avoir installé l'évent de sortie, revérifiez pour vous assurer que le conduit sort du manchon et se connecte bien à l'évent de sortie.
7. Avant de connecter les tuyaux au carneau du foyer, Appliquez un ruban de sellant Mill Pac haute température au bout du tuyau. Premièrement, attachez le tuyau de fumée de 5po au foyer avec du scellant et fixez avec les 4 vis fournies. À ce moment, assurez-vous que les ressorts d'espacement sont fixés au tuyau de 5po tel que nécessaire. Puis attachez le tuyau de 8po de la même façon.
8. Placez les courroies de métal tous les 2pi (61cm) pour stabiliser les conduits flexibles horizontaux. Revérifiez le foyer pour vous assurer qu'il est au niveau, bien positionné et ancré.
9. Placez les courroies de métal pour stabiliser les conduits flexibles verticaux et maintenir un dégagement minimum de 1po ou plus.
10. Pour une finition de mur extérieur avec un revêtement de vinyle ou de bois, il est **nécessaire** d'installer un écran de revêtement. No de pièce : ZDVSSLR.



NB: la sortie de ventilation ne doit pas être encastré dans le mur ou le revêtement extérieur.

AVERTISSEMENT : DES CAGES DE SÉCURITÉ SONT DISPONIBLES POUR TOUS LES ÉVENTS D'ÉVACUATION HORIZONTALE. CONSULTEZ LES CODES LOCAUX.

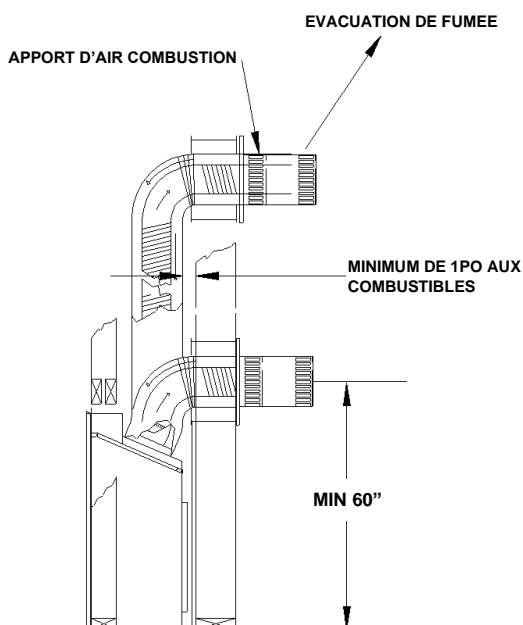


Figure 1

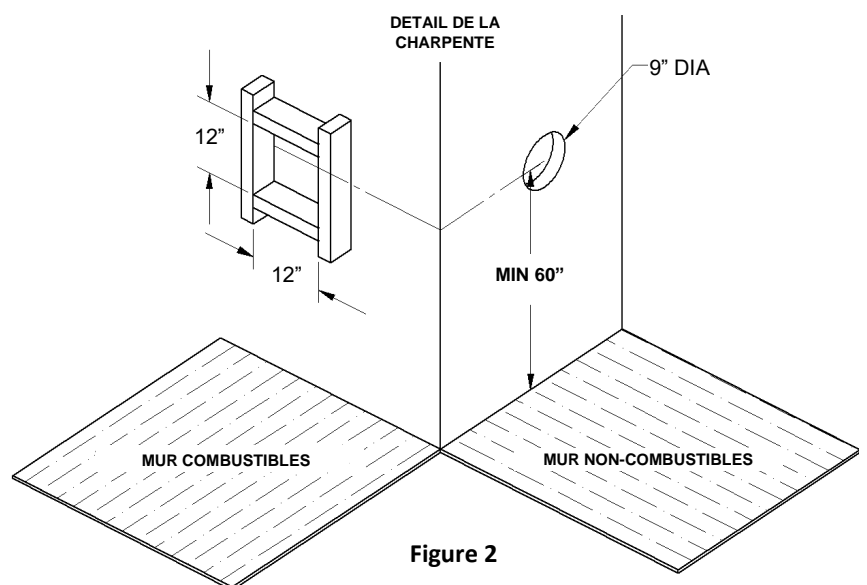


Figure 2

Comme il est très important que le système d'évacuation maintienne un équilibre entre l'entrée d'air de combustion et la sortie de fumée, certaines restrictions de configuration de conduit d'évacuation s'appliquent et doivent être strictement respectées.

Référez-vous au tableau montrant la relation entre les conduits d'évacuation verticaux et horizontaux pour déterminer la longueur des différents conduits.

La longueur maximale est de 20pi (6.1m) lorsque la longueur verticale est de 8pi (2.4m). Voir **Exemple A** ci-dessous.

N.B. : Pour chaque 12po de conduit horizontal il doit y avoir 1/4po de conduit vertical.

Vous pouvez installer un maximum de 4 coudes à 45° sur un conduit horizontal. Pour chaque coude à 45°, vous devez réduire la longueur du conduit horizontal de 18po (45cm).

La longueur maximale de conduit vertical est de 43pi (13.1m).

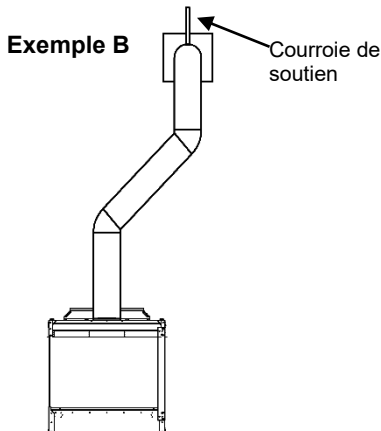
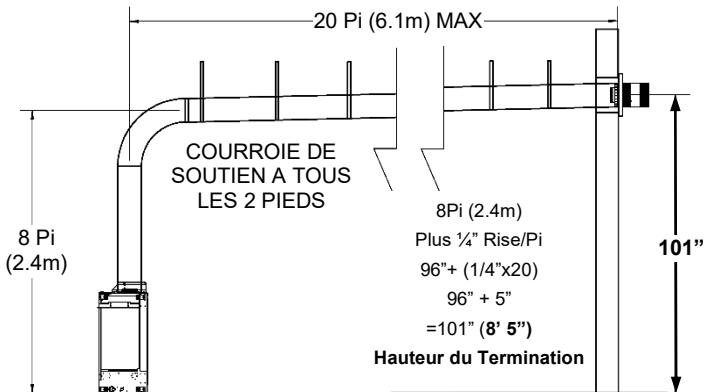
N.B. : Pour chaque coude à 45° installé sur le conduit horizontal, vous devez réduire la longueur du conduit horizontal de 18po (45cm). Ceci ne s'applique pas aux coudes à 45° installés dans les conduits verticaux. **Exemple :** Si, selon le tableau, la longueur du conduit horizontal est de 10pi (3m), et que 2 coudes à 45° sont nécessaires, la longueur du conduit horizontal doit être réduite à 7pi (2.1m).

2 coudes à 90° additionnels ou l'équivalent sont autorisés. La longueur du conduit horizontal doit être réduite de 36po (90cm) par coude à 90° ou de 18po (45cm) par coude à 45°.

Important :

Installez toujours le foyer de façon à ce que le moins possible de conduits déviés et/ou horizontaux soit nécessaires. Pour chaque 12po (30cm) de conduit horizontal il doit y avoir 1/4po (6mm) de conduit vertical.

Exemple A



Comment utiliser le tableau de conduits horizontaux

1. Déterminez la hauteur du système et le nombre de coudes nécessaires.
2. Après avoir déterminé la distance verticale, déterminez la longueur maximale de la section horizontale autorisée.
3. Le tableau d'évacuation a été établi pour des conduits de 90° verticaux/horizontaux. Le tableau ne s'applique pas aux conduits flexibles n'ayant pas de coudes à 90°. Voir **Exemple B**.

-Tableau d'évacuation horizontale à partir du bas du foyer-

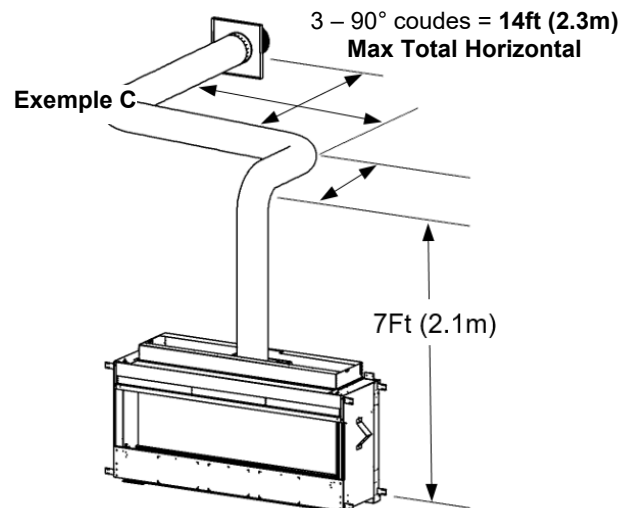
Longueur maximum de 43pi (13.1m)

Total vertical		Total horizontal maximum	
Pieds	Mètres	Pieds	Mètres
60" Min	1.52	4	1.2
6.5	2	15	4.6
7	2.1	20	6.1
8	2.4	20	6.1
9	2.75	20	6.1
10	3.0	20	6.1
11	3.4	20	6.1
12	3.7	20	6.1
13	4.0	20	6.1
14	4.3	20	6.1
15	4.6	20	6.1
20	6.1	20	6.1
25	7.6	15	4.6
30	9.1	10	3.0
43 (Max)	13.1	0	0

N.B. : Toute longueur d'évacuation horizontale *inférieure* au maximum est acceptable (ex. : montée et sortie) tant que les dégagements aux combustibles sont respectés et que les procédures appropriées sont suivies.

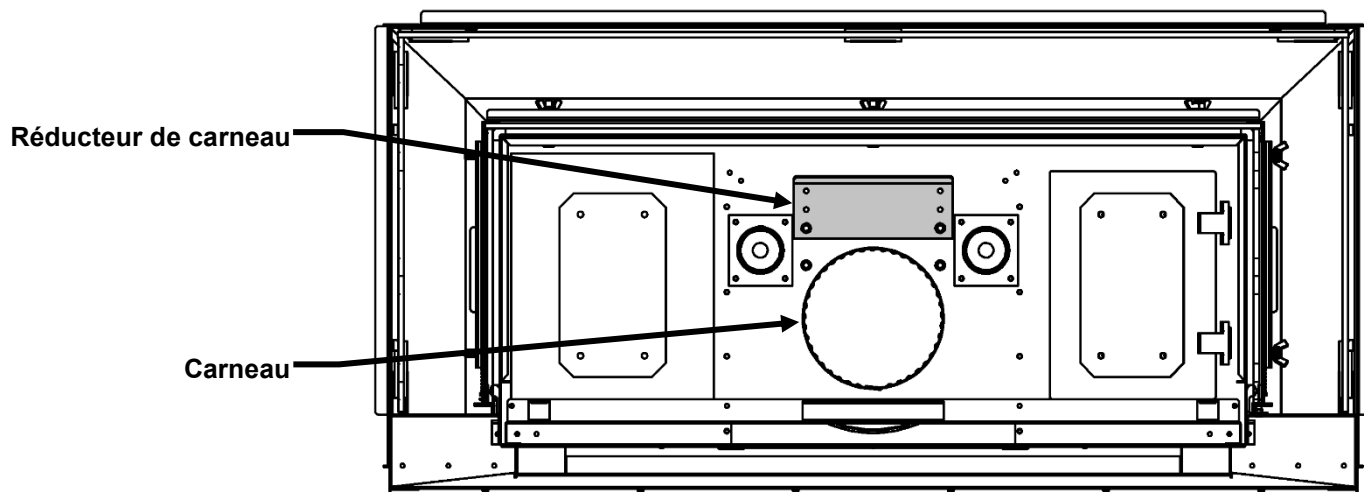
N.B. : L'emplacement final du foyer doit être tel que les dimensions du conduit horizontal soit les mêmes que celles mentionnées dans le tableau. La longueur maximale du conduit vertical est de 43pi (13.1m).

Important : La distance minimale entre le tuyau d'évacuation et les matières combustibles est de 1po (2.5cm)

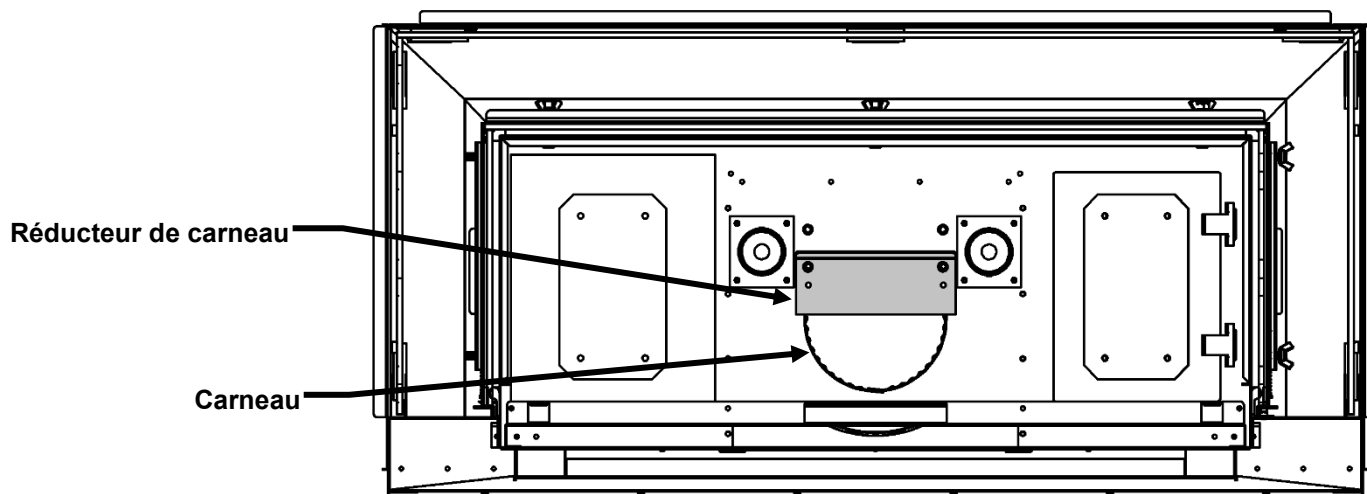


Le réducteur de carneau est situé sur le dessus de la chambre de combustion devant le carneau.

Pour les installations à évacuation verticale plus longues et l'évent mécanisé, il est nécessaire d'utiliser le réducteur de carneau. Le réducteur est réglé en usine, en position complètement ouvert, pour les installations avec conduit horizontal court.

Le dessus de la chambre de combustion

Pour ajuster le réducteur de carneau, retirez les vis DT du dessus de la chambre de combustion et installez le réducteur de carneau sur le conduit, en le bloquant partiellement. Remplacez TOUTES les vis DT.

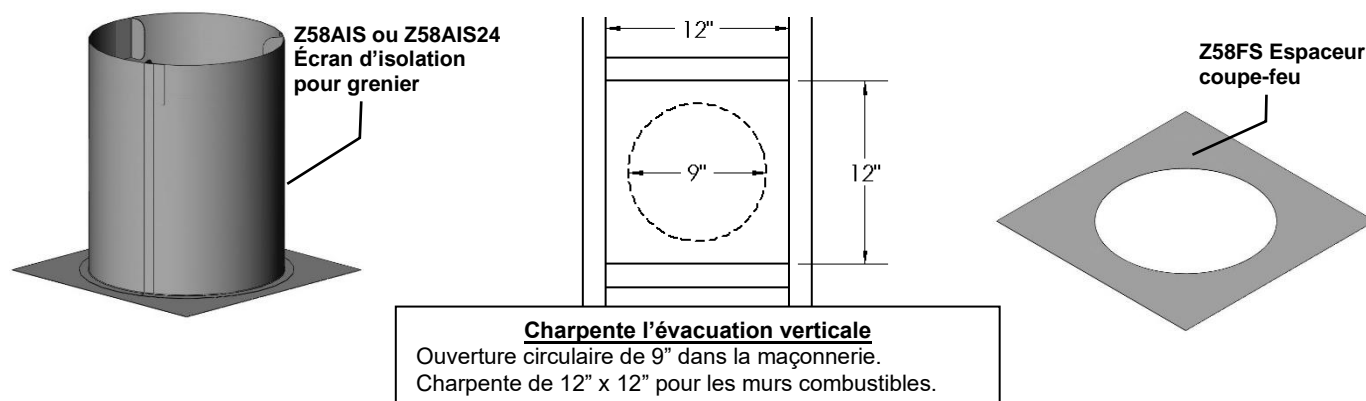
Le dessus de la chambre de combustion

Conduits d'évacuation sans déviation à travers le toit

Un écran d'isolation pour grenier doit être installé lorsque le conduit d'évacuation passe d'un espace habitable plus bas à un grenier où la cheminée n'est pas dans une gaine isolante. Cet écran est conçu pour empêcher l'isolation de toucher à la cheminée.

Lorsque vous installez l'écran d'isolation pour grenier à l'endroit où la cheminée passe d'un espace habitable à un grenier, installez l'écran à partir du bas et clouez-le en place à l'aide de clous vrillés de 1po.

Un coupe-feu doit être installé sous le bas des solives lorsque le conduit traverse un plancher ou un plafond. Si un écran d'isolation pour grenier est utilisé, un coupe-feu n'est pas nécessaire.



Utilisation avec coudes flexibles

Courbez le tuyau flexible pour éviter d'avoir à couper les solives.

Lorsque vous utilisez une courbe à 45°, un support de courbe est nécessaire directement au dessus de la courbe la plus haute.

Lorsque vous installez une courbe dans une zone de solives, un dégagement minimum de 4po aux matières combustibles au dessus de la courbe doit être maintenu, pour le côté et le dessous du tuyau, un dégagement minimum de 1po aux matières combustibles doit être maintenu. Si le conduit passe horizontalement, un dégagement minimum de 1-1/2po au dessus du conduit horizontal doit être maintenu.

La hauteur verticale maximale du système de conduits ne devrait pas excéder 43pi.

Utilisez un support de toit et un tuyau rigide de 8po au niveau du toit. Le tuyau flexible n'est pas autorisé au niveau du toit.

Lorsque le conduit pénètre dans le toit, un tuyau rigide galvanisé de 8po doit être utilisé. Attachez le tuyau flexible de 8po au tuyau rigide de 8po avec du scellant haute température, fixez avec 4 vis et assurez-vous qu'il soit bien fixé. Le conduit flexible intérieur de 5po doit être fixé de la même façon avec 4 vis mais doit pénétrer dans le conduit flexible de 5po et la section de 5po de l'évent de sortie. Attachez le tuyau rigide de 8po à l'évent de sortie de 8po avec du scellant et vissez avec 4 vis à tôle. Le dégagement de l'évent de sortie vertical est de 18po (45,7cm) au dessus du toit, mesuré à partir du point de sortie le plus élevé sur la toiture.

Soutenir les conduits verticaux pour maintenir un dégagement aux combustibles d'au moins 1po.

Solin de toiture

Assurez vous d'avoir le bon solin de toiture en vérifiant la pente du toit en utilisant un niveau et deux règles, ou en utilisant une carte de pente de toit.

Glissez un solin de toiture approprié à votre pente de toit sur la sortie du conduit. Placez le bord de la plaque du solin qui sera sur la partie la plus haute de la pente du toit sous les bardeaux. Les deux côtés et le bord le plus bas se placent sur les bardeaux.

N.B. : Au bord supérieur de la plaque du solin, soulevez les bardeaux et clouez la plaque au tablier de toiture, puis cémentez les bardeaux à la plaque à l'aide d'un mastic étanche approprié.

Assurez-vous que la cheminée est d'aplomb. Équarrissez la plaque du solin et clouez-la en place au tablier de toiture. Utilisez 12 clous avec des rondelles de Néoprène ou couvrez les têtes avec un mastic approprié. Enroulez le collet de solin autour du conduit par dessus le solin. Fixez les bouts ensemble sans trop les serrer avec l'écrou et le boulon fournis. Glissez le collet vers le bas sur le conduit jusqu'à ce qu'il entre en contact avec le solin. Serrez le boulon et scellez le collet de solin au conduit avec un mastic étanche non combustible approprié.

Le solin et le collet de solin devraient être peints pour s'harmoniser avec les bardeaux. Ceci augmentera la durée de vie et améliorera l'apparence. Nettoyez, apprêtez et peignez avec des produits de peinture appropriés.

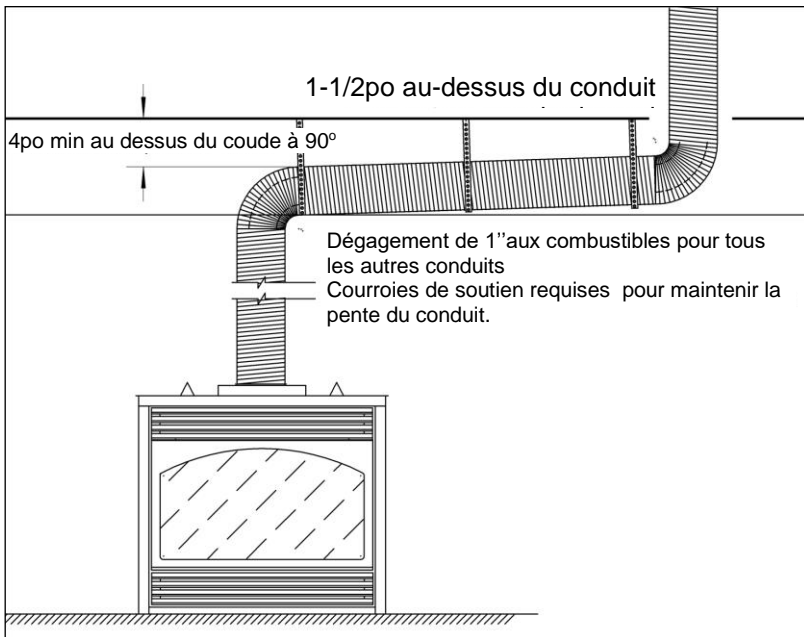
Évacuation verticale pour les climats froids

Dans les régions où les températures descendent régulièrement sous -10°C ou 14°F, nous recommandons que l'enchâssure soit isolée, et que le conduit d'évacuation soit entouré d'isolant Mylar à l'endroit où il entre dans le grenier. Ceci augmentera la température du conduit et aidera l'évacuation par temps froid.

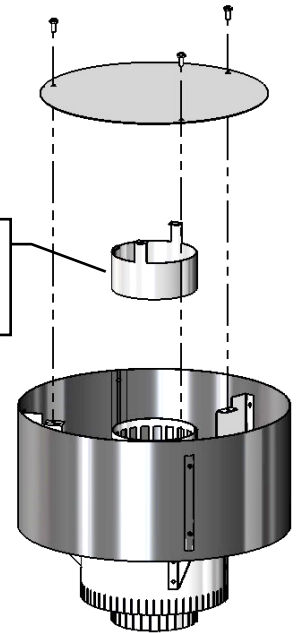
Il est important dans le cas d'un appareil à évacuation verticale que celui-ci fonctionne à chaque jour pendant l'hiver pour éviter le gel de l'évent de sortie. Nous recommandons l'utilisation d'un thermostat réglé à la température de la pièce pour permettre un cycle régulier.

Il peut être nécessaire pour les modèles avec IPI de régler l'appareil en mode veilleuse continue « Standing pilot », pour garder de la chaleur dans la cavité. Cette méthode empêche l'air froid d'entrer dans la maison par la cheminée. Lorsque sa température interne est légèrement élevée, le foyer peut facilement évacuer ses gaz de combustion et démarrer plus facilement.

-AUSSI VOIR LES SCHEMAS DE LA PAGE SUIVANTE-



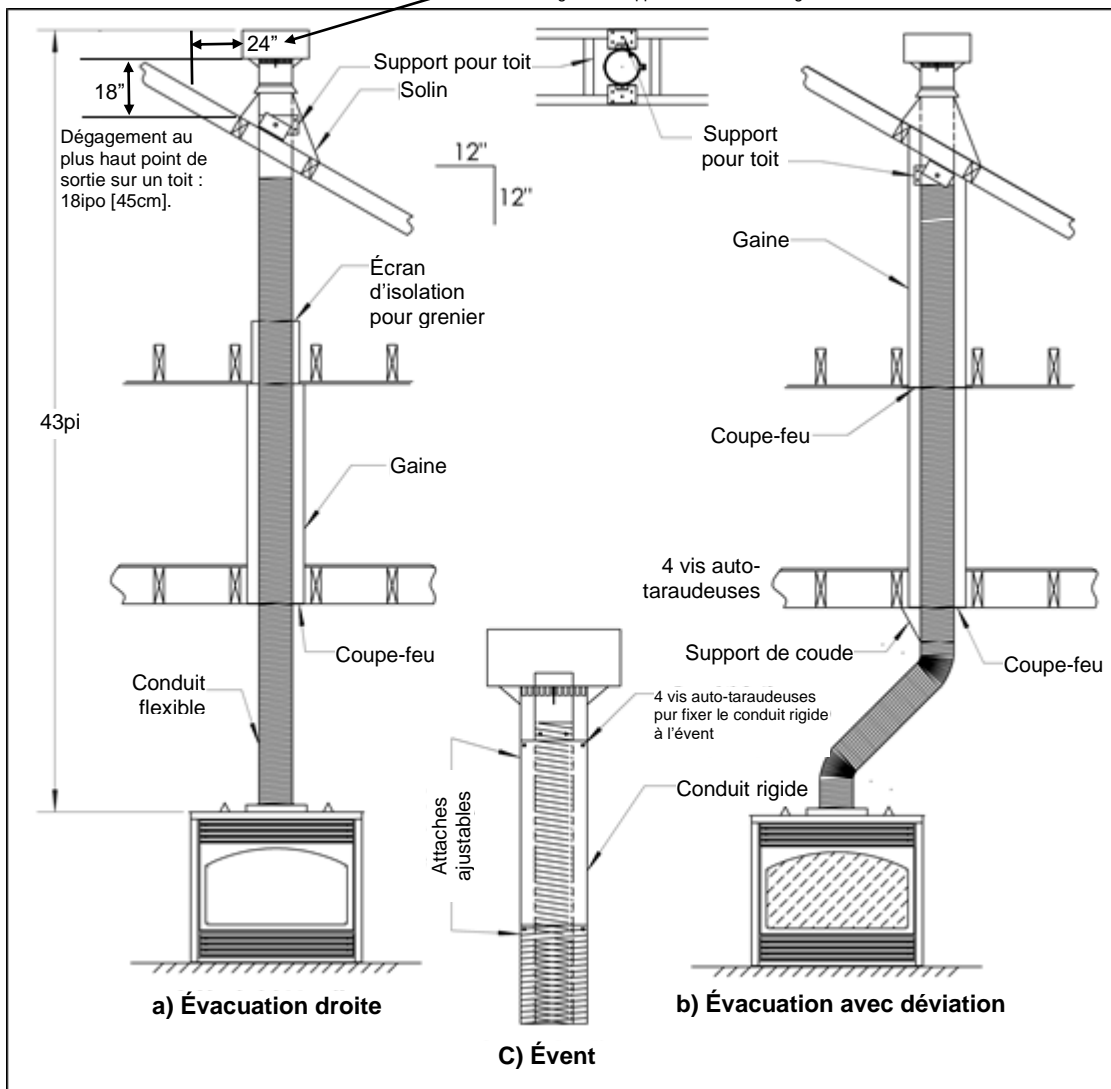
- restricteur-
Retirer pour les
essais Moins de
15 pieds



Z58VT

Dégagements pour conduit horizontal

Dégagement à un mur à côté ou perpendiculaire 24po [60cm]. (Recommandé pour prévenir la recirculation des gaz d'échappement. Pour des exigences additionnelles consultez les codes locaux.)



a) Évacuation directe à travers le toit ; b) Évacuation avec déviation flexible ; c) Assemblage de l'évent.

MQZCVBG34 Évacuation – Plafond cathédrale

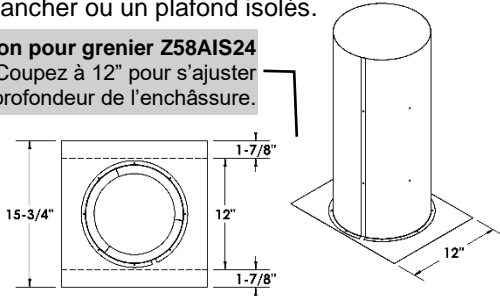
Tout comme pour un plafond normal, un **écran d'isolation pour grenier** doit être installé là où l'évacuation du foyer passe d'un espace de vie à un grenier, quand un foyer est installé dans une pièce avec plafond cathédrale. Ceci pour empêcher que l'isolation ou autres combustibles soient trop proche du tuyau d'évacuation. Une **boîte de soutien** doit être construite pour permettre la bonne installation de l'écran d'isolation pour grenier.

Un **coupe-feu** doit être installé sur le bas des solives là où l'évacuation traverse un plancher ou un plafond isolés.

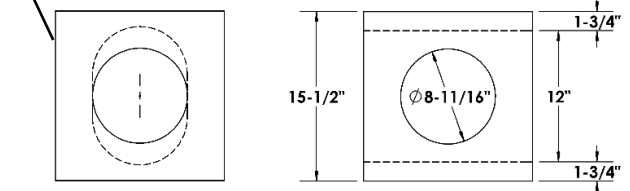
AVERTISSEMENT : LA CHALEUR NE PEUT PAS ÊTRE DIRIGÉE DANS LES MURS, PLANCHERS OU PLAFONDS. La chaleur doit être évacuée par l'ouverture requise de 2-1/4" au haut de l'enchâssure. **Utilisez du scellant haute température.**

Un écran d'isolation pour grenier avec un isolant de laine minérale non combustible, fixé et scellé sur le périmètre extérieur au pare-vapeur existant.

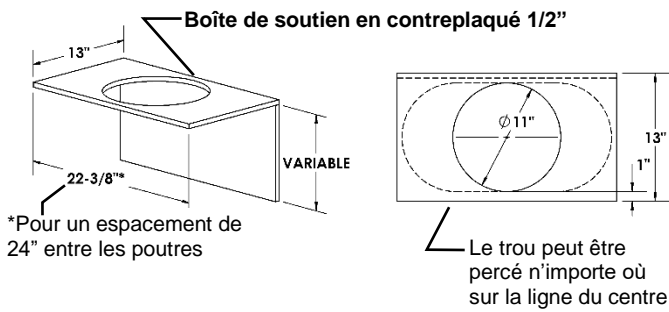
Écran d'isolation pour grenier Z58AIS24 ou Z58AIS - Coupez à 12" pour s'ajuster à la profondeur de l'enchâssure.



Coupe-feu Z58FS – Il peut être nécessaire d'allonger le trou selon l'angle du plafond. Coupez à 12" pour s'ajuster à la profondeur de l'enchâssure si nécessaire.

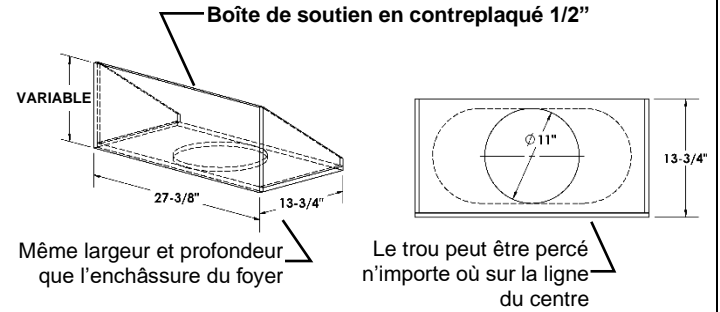


Option 1 – Ouverture d'enchâssure à angle



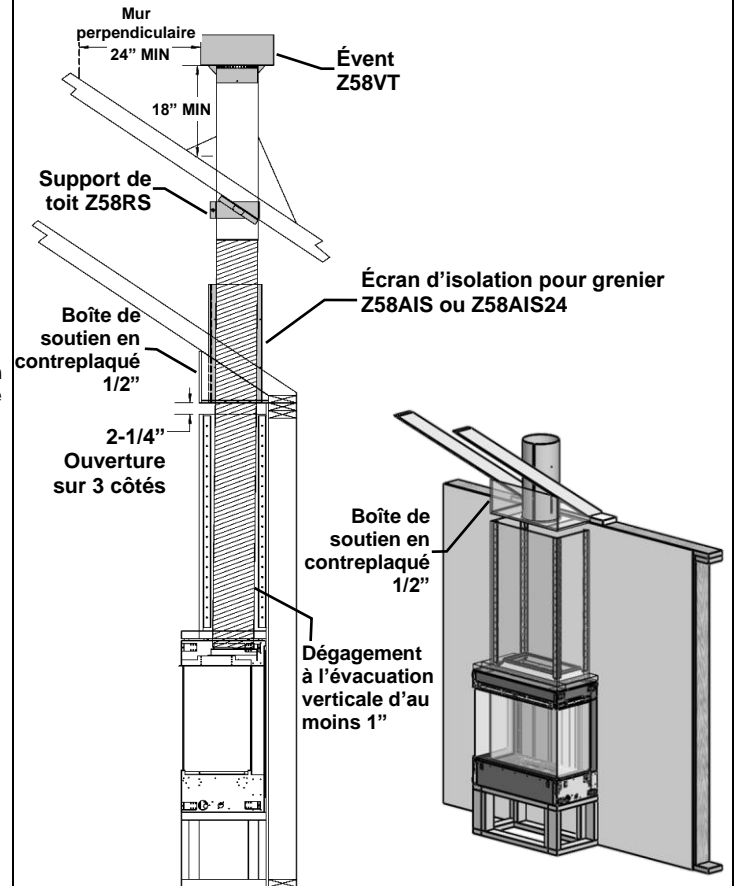
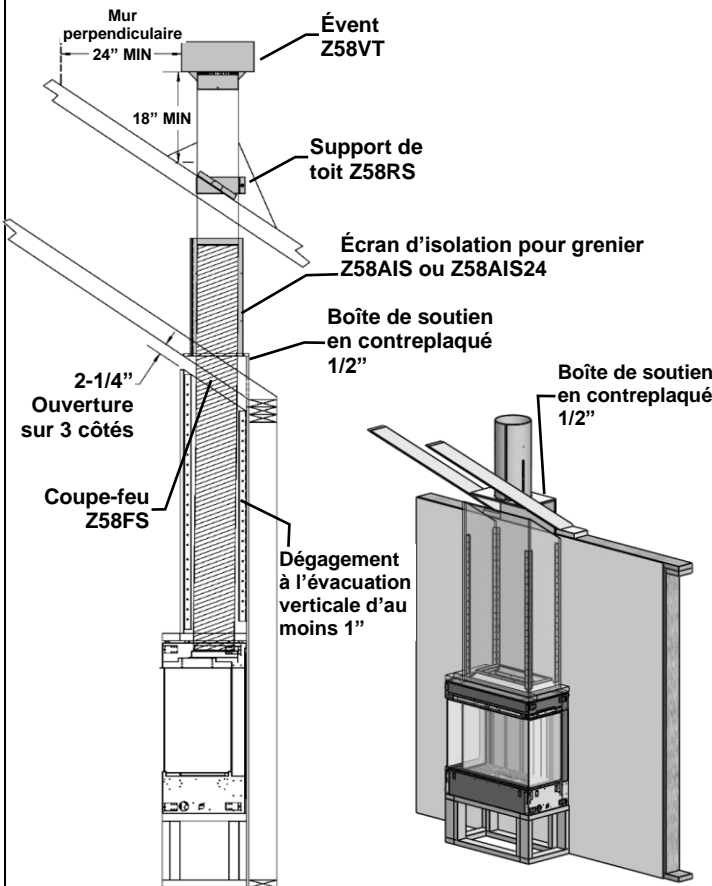
*Pour un espacement de 24" entre les poutres

Option 2 – Ouverture d'enchâssure horizontale



Même largeur et profondeur que l'enchâssure du foyer

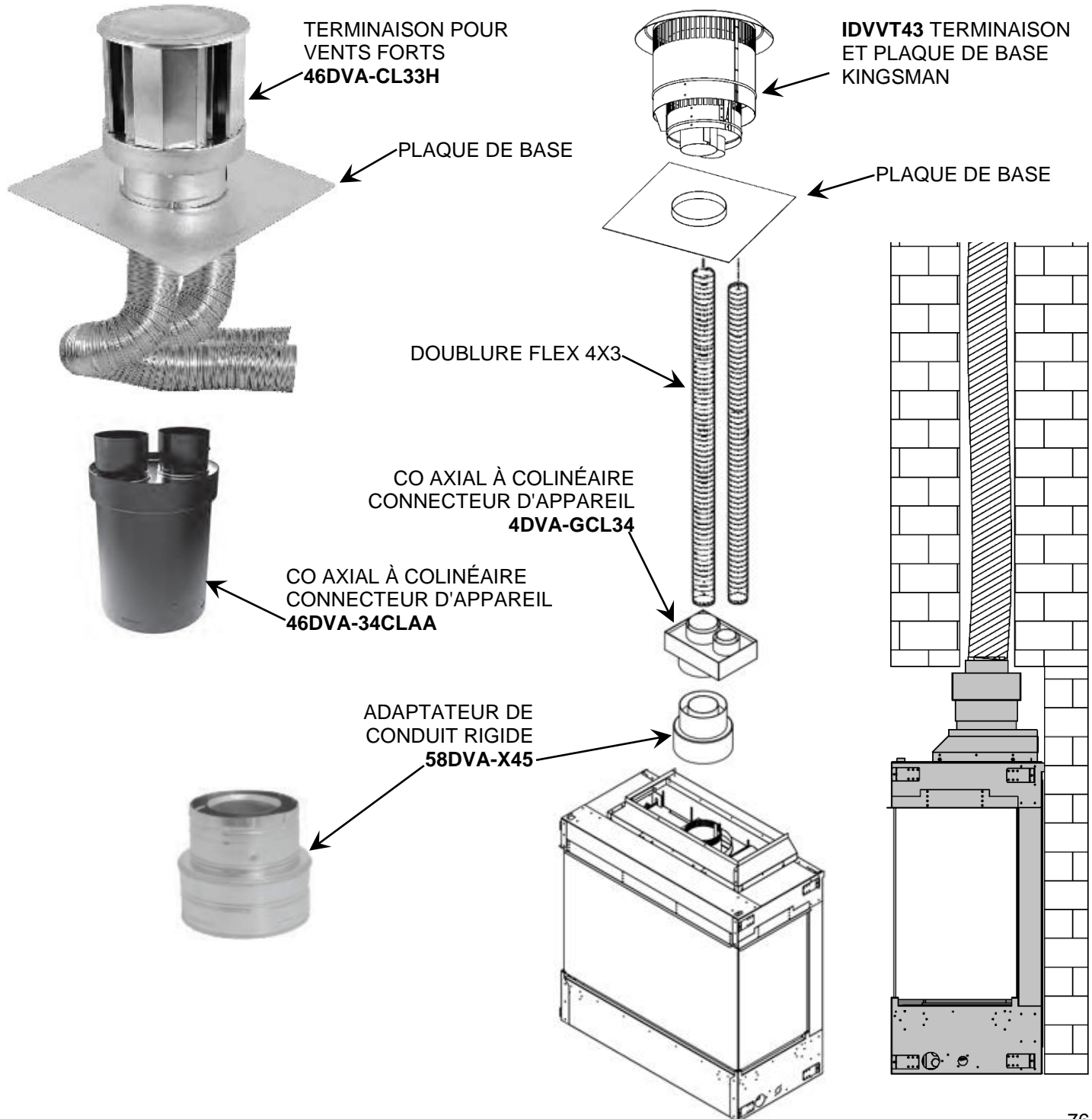
Le trou peut être percé n'importe où sur la ligne du centre



Installations de foyer utilisant des kits colinéaire flex pour les unités avec déflecteurs : MQZCVBG34NE2, MQZCVBG34LPE2

⚠ ATTENTION LES CONFIGURATIONS DE VENTILATION CO-AXIAL À COLINÉAIRE DOIVENT ÊTRE UTILISÉES UNIQUEMENT DANS UNE CHEMINÉE OU UNE ENCEINTE NON COMBUSTIBLE. L'INSTALLATION DANS UNE ENCEINTE COMBUSTIBLE POURRAIT PROVOQUER UN INCENDIE. LA HAUTEUR MINIMALE DE L'ÉVENT EST DE 12 PIEDS. LA HAUTEUR MAXIMALE DE L'ÉVENT EST DE 43 PIEDS.

Adaptateur de conduit rigide	Options de connecteur d'appareil Co Axial à Colinéaire	Taille du flexible - 4x3 (Min 12ft / Max 43ft)	Options de sortie d'évent colinéaire
58DVA-X45	46DVA-34CLAA 46DVA-GCL34	I43FK25 (25ft doublure flex) ZDV3FC (Connecteurs) ZDV4FC (Connecteurs)	IDVVT43 (Kingsman)- nécessite I43FK25 (25ft doublure flex) 46DVA-CL33H Terminaison par vent fort (c/w35ft doublure flex)

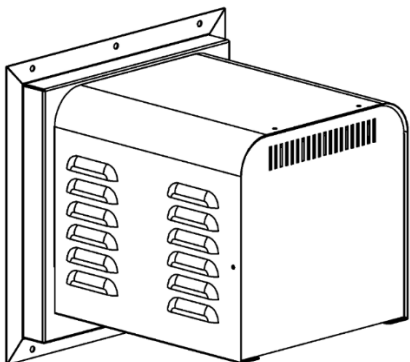


Approuvé l'Évent Mécanisé Horizontal Modèle PVH58 / PVH58FM

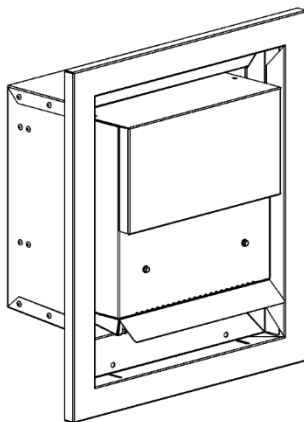
Cet appareil est approuvé pour une utilisation avec l'Évent Mécanisé Horizontal

L'évent mécanisé horizontal est conçu pour être utilisé lorsqu'une configuration régulière de l'évacuation n'est pas possible. **Reportez-vous au manuel.**

- **N.B. :** MODÈLES EQUIPÉS D'UN SYSTÈME D'ALLUMAGE À VEILLEUSE MILLIVOLT/ CONSTANTE : Les évacuations verticales descendantes ne sont pas permises.
- **N.B. :** MODÈLES EQUIPÉS D'UN SYSTÈME D'ALLUMAGE À VEILLEUSE INTERMITTENTE (Proflame 1 ou Proflame 2): Les évacuations verticales descendantes sont permises, cependant, l'interrupteur pour climat froid (mode veilleuse constante) doit être utilisé.



PVH58



PVH58FM



MQZCVBG34 - PVH58 / PVH58FM Longueurs d'évacuation Maximum / Minimum :

- **La longueur minimale** de l'évent est de 4 pieds à la verticale x 6 pieds à l'horizontale avec un maximum de 5 coudes.
- **La longueur maximale pour Tuyau flexible 5/8** de ventilation est de 7 pieds verticalement x 125 pieds horizontaux avec un maximum de 5 coudes.
- **La longueur maximale pour Tuyau dur 5/8** de ventilation est de 8 pieds verticalement x 125 pieds horizontaux avec un maximum de 8 coudes.

Peut être réduit à une ventilation de 3 x 5" ou 4 x 6-5 / 8"

(Une longueur de 12 pouces de tuyau 5/8 M & G Duravent doit Être connecté au conduit de cheminée en premier.)

3 x 5" ventilation :

- **PVA5835**- réducteur de tuyau pour cheminée
- **PVA3558**- multiplicateur de tuyau pour l'Évent Mécanisé

4 x 6-5 / 8" ventilation :

- **ZDVDRA**- réducteur de tuyau pour cheminée
- **ZDVDIA**- multiplicateur de tuyau pour l'Évent Mécanisé



Pour cheminée :

- PVA5835** pour 3 x 5" ventilation
- ZDVDRA** pour 4 x 6-5/8" ventilation



Pour l'Évent Mécanisé :

- PVA3558** pour 3 x 5" ventilation
- ZDVDIA** pour 4 x 6-5/8" ventilation

PVH58 Liste de pièces - Évacuation 5/8

NUMÉRO	DESCRIPTION
PVH58	Évent mécanisé horizontal - Enregistré pour le Canada et les États-Unis
PVH58FM	Évent mécanisé horizontal - Enregistré pour le Canada et les États-Unis

N.B. : Une section de 1 pied de conduit rigide 5/8 DV (non inclus) est nécessaire pour raccorder l'évent motorisé.

Choisir le Module de contrôle ou faisceau de câblage

PVC58MV	Module de contrôle de l'évent mécanisé – Boîte Millivolt
PVC58IPI	Module de contrôle de l'évent mécanisé – Boîte IPI
584-X12	faisceau de câblage pour Système 2 IPI
PVH20H	Principal faisceau de câble – Rallonge de câble (20pi)

Choisir l'évacuation à utiliser : SECTION 1 - Conduit rigide 5/8, SECTION 2 - Conduit rigide 3/5", SECTION 3 - Conduit rigide 4x6-5/8", SECTION 4 - Conduit flexible

SECTION 1 ÉVACUATION DIRECTE EN CONDUIT RIGIDE 5/8" – pour toute l'installation – commandez le Z58DFA

Z58DFA Adaptateur Duravent conduit rigide – 5/8" (carneau incliné)

SECTION 2 ÉVACUATION DIRECTE EN CONDUIT RIGIDE 3/5"- pour toute l'installation - commandez PVA5835, PVA3558

PVA5835 ADAPTATEUR RÉDUIT Duravent - 5/8" à 3/5" (au carneau du foyer) (Requière une section de 1 pi de conduit rigide MG au carneau avant de mettre le PVA5835)

PVA3558 **Évent de sortie**
Adaptateur Duravent conduit rigide - (utilisé pour raccorder le 3/5" au conduit rigide 5/8")

SECTION 3 ÉVACUATION DIRECTE EN CONDUIT RIGIDE 4 x 6-5/8"- pour toute l'installation - commandez ZDVDRA, ZDVDIA

ZDVRA ADAPTATEUR RÉDUIT Duravent - 5/8" à 4x6-5/8" (au carneau du foyer) (Requière une section de 1 pi de conduit rigide MG au carneau avant de mettre le ZDVDRA)

ZDVDIA **Évent de sortie**
Adaptateur Duravent conduit rigide - (utilisé pour raccorder le 4x6-5/8" au conduit rigide 5/8)

SECTION 4 CONDUIT FLEXIBLE – pour toute l'installation – commandez le Z58PVA

N.B. : Une section de 1 pied de conduit rigide 5/8 DV (non inclus) est nécessaire pour raccorder l'évent motorisé.

Z58PVA Ensemble d'adaptateur conduit flexible - (pour adapter le conduit flexible à l'évent motorisé et conduit rigide)

Composants de tuyaux flexibles

Z58FK5 Ens. flex (5po & 8po dia.) x 2,5pi (non étiré) 5pi (étiré)

Z58FK8 Ens. flex (5po & 8po dia.) x 4pi (non étiré) 8pi (étiré)

Z58FK20 Ens. flex (5po & 8po dia.) x 10pi (non étiré) 20pi (étiré)
*Ens. complet avec espaceurs à ressort et silicone

Accessoires

ZDV5FC Raccord flex. 5po de diamètre

ZDV8FC Raccord flex. 8po de diamètre

ZDV5FCL Attache Flex 5"

ZDV8FCL Attache Flex 8"

ZDV4SS Espaceur à ressort 4po

PVH58WT Manchon mural

Numéro d'article	Description
------------------	-------------

Foyers

MQZCVBG34NE2	Foyer /appareil de chauffage, GN, verre céramique, écran de sécurité en verre trempé (Low E), IPI Système Proflame 2, télécommande, lampes halogènes
--------------	------------------------------------------------------------------------------------------------------------------------------------------------------

MQZCVBG34LPE2	Foyer /appareil de chauffage, Propane, verre céramique, écran de sécurité en verre trempé (Low E), IPI Système Proflame 2, télécommande, lampes halogènes
---------------	-----------------------------------------------------------------------------------------------------------------------------------------------------------

Ensemble de coin - en option

ZCV34BGCK	Ensemble d'installation en coin. Peut être installé à n'importe quel bout du foyer.
-----------	-------------------------------------------------------------------------------------

Enchâssure Grille - Option

V34EG	L'ensemble Grille (prête à peindre), 4-3/8" x 32-5/16"
V34EGS	Grilles latérales [Qté 2] (prêtes à peindre) 6" x 11-1/4"

Accessoires optionnels

34ZCVBG-TLK	Ensemble de rebord pour tuile
-------------	-------------------------------

Doublures de verre

MQZCVBG34RGB	Doublure de verre - arrière
--------------	-----------------------------

MQZCVBG34RGE	Doublure de verre - côté
--------------	--------------------------

Doublures réfractaires

MQZCVBG34RLTB	Doublure traditionnelle arrière
---------------	---------------------------------

MQZCVBG34RLTE	Doublure traditionnelle côté
---------------	------------------------------

MQZCVBG34RLFB	Doublure cannelée arrière
---------------	---------------------------

MQZCVBG34RLFE	Doublure cannelée côté
---------------	------------------------

Options de média

ATTENTION : NE PAS UTILISER CET APPAREIL SANS VERRE DÉCORATIF SUR LE BRÛLEUR ET LE PLATEAU MULTIMÉDIA

MQG5W	Verre décoratif 1/2po blanc 5lb
-------	---------------------------------

MQG5A	Verre décoratif bleu cobalt 5lb
-------	---------------------------------

MQG5B	Verre décoratif noir 5lb
-------	--------------------------

MQG5ZG	Verre décoratif zircon glacier 5lb
--------	------------------------------------

MQG5C	Verre décoratif bronze
-------	------------------------

MQROCK2	Roches naturelles
---------	-------------------

MQROCK3	Ensemble de roches multicolore
---------	--------------------------------

MQSTONE	Roches décoratives
---------	--------------------

MQEMBER	Braise incandescente
---------	----------------------

RBCB1	Boulets de canon- formats et couleurs assortis
-------	------------------------------------------------

MQLOGF453	Ensemble Bois flotté
-----------	----------------------

MQRBD3	Ensemble de bois flotté
--------	-------------------------

MQRBRW	Ensemble de bûches de bouleau
--------	-------------------------------

MQ42D	Ensemble de bois flotté
-------	-------------------------

MQLOGF34BW	Ensemble de bûches de bouleau
------------	-------------------------------

MQLOGF34OAK	Ensemble de bûches de chêne
-------------	-----------------------------

Verre de sécurité

34ZCVBG-315	Écran de verre trempé à faible émissivité [1 pc] avant
-------------	--------------------------------------------------------

34ZCVBG -319	Écran de verre trempé à faible émissivité [2 pcs] latéraux
--------------	------------------------------------------------------------

Verre & joints de chambre de combustion

34ZCV-310	Verre avant céramique 27-1/2" x 23-1/8" Joint d'étanchéité non requis
-----------	-----------------------------------------------------------------------

34ZCVBG-311	Verre latéraux céramique 9-11/16" x 23-1/4"
-------------	---------------------------------------------

48VL-020	Joint d'étanchéité de chambre de combustion
----------	---------------------------------------------

Ensemble de brûleur / Brûleur de remplacement

34ZCVBG-200A	Brûleur
--------------	---------

34ZCVBG-BLPE2	Proflame 2 Ensemble de brûleur- Propane avec système de valve
---------------	---------------------------------------------------------------

34ZCVBG-BNE2	Proflame 2 Ensemble de brûleur- gaz naturel avec système de valve
--------------	-------------------------------------------------------------------

Ensemble de conversion

34ZCVBG-CKLP2	Proflame 2 LP Ensemble de conversion
---------------	--------------------------------------

34ZCVBG-CKNG2	Proflame 2 GN Ensemble de conversion
---------------	--------------------------------------

Ensembles de Valves

1005-P002SI	SIT Proflame 2 Valve Nova LP
-------------	------------------------------

1005-P001SI	SIT Proflame 2 Valve Nova NG
-------------	------------------------------

Ensembles de Veilleuse

1002-P047SI	Ensemble de veilleuse SIT IPI LP
-------------	----------------------------------

1002-P033SI	Ensemble de veilleuse SIT IPI NG
-------------	----------------------------------

Pièces diverses

1000-150GE	Silicone GE rouge IS806 #736
------------	------------------------------

1000-150MP	Scellant haute temp. Mill Pac 840099
------------	--------------------------------------

1000-255	Orifice laiton
----------	----------------

FP15GC Connecteur en acier inoxydable pour gaz

Thermostats et télécommandes en option

GTMFL	Télécommandes / Émetteur- PF2 - 584.090- Version WiFi
RCP2WIFI	Dongle WI-FI et kit de harnais - pour Appareils Proflame 2 (contrôlez votre cheminée avec votre smartphone - (App obligatoire)
WMBH	Support mural - Kit de support de batterie de secours - avec harnais de 16 pieds - PF1/2 (emplacement pratique et accessible pour la batterie de secours pour les systèmes IPI)

Évacuation des foyers Kingsman

Z58VT	Évent vertical
Z58HT	Évent horizontal
FDVHSCU	Cage de sécurité pour évent horizontal
Z58AIS	Écran d'isolation pour grenier
Z58AIS24	Écran d'isolation pour grenier
ZDVVOS	Support de déviation
Z58FS	Espaceur coupe-feu
Z58RS	Support de toit
Z58GP36	Conduit galvanisé 5po et 8po dia. x 36po (installations verticales)
Z58SS	Écran de revêtement mural
Z58WT	Manchon mural (évacuation horizontale)
Z58WTS	Écran de manchon mural horizontal (pour enchâssure basse)
ZDVSS	Écran de revêtement mural pour FDVHT
Z58SSLR	Écran de revêtement mural – retour large
Z58GP36	Conduit mural 8po dia. x 36po (installations verticales)
Z58MIS60	Manchon d'isolation en Mylar 8" x 5pi
Z58AAF	Solin 8po avec collier anti-intempéries (1/12 à 7/12)
Z58AF2	Solin 8po avec collier anti-intempéries (8/12 à 12/12)
Z58AF3	Solin 8po avec collier anti-intempéries plat
ZDV8SC	Collier anti-intempéries 8po
Z58FK5	Ensemble flex (5po & 8po dia.) x 2.5' (non étiré) 5' étiré
Z58FK8	Ensemble flex (5po & 8po dia.) x 4' (non étiré) 8' étiré

Z58FK20 Ensemble flex (5po & 8po dia.) x 10' (non étiré) 20' étiré
*Ensembles complets avec espaceurs & silicone.

Z58HSK5	Ensemble de démarrage pour évent rond horizontal - 5/8po X 5 pi de long, écran de manchon mural, évent horizontal, manchon mural, conduit flexible de 60po, vis, Mill Pac.
ZDV5FC	Connecteur flex 5po de diamètre
ZDV8FC	Connecteur flex 8po de diamètre
ZDV5FCL	Attache flex 5po
ZDV8FCL	Attache flex 8po
ZDV4SS	Espaceur à ressort 4po



GARANTIE À VIE

Cette garantie à vie limitée s'applique seulement lorsque l'appareil reste à l'endroit où il a été initialement installé et seulement s'il a été installé aux États-Unis ou au Canada. Cette garantie est applicable uniquement si l'appareil est utilisé et installé selon les instructions écrites et conformément aux codes d'installation et du bâtiment et selon les bonnes pratiques du métier.

GARANTIE DE BASE D'UN AN

Pendant la première année suivant l'installation de l'appareil, nous remplacerons toute composante de votre appareil dont les matériaux ou l'assemblage seraient défectueux, incluant les coûts de main d'œuvre. Les réparations doivent être préalablement approuvées par Kingsman, les coûts de main d'œuvre sont calculés à partir d'un taux horaire prédéterminé et toute réparation doit être effectuée par l'entremise d'un distributeur autorisé Kingsman (Composants exclus : ampoules d'appoint, joints, façades en verre, et peinture).

GARANTIE À VIE LIMITÉE

L'échangeur de chaleur, la chambre de combustion et le brûleur de tous les produits Kingsman sauf pour les foyers extérieurs sont garantis contre les défauts de matériaux et de fabrication tant que le produit est en la possession du propriétaire original. Toute pièce à remplacer doit être retournée chez le distributeur et échangée contre une pièce de remplacement. Aucun frais de main-d'œuvre, de transport et/ou manutention associé aux réparations ou remplacement de pièces couvertes par cette garantie à vie, ne sera couvert par cette garantie.

CONDITIONS GÉNÉRALES

Au lieu de fournir une pièce de remplacement, nous pourrions, à notre convenance, accorder au distributeur notre prix de la pièce de rechange ou un crédit, équivalent au prix d'achat de la pièce par le distributeur, applicable sur ses prochains achats d'appareils neufs. Si un crédit est émis à la place de la pièce de remplacement, la plaque signalétique de l'appareil remplacé doit être remise lors de la réclamation. Et l'appareil remplacé doit être mis à la disposition du distributeur.

Dans le but d'établir la date d'installation, pour déterminer le début de cette garantie, ou pour tout autre raison, une preuve raisonnable de la date d'installation d'origine doit être présentée,* sinon la date d'entrée en vigueur sera basée sur la date de fabrication plus trente (30) jours.

Nous ne serons pas responsable et vous, l'utilisateur, devrez payer pour : (a) les dommages causés par un accident, une mauvaise utilisation, la négligence, un abus, une émeute, un incendie, une inondation ou un cas fortuit. (b) les dommages dus à l'utilisation de l'appareil dans une atmosphère corrosive contenant du chlore, du fluor ou autres produits chimiques dommageables (autrement que dans un environnement résidentiel normal) (c) les dommages dus à toute modification ou réparation non autorisée de l'appareil affectant sa stabilité ou sa performance (d) les dommages dus à une adaptation ou utilisation inappropriée de l'appareil ou de ses composantes (e) les dommages dus à un manque d'entretien ou un entretien incorrect de l'appareil. Nous ne sommes pas responsables des dépenses encourues pour (f) l'érection, le débranchement ou le démantèlement de l'appareil (g) les pièces et fournitures utilisées pour la réparation ou l'entretien (h) les réparations des dommages, non fonctionnement ou inefficacité dus à une mauvaise installation ou application (i) les coûts d'électricité ou de combustibles ainsi que l'augmentation des frais d'électricité et de combustibles quels qu'ils soient incluant l'utilisation supplémentaire ou inhabituelle d'un chauffage électrique.

Nous ne serons pas responsable des dommages et dépenses, spéciaux, indirects ou consécutifs dus à l'utilisation ou à la défaillance ou aux pannes de cet appareil. Nous n'avons pas et ne faisons aucune couverture de garantie pour l'adaptation pour des besoins spécifiques et il n'y a aucune condition implicite de garantie pour de telles adaptations. Nous ne faisons pas de garantie formelle sauf si mentionné dans cette garantie à vie limitée. Personne n'est autorisé à apporter des changements à cette garantie à vie limitée ou à créer toute obligation ou responsabilité de notre part en relation avec cet appareil. Toute garantie implicite est valide pour une période d'un an à partir de la date d'installation originale. Certains états ou provinces ne permettent pas l'exclusion ou la limitation des dommages indirects ou consécutifs ou ne permettent la limitation de la durée d'une garantie implicite donc il se pourrait que ces conditions ne s'appliquent pas à vous. Les dispositions de cette garantie sont en ajout et non en modification ni soustraction à tout autre garantie statutaire ou autre droits ou compensations prévus par la loi.

Conservez ce certificat. Il indique vos droits légaux. Vous pourriez aussi avoir d'autres droits selon votre province ou votre état.

Si votre appareil a besoin de réparations ou d'entretien contactez votre distributeur ou l'entrepreneur qui en a fait l'installation. Pour toute demande, ayez à portée de main les numéros de modèle et de série de chaque appareil. Si votre détaillant a besoin d'aide, il peut compter sur son distributeur et en retour le distributeur peut compter sur nous.

Remplissez les espaces ci-dessous : no de série, no de modèle et date d'installation, et gardez cette garantie dans vos dossiers.

No de modèle _____ **No de série** _____ **Date d'installation** _____

Nom du détaillant ou de l'entrepreneur: _____

*Pour profiter des avantages de cette garantie vous devez garder les originaux des preuves de la date de l'installation de l'appareil.