

# - Instructions d'installation -



**Codes d'article :** MQZCV48N, MQZCV48NE, MQZCV48NE2,  
MQZCV48LP, MQZCV48LPE, MQZCV48LPE2

**Sont certifiés :** CSA/ANSI Z21.88:19 • CSA 2.33:19  
et CSA2.17-2017

## **⚠ AVERTISSEMENT :** **RISQUE D'INCENDIE OU D'EXPLOSION**

Le non-respect des avertissements de sécurité pourrait d'entraîner des blessures graves, la mort ou des dommages matériels.

— Ne pas entreposer ni utiliser d'essence ni d'autres vapeurs ou liquides inflammables dans le voisinage de cet appareil ou de tout autre appareil.

### — **QUE FAIR SI VOUS SENTEZ UNE ODEUR DE GAZ :**

- Ne pas tenter d'allumer d'appareil.
- Sortez immédiatement de bâtiment.
- Ne touchez à aucun interrupteur. Ne pas vous servir des téléphones se trouvant dans le bâtiment où vous vous trouvez.
- Appelez immédiatement votre fournisseur de gaz depuis un voisin. Suivez les instructions du fournisseur.
- Si vous ne pouvez rejoindre le fournisseur de gaz, appelez le service des incendies.

— L'installation et l'entretien doivent être assurés par un installateur ou un service d'entretien qualifiée; ou par le fournisseur de gaz.

**INSTALLATEUR :** Laissez ce manuel avec l'appareil.

**CONSOMMATEUR :** Gardez ce manuel pour référence future.

Cet appareil peut être installé dans une maison préfabriquée (mobile) déjà installée à demeure si les règlements locaux le permettent.

Cet appareil doit être utilisé uniquement avec le type de gaz indiqué sur la plaque signalétique. Cet appareil ne peut être converti à d'autres gaz, sauf si une trousse de conversion est utilisée.

**NE PAS UTILISER AVEC DU COMBUSTIBLE SOLIDE.**

**Pour le propane installations horizontales la ventilation doit être un pied supplémentaire au-dessus de l'élévation verticale minimum hors de la cheminée avant d'aller horizontal.**

**IL EST DE LA RESPONSABILITÉ DU PROPRIÉTAIRE DE S'ASSURER QUE PERSONNE NE TOUCHE L'APPAREIL QUAND IL EST CHAUD.**

- «Si l'écran est endommagé, il doit être remplacé par celui fourni par le fabricant de cet appareil.»
- «Tout écran ou protecteur retiré pour permettre l'entretien de l'appareil doit être remis en place avant de mettre l'appareil en marche.»
- Les enfants et les adultes doivent être conscients des risques liés aux surfaces chaudes de cet appareil et devrait s'en tenir à bonne distance pour éviter les brûlures et l'inflammation des vêtements.
- Ne pas nettoyer quand le verre est chaud.

- Les jeunes enfants devraient être sous bonne supervision quand ils sont dans la même pièce que le foyer. Les bambins, les jeunes enfants et d'autres personnes sont susceptibles de subir des brûlures accidentelles.
- Une barrière physique est recommandée s'il y a des personnes à risque dans la maison. Pour restreindre l'accès au foyer ou au poêle, installez une barrière de sécurité ajustable pour empêcher les bambins, les jeunes enfants et autres personnes à risque d'accéder à la pièce où se trouve le foyer et aux surfaces chaudes.
- Ne pas laisser la télécommande du foyer dans un endroit accessible aux jeunes enfants.



**DANGER**



**VITRE CHAUDE – RISQUE DE BRÛLURES.**

**NE TOUCHEZ PAS UNE VITRE NON REFROIDIE.**

**NE LAISSEZ JAMAIS UN ENFANT TOUCHER LA VITRE.**

L'écran pare-étincelles fourni avec ce foyer réduit le risque de brûlure en cas de contact accidentel avec la vitre chaude et doit être installé pour la protection des enfants et des personnes à risques.

Si l'écran est endommagé, il doit être remplacé par celui fourni par le fabricant de cet appareil.



**AVERTISSEMENT :**

**DES CAGES DE SÉCURITÉ SONT DISPONIBLES POUR TOUS LES ÉVÉNEMENTS D'ÉVACUATION HORIZONTALE. CONSULTEZ LES CODES LOCAUX.**

**DES CAGES DE SÉCURITÉ SONT DISPONIBLES POUR TOUS LES ÉVÉNEMENTS D'ÉVACUATION HORIZONTALE. DEMANDEZ-LES À VOTRE DISTRIBUTEUR.**

- **L'ÉVÉNEMENT DE L'ÉVACUATION EST CHAUD!** Ne pas placer de matières inflammables à moins de 24 pouces de l'événement.
- Il est primordial que la localisation de l'événement respecte les dégagements minimum, tel qu'expliqué dans le manuel.
- Il ne doit pas y avoir d'obstruction, comme des buissons, remise de jardin, clôtures, patio ou dépendances à moins de 24" du devant de la plaque de l'événement.
- Ne pas placer l'événement là où des accumulations excessives de neiges ou de glace peuvent se produire. Assurez-vous de vérifier, suite à une tempête de neige, que la zone de l'événement n'est pas encombrée pour éviter un blocage de la ventilation. Lors de l'utilisation d'une souffleuse à neige, assurez-vous de ne pas diriger le jet vers l'événement.
- L'événement ne doit pas être enfoncé dans le mur ou son recouvrement.

# MQZCV48 Table des matières

## INFORMATION

Table des matières.....	3-4
Avertissements, installation et fonctionnement.....	5
Détecteur de monoxyde de carbone (CO).....	6
Questions et réponses avant l'installation.....	7
Instructions de fonctionnement et entretien.....	7
Installations de foyers dans les endroits extérieurs couverts.....	8
Installation dans les maisons mobiles et usinées.....	9
Comment encastrer votre foyer.....	10
Choix d'installation : enchâssure non ventilée VS ventilée.....	11
Enchâssure ventilée- Retrait des couvercles d'évacuation.....	12
V49EG Installation de la grille.....	13
VL60EGS Installation des grilles.....	14
Encadrement- Languettes de clouage.....	15

## INSTALLATION POUR ENCHÂSSURE NON VENTILÉE

Emplacement de votre appareil / Dimensions du foyer.....	16
Dimensions de charpente.....	17
Dimensions de charpente -Enchâssure non ventilée (Niche).....	18
Dégagements aux manteaux.....	19
Dégagements aux combustibles.....	20
Exigences pour la Façade.....	21

## INSTALLATION POUR ENCHÂSSURE NON VENTILÉE

Dimensions de charpente pour enchâssure ventilée (Niche) avec V49EG Grille.....	22
Dimensions de charpente pour Enchâssure ventilée avec V49EG -OU- VL60EGS grilles.....	23
Dimensions de la charpente pour l'enchâssure ventilé avec toit ouvert.....	24
Dimensions de la charpente pour enchâssure encastré avec grilles V49EG -OU- VL60EGS.....	25
Dimensions d'encadrement pour enchâssure encastré avec toit ouvert.....	26
Dégagements au manteau - Enchâssure ventilée.....	27
Dégagements aux combustibles- Enchâssure ventilée.....	28
Face aux exigences - Enchâssure ventilée.....	29
Prise de courant dans une enchâssure ventilée.....	30

## FINITION DE BASE

Écran de sécurité à l'intérieur.....	31
Installations de l'encadrement.....	32
Finition de base pour encadrement S1.....	33
Finition de base pour MQZCV48DD.....	34-36
ZCV-TLK Ensemble de rebord pour tuile (en option).....	37

## ACCESSOIRES

MQZCV48 - 51UHS.....	38
Disposition des composantes.....	39
MQZCV48 - Installation du ventilateur Z46FK.....	40
Contrôle de vitesse du ventilateur à l'extérieur du foyer.....	41
ZCV48PL Porcelain Liner Installation Installation de la doublure.....	42
ZCV48RLT / ZCV48RLH / MQZCV48RLF Installation de la doublure.....	43
Coupe des doublures pour utilisation avec le plateau pour verre GT.....	44
MQZCV48GT Positionnement du plateau pour verre.....	45
ULK4 Ensemble d'éclairage universel (ensemble de lampes optionnel).....	46-47
MQLOGF39BW Ensemble de bûches bouleau 7 morceaux.....	48
MQBBITS - Les bits bûche bouleau 6 morceaux.....	49
Ensemble de bûches chêne MQLOGF48.....	50-51
MQLOGF48B.....	52-53
RBCB1 -Boulets de canon- Instructions d'installation.....	54
Accessoires pour MQZCV48 Dépositaire MQ seulement.....	55-56
Ensemble de bûches chêne MQLOGF48D.....	57-58

## INSTALLATION GÉNÉRALE, L'UTILISATION ET MAINTENANCE

MQZCV48 Installation de la porte.....	59
Information sur les portes et vitre.....	60
Installation de la conduite de gaz.....	61
Système millivolt, allumage et contrôle de brûleur.....	62
Instructions d'allumage pour valve millivolt avec minuterie de 7 jours.....	63
Liste d'inspection annuelle.....	64
Dépannage du système de contrôle de gaz.....	65
Entretien du brûleur.....	66
Conversion de gaz : Brûleur Partie A MQZCV48.....	66-67
Conversion de gaz pour veilleuse à dessus convertible – Partie B.....	68
Conversion pour Régulateur – partie C.....	69
MQZCV48 Guide pour installer et enlever le système de brûleur.....	70

### SECTION IPI

Système d'allumage électronique IPI.....	71
Fonctionnement de la télécommande.....	72
Liste de pièces de l'allumage électronique IPI – Système standard.....	73
Configuration 1: configuration manuelle de base.....	74
Configuration 2: Télécommande On / Off et le manuel Hi / Lo.....	75
Système GT / EGT / GTM / EGTM – Sans piles.....	76
Configuration 3: Télécommande ON / OFF, variable HI / LO et ventilateur.....	77
Instructions de l'allumage électronique (IPI).....	78

### SECTION IPI 2

Liste de pièces Proflame 2.....	79
Proflame 2 Module IFC et Télécommande.....	80
Climats froids – Réglages du CPI – Télécommande Proflame 2.....	81
Télécommande Proflame 2.....	82-83
Proflame 2 dessin schématique.....	84
WMBH – Support de batterie mural – Option.....	85

### ÉVACUATION

Dégagement des terminaux d'évacuation.....	86
Information générale sur l'installation des conduits d'évacuations.....	87
Évacuation à travers un mur.....	88
Conduits d'évacuation et composantes.....	89
Tableau d'évacuation horizontale.....	89
Conduits d'évacuation sans déviation à travers le toit.....	90-91
Évacuation – Plafond cathédrale.....	92
Approuvé l'Évent Mécanisé Horizontal Modèle PVH58 / PVH58FM.....	93
PVH58- Installation de PVCM.....	94

### LISTE DE PIÈCES

PVH58 Liste de pieces.....	95
ZCV48 Liste de pieces.....	96-97

### GARANTIE

Garantie à vie limitée.....	98
-----------------------------	----

## Avertissements, installation et fonctionnement

Cet appareil doit être installé par un installateur qualifié, conformément aux codes locaux du bâtiment, ou en l'absence de code local, conformément au code d'installation CAN/CSA-B149.1 (au Canada) ou au «National Fuel Gas code Z223.1- NFPA 54 » en vigueur lorsque installé aux États-Unis.

Cet appareil, lorsque installé, doit être branché et relié à la terre, conformément au code électrique local ou en l'absence de code local, conformément au code électrique canadien CSA C22.1 ou au «National Electrical Code : ANSI/NFPA 70 » lorsque installé aux États-Unis.



### Avertissement

**POUR UNE INSTALLATION ET UN FONCTIONNEMENT SÉCURITAIRE DE VOTRE FOYER VOIR CE QUI SUIT :**

1. Ne pas nettoyer la vitre quand elle est chaude.
2. Ne pas utiliser de nettoyant abrasif.
3. L'utilisation de verre de remplacement annulera toute garantie.
4. Pour un fonctionnement sécuritaire, la porte vitrée doit être fermée.
5. La porte vitrée doit être ouverte lors de la purge de la conduite de gaz.
6. Ne pas frapper ou malmenier la vitre. Faites attention de ne pas la briser.
7. Ne pas modifier l'orifice à gaz.
8. Aucun matériau de substitution, autre que ceux fournis par le fabricant, ne doit être utilisé.
9. Cet appareil dégage de hautes températures et devrait être installé loin des zones passantes, des meubles et des rideaux.
10. Les adultes comme les enfants devraient être avisés des dangers des surfaces à températures élevées, et devraient se tenir à distance pour éviter des brûlures et les risques d'inflammation des vêtements.
11. Les jeunes enfants devraient être sous bonne supervision quand ils sont dans la même pièce que le foyer. Les bébés, les jeunes enfants et autres peuvent être sujets à des brûlures accidentelles. Une barrière physique est recommandée s'il y a des personnes à risque dans la maison. Pour restreindre l'accès au foyer, installez une barrière ajustable pour empêcher que les enfants ou les personnes à risque aient accès à la pièce où se trouve le foyer, et aux surfaces très chaudes.
12. Ne jamais utiliser de combustibles solides (bois ou papier) dans cet appareil.
13. Ne modifier cet appareil sous aucune circonstance. Remettre en place les pièces ayant été enlevées pour l'entretien avant de refaire fonctionner l'appareil.
14. «Tout écran ou protecteur retiré pour permettre l'entretien de l'appareil doit être remis en place avant de mettre l'appareil en marche.»
15. L'installation et les réparations devraient être faites par un technicien qualifié. L'appareil devrait être inspecté avant la mise en service et au moins une fois par année par un professionnel qualifié. Des nettoyages plus fréquents peuvent être nécessaires dus à la présence excessive de fibres venant des tapis, de la literie etc. Il est primordial que les compartiments de contrôle, les brûleurs et les conduits d'air de cet appareil restent propres.
16. Ne pas placer de vêtements ou autre matériel inflammable sur ou près de l'appareil.  
Cet appareil ne doit pas être utilisé pour suspendre des vêtements à sécher. On ne doit pas y suspendre des bas de Noël ou autres décorations.
17. Ne pas utiliser cet appareil si une ou plusieurs parties ont été immergées dans l'eau. Appeler immédiatement un technicien qualifié pour en faire l'inspection et pour remplacer toute pièce du système de contrôle et tout contrôle de gaz qui a été sous l'eau.
18. Ne pas faire fonctionner l'appareil si l'installation n'a pas été complètement faite selon les instructions de ce manuel.
19. Faire fonctionner ce foyer si les pièces ne sont pas installées selon ces diagrammes ou si des pièces autres que celles spécialement approuvées pour cet appareil sont utilisées, peut causer des dommages matériels, des blessures et même des pertes de vie.
20. Ne pas utiliser l'appareil si la porte vitrée est manquante ou brisée. Le remplacement de la vitre devrait être fait par un technicien qualifié.
21. **Avertissement : La façade du foyer dégage de hautes températures ce qui pourrait enflammer des objets qui se trouvent trop près.**
22. La zone de l'appareil doit être gardée propre et libre de matériaux combustibles, d'essence et d'autres vapeurs et liquides inflammables.
23. Assurez-vous de couper l'alimentation électrique de l'appareil avant d'en faire l'entretien.
24. Ne pas faire fonctionner le foyer sans la porte vitrée ou si le verre est brisé.
25. Une installation inadéquate, de mauvais ajustements, entretien ou altérations peuvent causer des dommages matériels, des blessures et même des pertes de vies. Référez-vous à ce manuel. L'installation et l'entretien doivent être confiés à un installateur qualifié, une entreprise de service qualifiée ou le fournisseur de gaz.
26. Faire fonctionner ce foyer s'il n'est pas branché à un système d'évacuation/ventilation correctement installé et entretenu ou modifié ou avec l'évacuation fermée, peut causer la formation de monoxyde de carbone (CO), un empoisonnement et possiblement la mort.
27. Cet appareil est équipé d'une fiche à trois branches (mise à la terre) pour vous protéger des chocs électriques et devrait être branché directement dans une prise de courant à trois trous correctement mise à la terre. Ne pas couper ou enlever la branche de mise à la terre.
28. **N'EST PAS DESTINÉ À ÊTRE UTILISÉ COMME PREMIÈRE SOURCE DE CHALEUR.** Cet appareil est testé et approuvé en tant que source de chaleur auxiliaire pour une pièce ou en tant qu'appareil décoratif. Il ne doit pas être considéré comme source de chaleur primaire dans les calculs de chauffage résidentiel.
29. Cet appareil ne doit pas être connecté à une cheminée desservant un autre appareil utilisant un combustible solide.

## Normes d'installation pour le Commonwealth du Massachusetts

Dans le Commonwealth du Massachusetts, l'installateur ou la personne qui fait l'entretien doit être un plombier ou un technicien de gaz certifié par le Commonwealth.

Lorsque installé dans le Commonwealth du Massachusetts ou là où les codes s'appliquent, l'appareil doit être installé avec un détecteur de monoxyde de carbone selon les normes ci-dessous :

1. Pour les appareils à évacuation directe, les appareils à évacuation mécanique ou les chauffe-eau résidentiels, là où le bas de l'évent de sortie et de la prise d'air sont à moins de 4pi au dessous du sol, l'installation doit être conforme aux normes suivantes:
  - A. Un détecteur de monoxyde de carbone avec alarme, répondant à la norme NFPA 720 doit être installé sur chaque étage où il y a une ou plusieurs chambres à coucher. Il doit être situé à l'extérieur des chambres.
  - B. Un détecteur de monoxyde de carbone doit être installé dans la même pièce que l'appareil ou équipement et doit :
    - Être alimenté par le même circuit électrique que l'appareil ou équipement de façon à ce qu'un seul interrupteur contrôle à la fois l'appareil et le détecteur de monoxyde de carbone;
    - Avoir une alimentation d'urgence à piles;
    - Rencontrer la norme ANSI./UL 2034 Standards et être conforme à la norme NFPA 720; et
    - Être approuvé et certifié par un laboratoire de test reconnu nationalement selon le 527CMR.
  - C. Un évent de sortie approuvé pour le produit doit être utilisé et si applicable, une prise d'air approuvé pour le produit doit être utilisée. L'installation doit être en tout point conforme aux instructions du fabricant. Une copie du manuel d'installation doit être laissée avec l'appareil à la fin de l'installation.
  - D. Une plaque signalétique doit être fixée, à l'extérieur du bâtiment, 4pi directement au-dessus de l'évent de sortie. La grosseur doit être suffisante pour qu'elle puisse être lue à une distance de 8pi et doit spécifier : "Gas Vent Directly Below".
2. Pour les appareils à évacuation directe, les appareils à évacuation mécanique ou les chauffe-eau résidentiels, là où le bas de l'évent de sortie et de la prise d'air sont à plus de 4pi au dessous du sol l'installation doit rencontrer les normes suivantes :
  - A. Un détecteur de monoxyde de carbone avec alarme répondant à la norme NFPA 720 doit être installé sur chaque étage où il y a une ou plusieurs chambres à coucher. Il doit être situé à l'extérieur des chambres.
  - B. Un détecteur de monoxyde de carbone doit :
    - Être situé dans la même pièce que l'équipement;
    - Être soit être alimenté par l'électricité de la bâtisse ou par piles ou les deux; et
    - Être conforme à la norme NFPA 720.

Un évent de sortie approuvé pour le produit doit être utilisé et si applicable, une prise d'air approuvé pour le produit doit être utilisée. L'installation doit être en tout point conforme aux instructions du fabricant. Une copie du manuel d'installation doit être laissée avec l'appareil à la fin de l'installation.

Dans l'état du Massachusetts une **valve d'arrêt à poignée en T** doit être installée. Cette valve d'arrêt à poignée en T doit être certifiée et approuvée par l'état du Massachusetts. Ceci est en référence au code CMR238 de l'état du Massachusetts.

### Détecteur de monoxyde de carbone (CO)

**N.B. :** L'installation d'un détecteur de monoxyde de carbone (CO) est recommandée dans ou près des chambres à coucher ainsi que sur tous les étages de votre maison. Placez le détecteur à environ 15pi (4,5 mètres) à l'extérieur de la pièce où se trouve le foyer.

Certifié pour installation dans une chambre à coucher. Au Canada : doit être installé avec le thermostat millivolt certifié.

Aux É-U voir les codes locaux.

## Questions et réponses avant l'installation

### Au sujet de la cuisson de la peinture

Votre foyer ou poêle a été peinturé avec une peinture à la silicone de la plus haute qualité. Cette peinture sèche rapidement en 15-20 minutes lors de la première application en usine. Toutefois, en raison de ses composantes à la silicone haute température, la peinture durcira (cuisson) lorsque l'appareil sera chauffé à sa première utilisation. L'information qui suit s'applique au procédé de cuisson pour rendre la peinture totalement solide et durable. **N.B. : L'utilisation de ruban pour peindre n'est pas recommandée, car cela pourrait endommager la peinture.**

Chauffez l'appareil successivement pendant quatre périodes de 10 minutes chacune, avec 5 minutes de refroidissement entre chaque période. Sachez que pendant la cuisson de la peinture, des bûches et de la chambre de combustion un dépôt blanc pourrait se former sur la face intérieure des portes vitrées. Il est important d'enlever ce dépôt avec un nettoyeur approprié tel que nettoyeur pour vitre de foyer pour prévenir l'accumulation.

-Les bébés, les enfants en bas âges, les femmes enceintes et les animaux domestiques devraient quitter la zone pendant le procédé de cuisson.

-Bien aérer, ouvrir les fenêtres et les portes.

-Ne pas toucher l'appareil pendant la cuisson de la peinture

### Pourquoi mon foyer ou poêle dégage-t-il certaines odeurs?

Il est normal pour un foyer de dégager certaines odeurs au premier abord. Ceci est dû à la cuisson de la peinture, des adhésifs, de la silicone et des résidus d'huile provenant des procédés de fabrication ainsi que des matériaux de finition utilisés lors de l'installation (ex. : le marbre, la tuile et les adhésifs utilisés pour fixer ces produits aux murs peuvent réagir à la chaleur et causer des odeurs).

Il est recommandé de faire fonctionner votre foyer ou poêle à gaz pendant au moins quatre heures d'affilées avec le ventilateur (Si un ventilateur est présent) éteint après la cuisson complète de la peinture. Ces odeurs peuvent durer jusqu'à 40 heures d'utilisation, continuez de faire fonctionner votre appareil pendant au moins quatre heures d'affilées à chaque utilisation jusqu'à ce que les odeurs disparaissent.

### Bruits provenant de l'appareil?

Des bruits dus à l'expansion et à la contraction du métal lorsque celui-ci chauffe et se refroidit, semblables aux bruits produits par une fournaise ou des conduits de ventilation, sont normaux. Ces bruits n'affectent en rien le fonctionnement et la longévité de votre appareil.

Il est aussi normal que le ventilateur fasse du bruit lors du démarrage. Ce bruit peu être réduit quelque peu en diminuant la vitesse grâce au contrôle de vitesse variable. Cependant soyez conscient que ceci réduira la quantité d'air chaud poussé dans la pièce par le ventilateur.

### Note pour l'installateur :

Assurez-vous que l'appareil fonctionne correctement et que son fonctionnement (incluant celui de la télécommande) a été complètement expliqué au consommateur et compris par celui-ci.

## Instructions de fonctionnement et entretien

Pour une installation et un fonctionnement sécuritaire voir ce qui suit :

- Assurez-vous d'avoir bien lu et compris les instructions de ce manuel avant de faire fonctionner cet appareil.
- Pour prévenir des chocs électriques, tout le filage doit être correct et bien placé.
- Vérifier s'il y a des fuites.
- La porte vitrée doit être installée correctement avant de faire fonctionner l'appareil.
- Assurez-vous que l'évacuation et l'évent de sortie sont installés et non obstrués.
- Si vous utilisez des doublures de brique ou de porcelaine assurez-vous qu'elles soient bien installées.
- La veilleuse doit être visible quand vous allumez l'appareil.
- Si l'appareil s'éteint, vous devez attendre 60 secondes avant de le rallumer.
- Les systèmes de ventilation doivent être examinés périodiquement par un organisme qualifié.
- Le flux d'air de combustion et de ventilation ne doit pas être obstrué.
- L'ensemble brûleur et bûches a été conçu et ajusté de façon permanente pour un contrôle de flamme approprié.
- Retirez périodiquement les bûches de la grille et passer l'aspirateur pour enlever les particules de la grille et de la zone du brûleur. Voir la page Placement des bûches pour enlever les bûches. Passez l'aspirateur sur le brûleur et replacez les bûches.
- Ne jamais utiliser le foyer pour faire cuire des aliments.
- Identifiez les fils électriques avant de les débrancher pour l'entretien des contrôles. Les erreurs de connections peuvent être dangereuses. Vérifier le fonctionnement après des réparations ou entretien.
- Zones dans et autour de la cheminée les ouvertures des événements doivent être nettoyées chaque année.

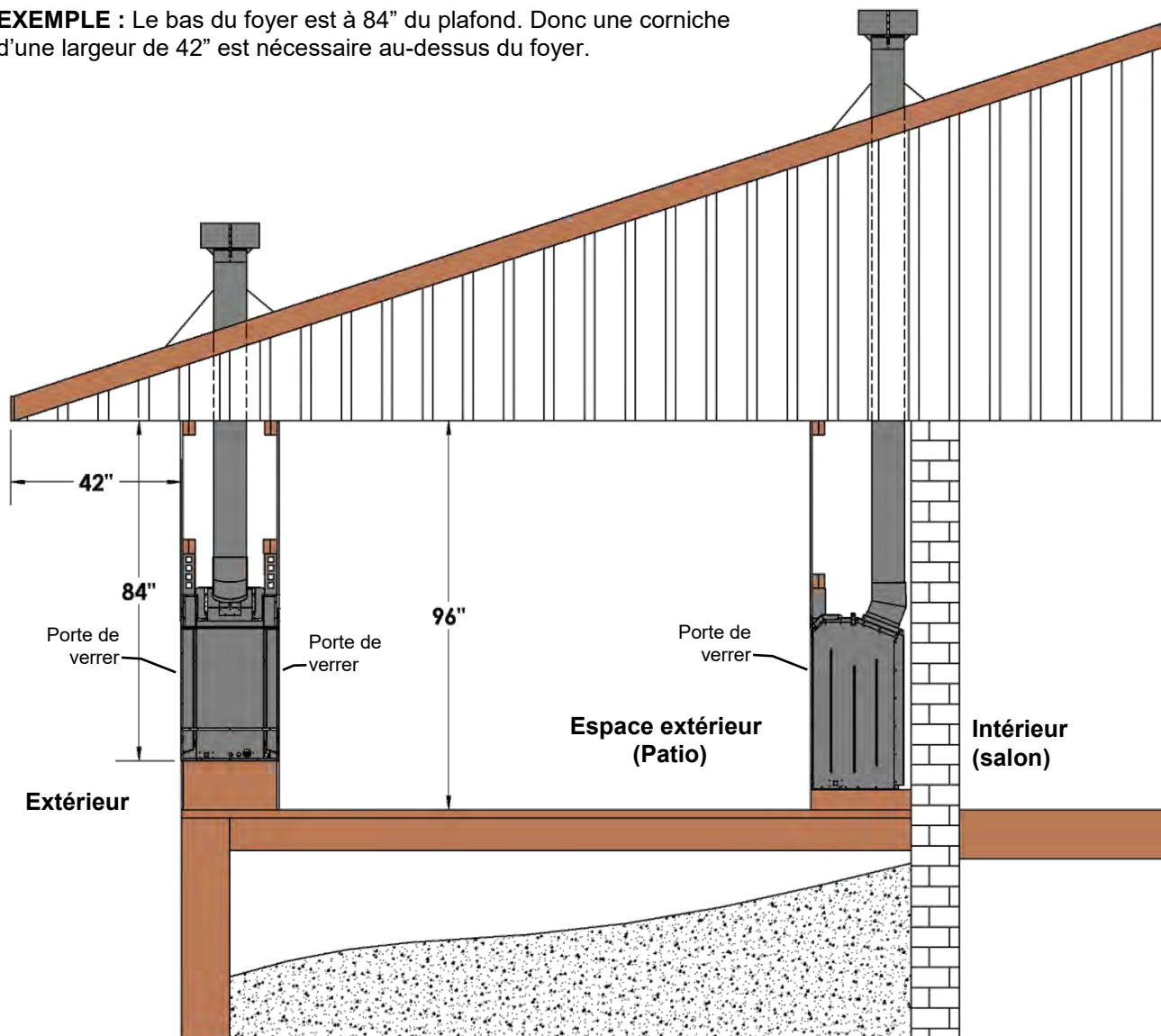
## Installations de foyers dans les endroits extérieurs couverts - UNIQUEMENT POUR LES UNITÉS MILLIVOLT DE BASE - PAS DE FAN - PAS DE LUMIÈRE -

**ATTENTION** - L'installation d'un foyer à gaz d'intérieur avec une exposition extérieure n'est pas couverte par les normes (ANSI Z21.88 - CSA 2.22 ou ANSI Z21.50 - CSA 2.33) utilisées pour certifier le foyer à gaz à l'intérieur. La certification de sécurité d'Intertek ne s'appliquera pas à cette méthode d'installation. Cette méthode d'installation doit être jugée acceptable par l'autorité compétente avant l'installation du foyer à gaz à l'intérieur.

Les foyers Kingsman et Marquis peuvent être installés à l'extérieur à condition qu'ils soient suffisamment protégés des intempéries. Cependant, tous les dégagements d'installation indiqués dans le manuel de l'appareil doivent être respectés. Charpente, dégagements aux combustibles, hauteur de manteaux, exigences pour la façade, installation de l'évacuation, etc. **Utilisez l'écran de sécurité fourni.**

- Tous les branchements électriques doivent être faits selon les normes d'installation extérieures de la CSA C22.1 pour Canada.
- Le foyer ne doit pas être utilisé à des températures inférieures à 0 ° C / 32 ° F.
- **⚠ N.B. : AVERTISSEMENT POUR LE VERRE TREMPÉ :** Le verre trempé est sensible aux changements rapides ou extrêmes de température (choc thermique). Veillez à éviter que l'eau ne contacte le foyer, surtout si elle est chaude.
- **N.B. : Les appareils deux faces** peuvent être installés à l'extérieur, mais pas contre le mur extérieur d'une maison ou autre structure, l'air doit circuler des deux côtés du foyer.
- Un espace couvert (corniche) d'au moins la 1/2 de la distance entre la base du foyer et le plafond (dessous de la toiture) est nécessaire.

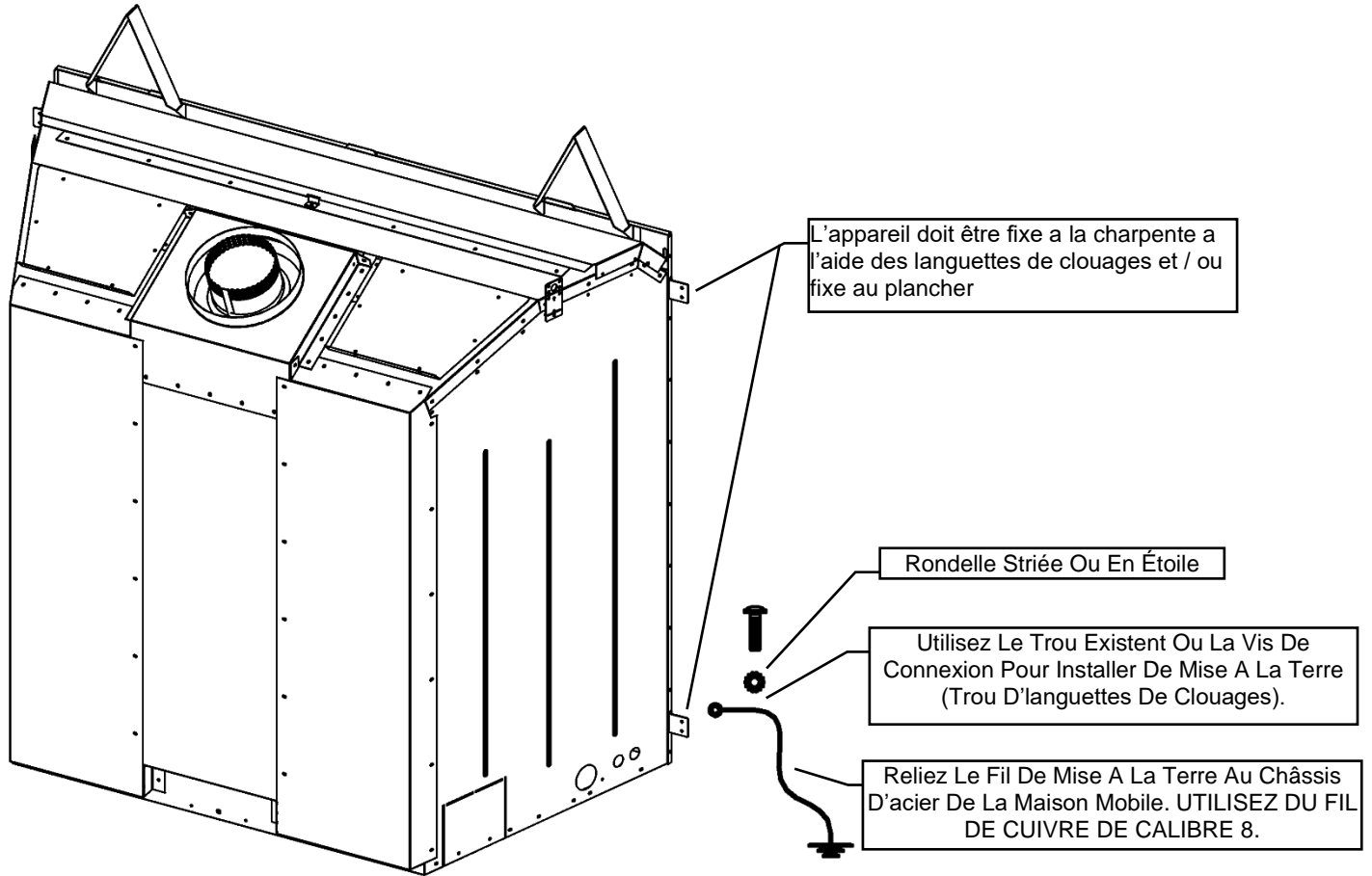
**EXEMPLE :** Le bas du foyer est à 84" du plafond. Donc une corniche d'une largeur de 42" est nécessaire au-dessus du foyer.





## Installation dans les maisons mobiles et usinées

Cet appareil à évacuation directe doit être installé conformément aux instructions du fabricant et selon les normes «Manufactured Home Construction and Safety Standards», titre 24CFR, partie 3280, ou les normes en vigueur «Fire Safety Criteria for Manufactured Home Installations, Sites and Communities ANSI/NFPA 501A », et selon la norme pour maison mobile CAN/CSA Z240 MH au Canada.



LES CHAUFFAGES À FOYER À GAZ VENTILÉ DANS CE MANUEL, PEUT ÊTRE INSTALLÉ DANS FABRIQUÉS (MOBILES) LA PREMIÈRE VENTE APRÈS DANS LE ÉTATS-UNIS.

LES CHAUFFAGES FOYER À GAZ VENTILÉ DANS CE MANUEL, PEUVENT ÊTRE INSTALLÉS DANS PRÉFABRIQUÉES (MOBILES) MAISONS AU CANADA.

S.v.p. vous conformer au code national électrique ANSI/NFPA 70 aux États-Unis et au code national électrique canadien CAN/CSAC22.1 au Canada.

Tout appareil doit être relié à la terre par le châssis d'acier de la bâtisse avec du fil de cuivre de calibre 8 fixé avec une rondelle striée ou étoilée pour pénétrer la peinture ou l'enduit protecteur dans le but d'assurer la mise à la terre.

Utiliser un boulon de carrosserie au point d'ancrage (voir schéma ci-dessus) pour fixer l'appareil au plancher.



**Avertissement :** Ne pas compromettre l'intégrité structurelle des murs, du plancher ou du plafond de la maison usinée, pendant l'installation de l'appareil ou du conduit d'évacuation.

**Pour connaître les composants nécessaires pour le conduit d'évacuation voir la section Installation de l'évacuation de ce manuel.**

Certifié pour installation dans une chambre à coucher. Au Canada : doit être installé avec le thermostat millivolt certifié. Aux É-U : voir les codes locaux.

Cette section s'adresse à des installateurs qualifiés seulement. Avant de commencer prenez note de l'emplacement des accès pour le gaz et l'électricité sur l'appareil. Ceci influencera le procédé de construction. De plus, familiarisez-vous avec les exigences pour l'évacuation et les dégagements (voir section sur l'évacuation) pour cet appareil.

### Spécifications

1. Recommandation d'installation pour climat froid : Pour une installation contre un mur extérieur ou dans une enchâssure, nous recommandons que les murs extérieurs soient isolés conformément aux codes locaux. Du gypse doit être installés par dessus le coupe-vapeur et l'isolation pour prévenir le contact entre l'appareil et l'isolation.
2. Choisissez l'emplacement du foyer et faites la charpente en consultant les dimensions d'encastrement spécifiées (voir diagrammes).
3. Des panneaux de gypse ou autre matériaux combustibles peuvent se rendre jusqu'aux butoirs de gypse situés sur les côtés du foyer et jusqu'au bas et haut du foyer.
4. Un âtre n'est pas nécessaire avec cet appareil.

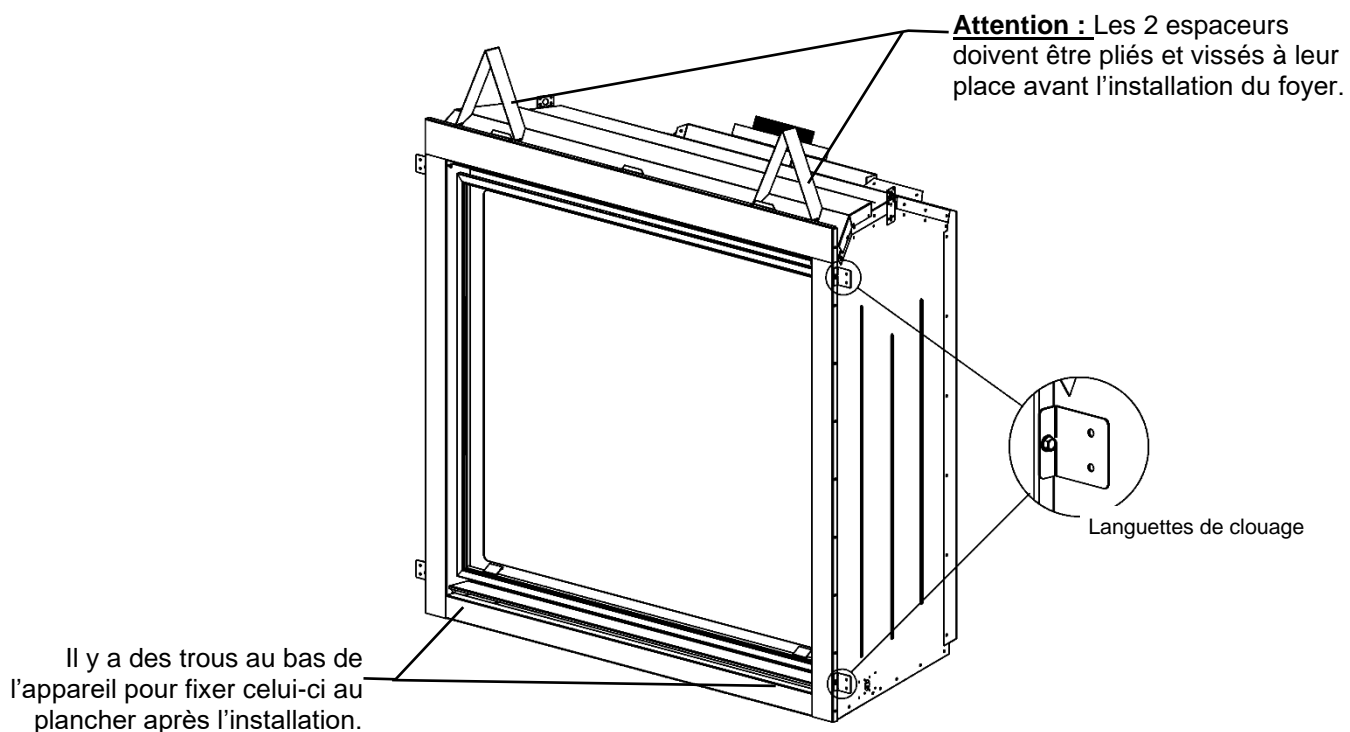
Certifié pour une installation dans une chambre à coucher. Au Canada, un thermostat millivolt certifié doit être installé (interdit aux É-U). Aux États-Unis voir les codes locaux.

### Évacuation verticale pour les climats froids

Dans les régions où les températures descendent régulièrement sous  $-10^{\circ}\text{C}$  ou  $14^{\circ}\text{F}$ , nous recommandons que l'enchâssure soit isolée, et que le conduit d'évacuation soit entouré d'isolant Mylar là où il passe dans un entre-toit. Ceci augmentera la température du conduit et aidera à l'évacuation dans des conditions de températures froides. Il est aussi important que les appareils à évacuation directe verticale fonctionnent quotidiennement durant les mois d'hiver ceci empêche le gel de l'évent. Nous recommandons l'utilisation d'un thermostat (interdit pour un appareil installé aux États-Unis) réglé à la température de la pièce pour permettre le fonctionnement cyclique de l'appareil. Pour les modèles comportant un IPI il peut être nécessaire de régler l'appareil en mode de veilleuse continue (Standing pilot) pour garder de la chaleur dans la cavité. Cette procédure évite que de l'air froid pénètre dans la cheminée et se rende vers les pièces de la maison. Par le même fait quand la température interne du foyer est légèrement élevée celui-ci garde sa capacité à évacuer proprement les gaz de combustion. Et facilite le démarrage.

### Emplacement des espaceurs

Prenez note de la position des espaceurs. Ces espaceurs servent d'indication pour illustrer où la charpente doit s'arrêter. Donc aucun matériau de charpente n'est permis au-delà des espaceurs.



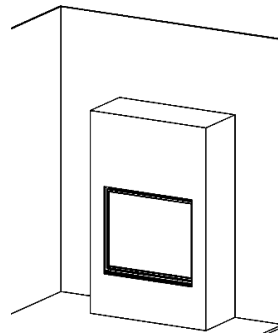
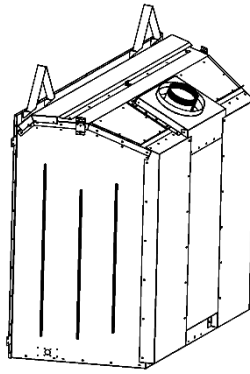
# MQZCV48 – Choix d'installation : enchâssure non ventilée VS ventilée

## POUR ENCHÂSSURE NON VENTILÉE :

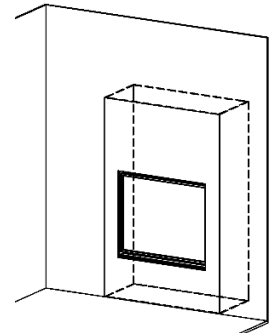
(Le foyer sera installé en laissant les plaques de ventilation en place - tel que livré.)

Ceci est une installation de foyer traditionnelle où le foyer est encastré dans une enchâssure non ventilée.

- Seulement des matériaux non combustibles peuvent recouvrir la façade du foyer.
- La surface des murs de l'enchâssure sera plus chaude.
- La hauteur du manteau est plus élevée que la chasse ventilée.



L'enchâssure est construit dans la pièce.



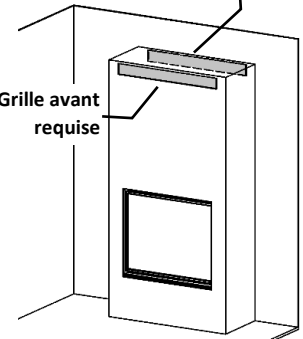
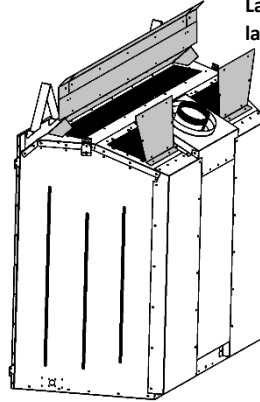
L'enchâssure est construite à l'extérieur de la pièce (niche).

## POUR ENCHÂSSURE VENTILÉE :

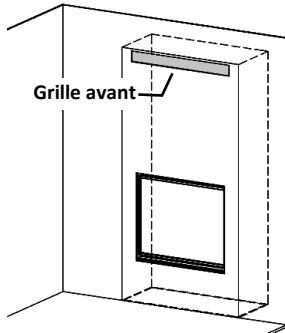
(Les plaques de ventilation sont retirées du foyer avant de l'installer dans un châssis ventilé.)

- Des matériaux combustibles peuvent recouvrir la façade du foyer.
- Les murs de l'enchâssure seront frais au toucher.
- La hauteur du manteau est inférieure à la chasse non ventilée.
- La chasse doit être ventilée en haut avec une grille ou une taille d'ouverture spécifiée.

La grille arrière optionnelle- Doit être dans la même zone de pression (pièce / endroit)

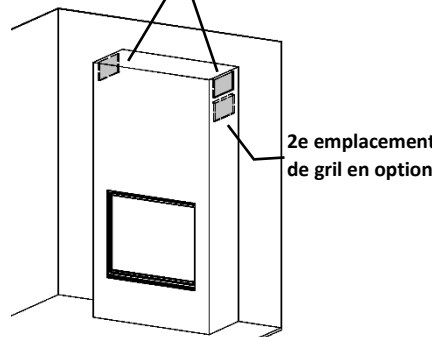


Grille avant requise

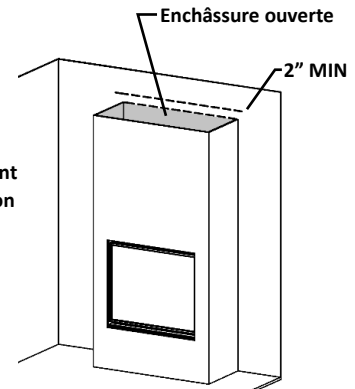


L'enchâssure est construite à l'extérieur de la pièce (niche).

Grilles latérales - Les deux grilles doivent être utilisées



2e emplacement de gril en option



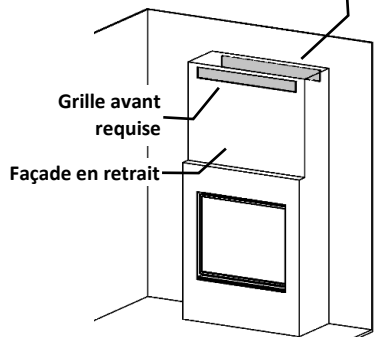
Enchâssure ouverte

2" MIN

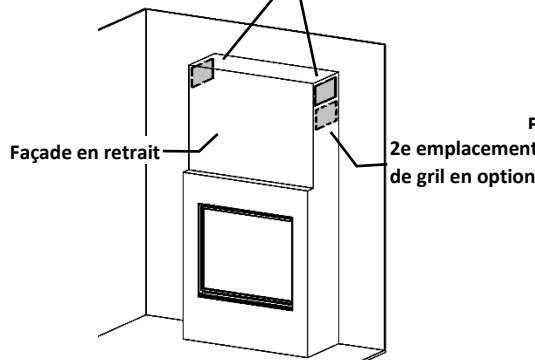
## Enchâssure ventilée- En retrait : Les plaques de ventilation sont retirées du foyer

La grille arrière optionnelle- Doit être dans la même zone de pression (pièce / endroit)

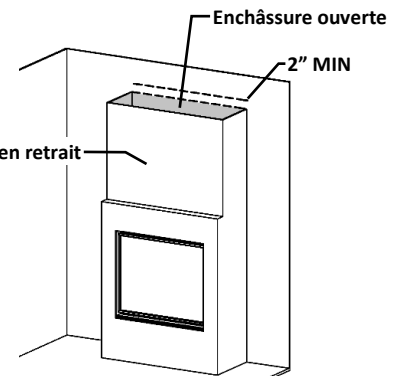
Grilles latérales - Les deux grilles doivent être utilisées



Grille avant requise  
Façade en retrait



Façade en retrait  
2e emplacement de gril en option



Façade en retrait

2" MIN

## MQZCV48 – Exigences pour enchâssure ventilée

### ⚠ LA CHALEUR NE PEUT PAS ÊTRE DIRIGÉE DANS LES MURS, PLANCHER OU PLAFOND.

- La chaleur doit être évacuée par les ouvertures requises de l'enchâssure, près du plafond.
- Le haut de l'enchâssure doit être scellé.
- Les ouvertures du gril doivent être à moins de 3/4 po du haut de l'enchâssure.
- L'enchâssure ouverte doit avoir une ouverture d'au moins 2 po sur 3 côtés de l'enceinte.

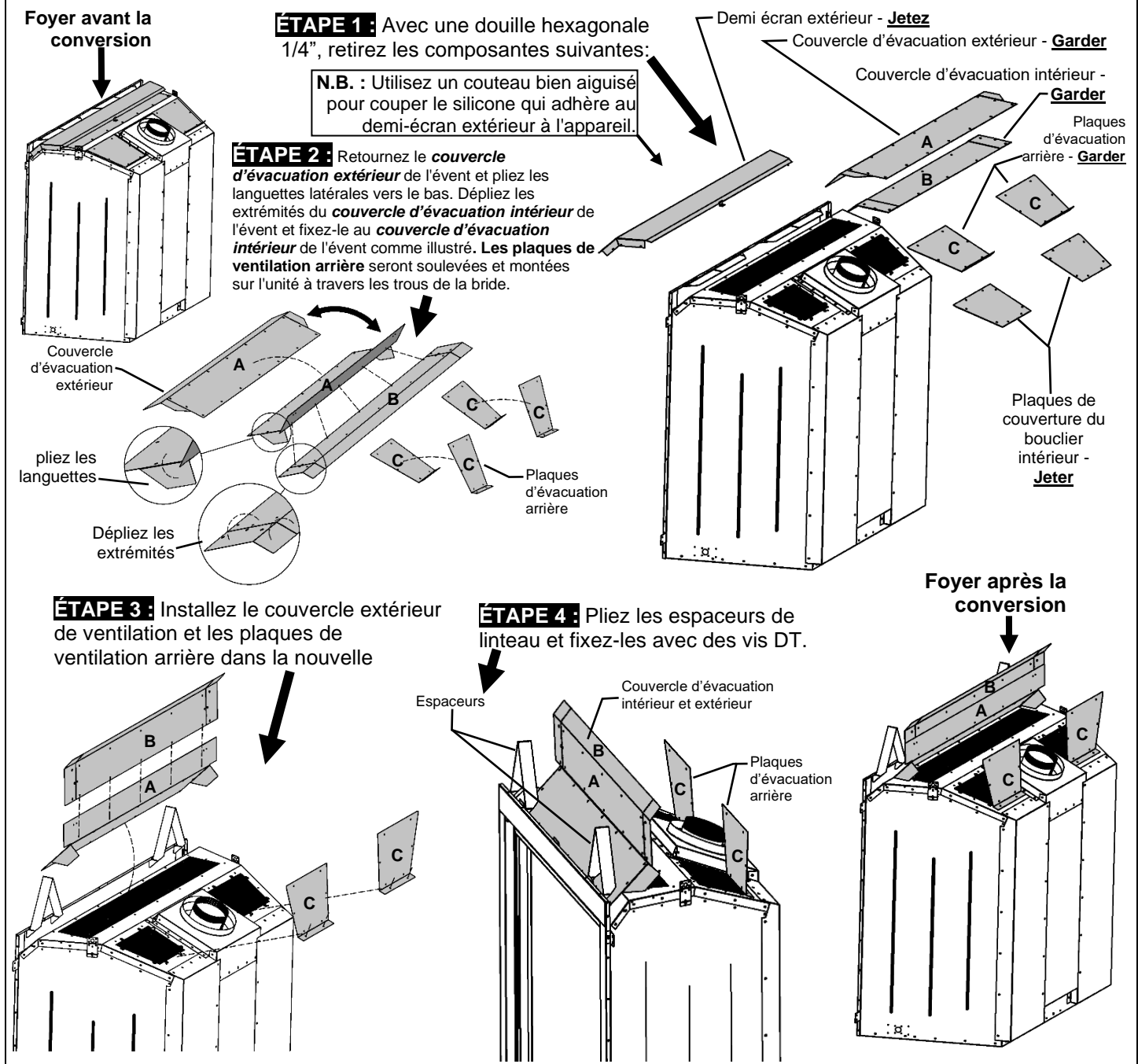
⚠ Si vous utilisez de l'isolation dans l'enchâssure (i.e. pour un mur extérieur), un panneau mural/gypse est nécessaire pour retenir l'isolant. L'enchâssure doit être propre et libre de tous débris (i.e. isolant, pièces de bois etc.).

LES FILS ÉLECTRIQUES DANS L'ENCHÂSSURE DOIVENT ÊTRE CORRECTEMENT ATTACHÉS AU MUR INTÉRIEUR DE L'ENCHÂSSURE. NE PAS FAIRE PASSER LES FILS AU-DESSUS DE L'APPAREIL.

SVP respectez le code national électrique ANSI/NFPA 70 aux É.U. et le code national électrique CAN/CSA C22.1 au Canada.

## MQZCV48 -Enchâssure ventilée- Retrait des couvercles d'évacuation – Voir charpente pour enchâssure ventilée

⚠ ATTENTION : SI LES COUVERCLES D'ÉVACUATION SONT ENLEVÉS, VOUS DEVEZ VENTILER L'ENCHÂSSURE!



# V49EG Installation de la grille pour MQZCV48 - Enchâssure ventilée -Option- Il faut enlever les plaques de ventilation pour faire l'installation du foyer.

⚠ L'ouverture de la grille doit être à moins de 3/4" du haut de l'enchâssure. Il s'agit d'éviter que l'excès de chaleur ne soit piégé dans le haut de l'enchâssure. Voir la section Cadrage du manuel.

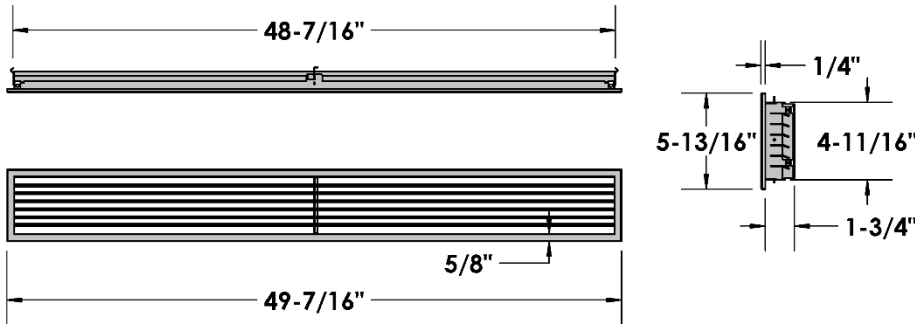
## Liste de pièces :

[1] Grille (prête à peindre)

Cette grille répond aux exigences minimales d'air libre d'ouverture.

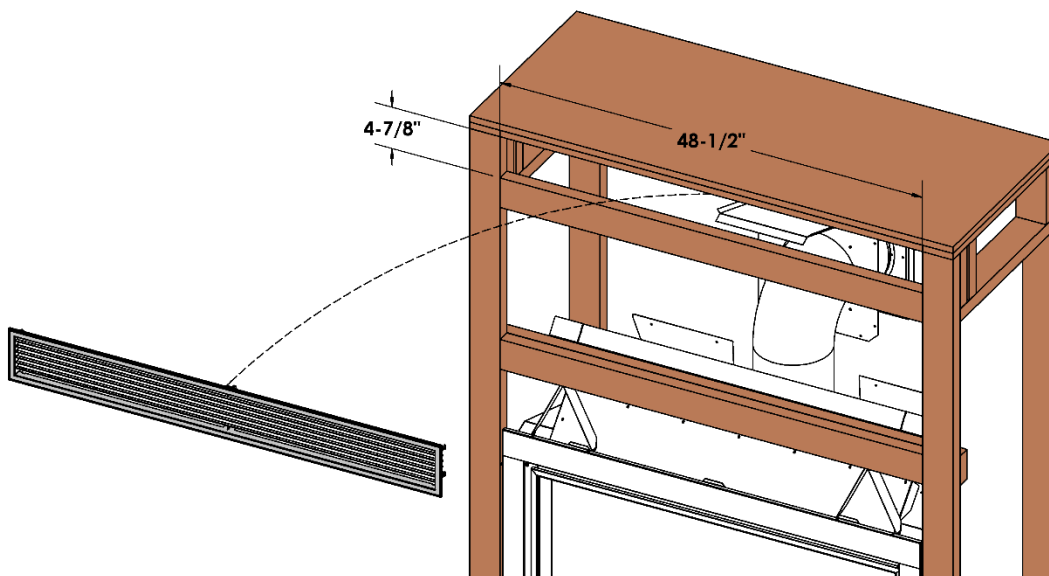
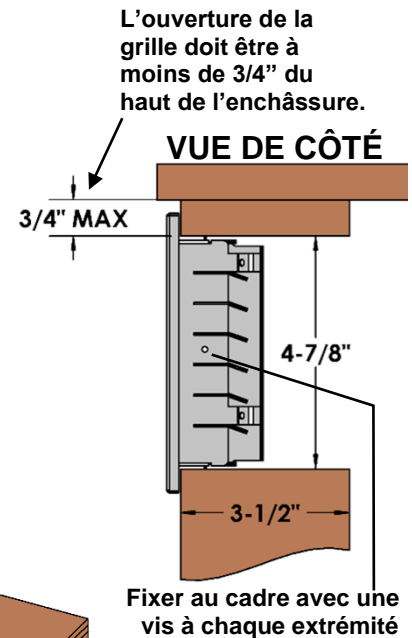
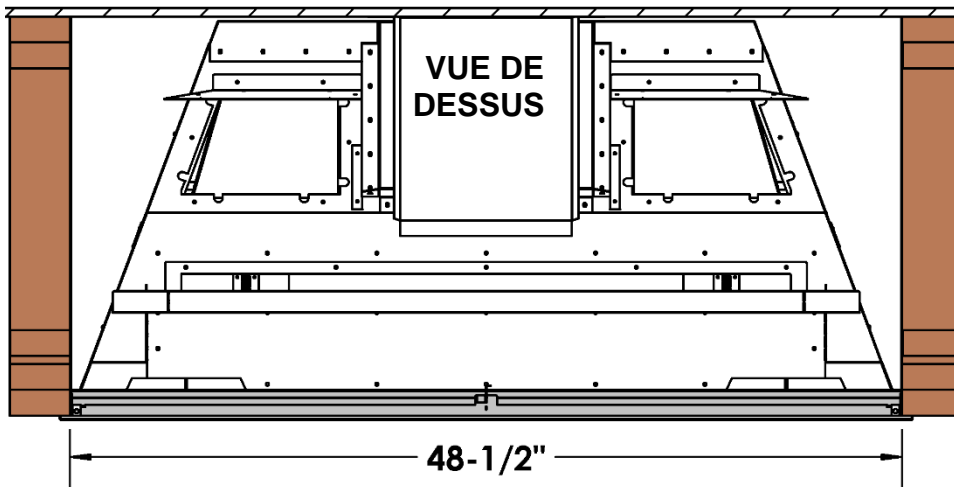
**La dimension d'ouverture requise :** 48-1/2" x 4-7/8" x 1-3/4"

**Dimensions de la garniture extérieure :** 49-7/16" x 5-13/16"



**-Retirer les plaques de ventilation-**  
Voir la section Retrait des couvercles de ventilation.

**Installation :** Insérez le gril dans l'ouverture et fixez-le au cadre avec une vis à bois à chaque extrémité.



# VL60EGS Installation des grilles pour MQZCV48 Enchâssure ventilée -Option- Il faut enlever les plaques de ventilation pour faire l'installation du foyer.

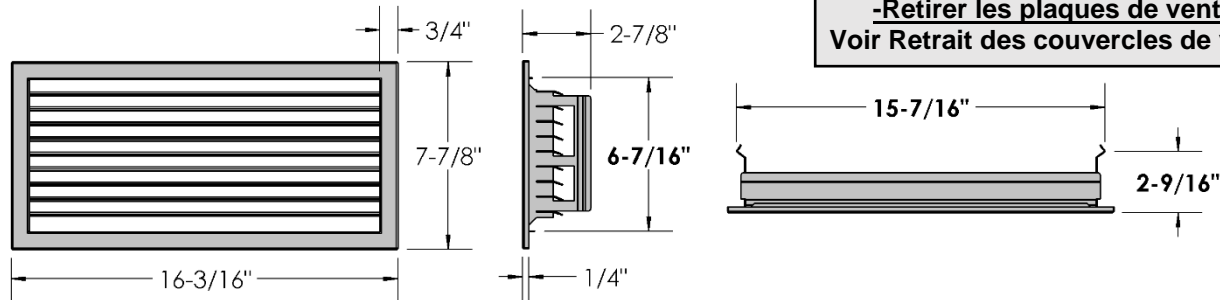
⚠ LES DEUX GRILS DOIVENT ÊTRE UTILISÉS. L'ouverture de la grille doit être à moins de 3/4" du haut de l'enchâssure. Il s'agit d'éviter que l'excès de chaleur ne soit piégé dans le haut de l'enchâssure. Voir la section Cadrage du manuel.

## Liste de pièces :

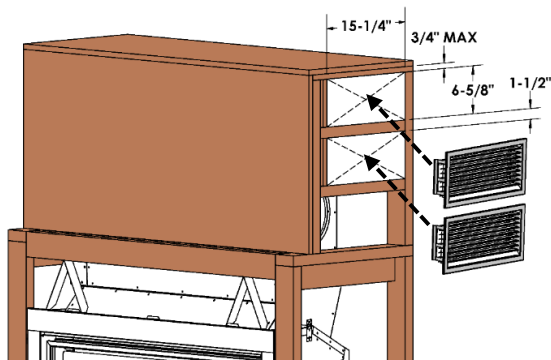
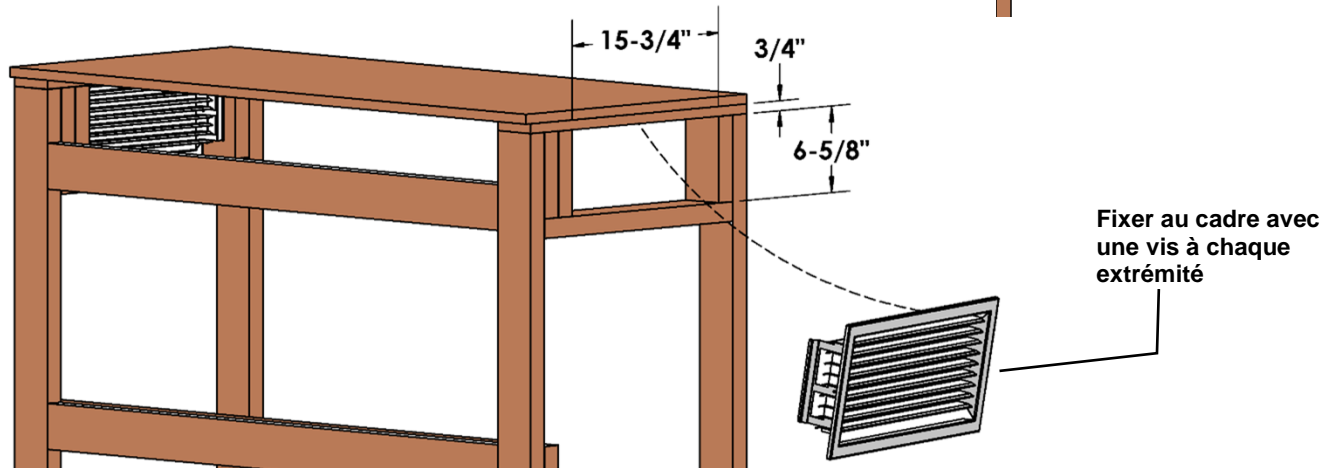
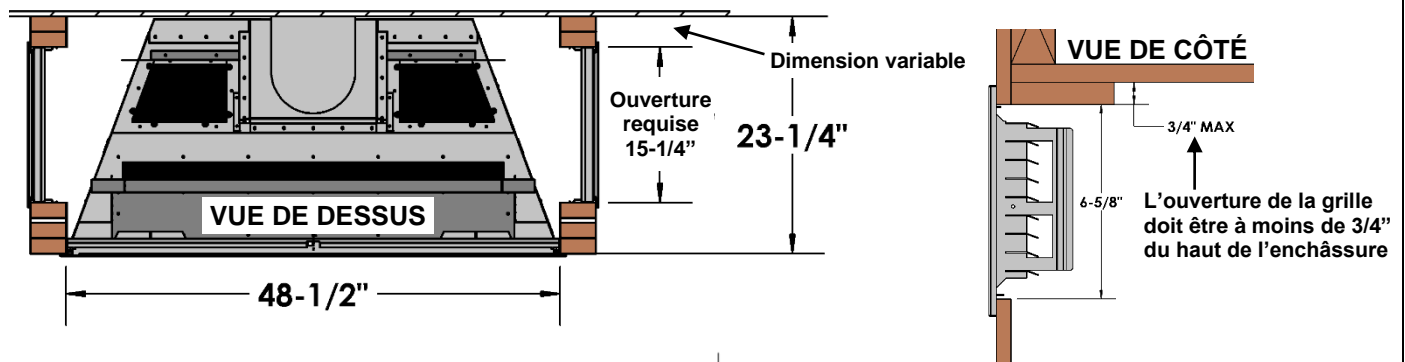
[2] Grilles (prête à peindre)

La dimension d'ouverture requise : 15-1/4" x 6-5/8"

Dimensions de la garniture extérieure : 16-3/16" x 7-7/8"

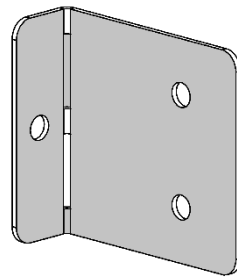
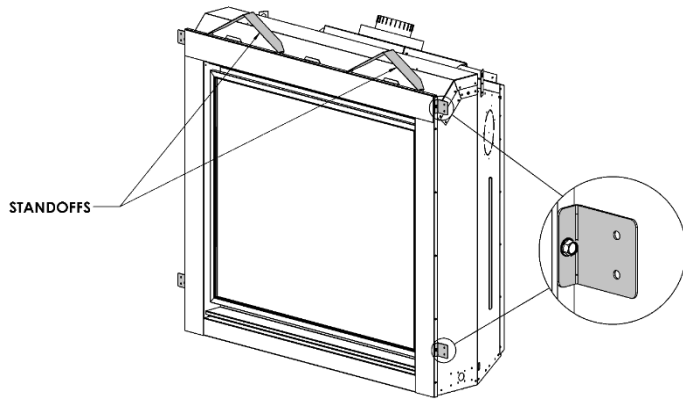


**Installation :** Insérez les grilles dans les ouvertures et fixez-les au cadre avec une vis à bois à chaque extrémité.



**OPTION :** Les deux grilles peuvent être situées d'un côté de l'enchâssure. Cependant, la grille supérieure doit être à moins de 3/4" du haut de l'enceinte et la grille inférieure doit être encadrée à moins de 1-1/2" de la grille supérieure.

**LES DEUX GRILS DOIVENT ÊTRE UTILISÉS.**

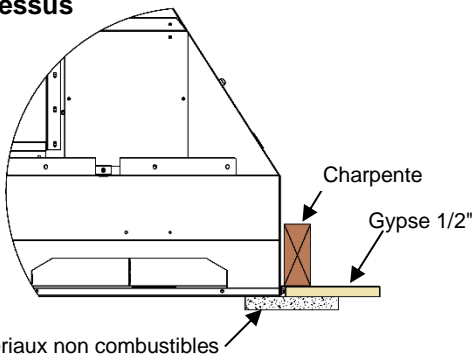


(Qté 2) Les languettes de clouage sont situées à chaque coin de l'appareil.

**Les languettes de clouages peuvent être utilisées de 2 façons :**

**Gypse 1/2" à égalité avec la façade du foyer** –Le foyer et les matériaux combustibles doivent être recouvert de matériaux non combustibles (ex. : tuiles au tour du foyer).

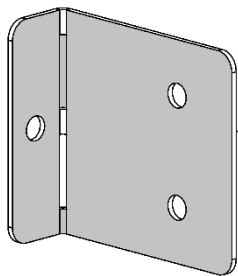
**Vue de dessus**



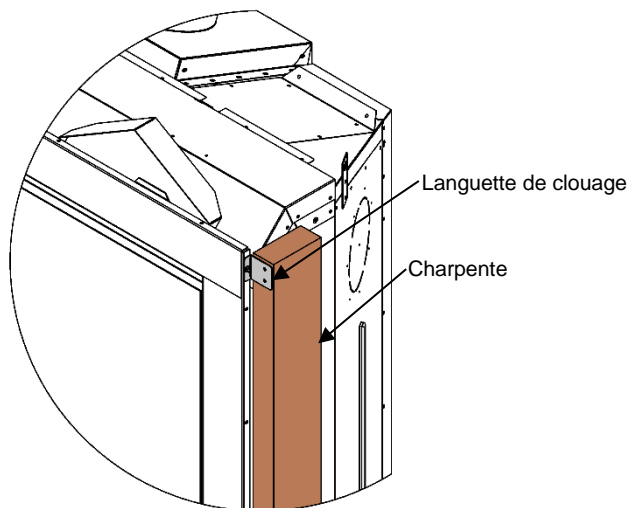
Des matériaux non combustibles

Charpente

Gypse 1/2"



Languette de clouage

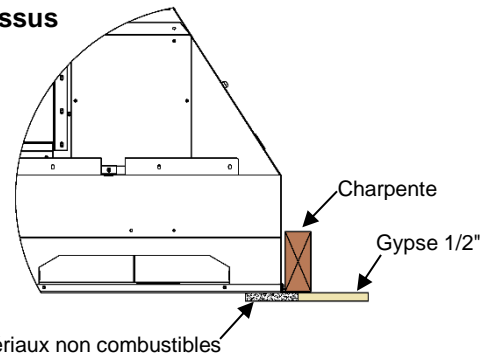


Languette de clouage

Charpente

**Charpente à égalité avec la façade du foyer** –Le foyer doit être recouvert de matériaux non combustibles (ex. : panneau de ciment).

**Vue de dessus**

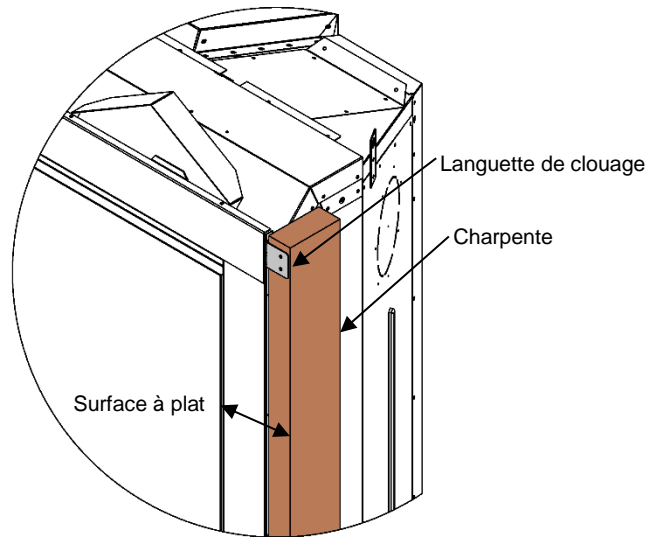
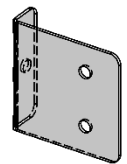
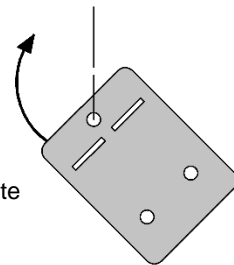


Des matériaux non combustibles

Charpente

Gypse 1/2"

Les languettes de clouage doivent être pivotées à 180° et pliées sur la charpente



Languette de clouage

Charpente

Surface à plat

## MQZCV48

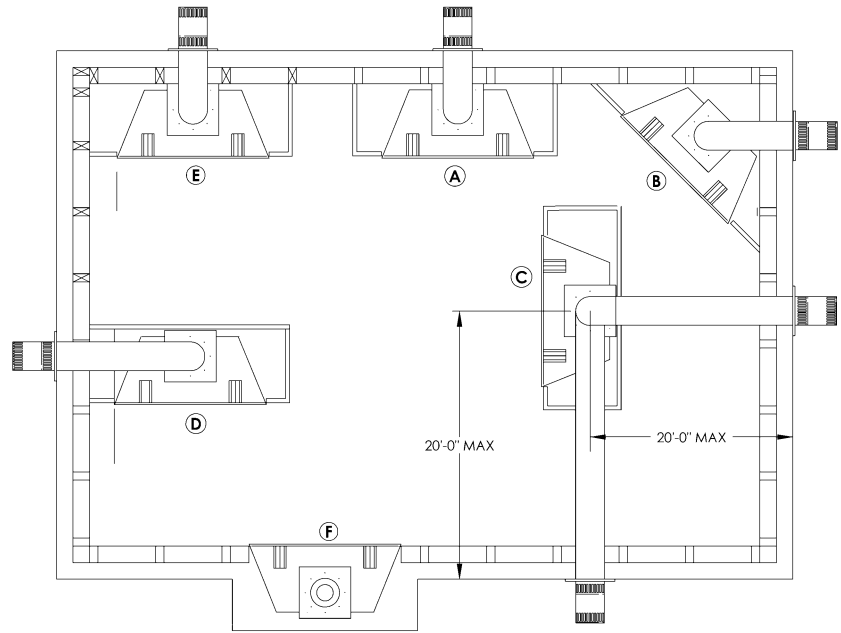
## Emplacement de votre appareil

### Indice de Localisation:

- A. Contre le mur
- B. En coin
- C. Îlot (enchâssure)
- D. Diviseur de pièce
- E. Contre un mur de coin
- F. Mur extérieur

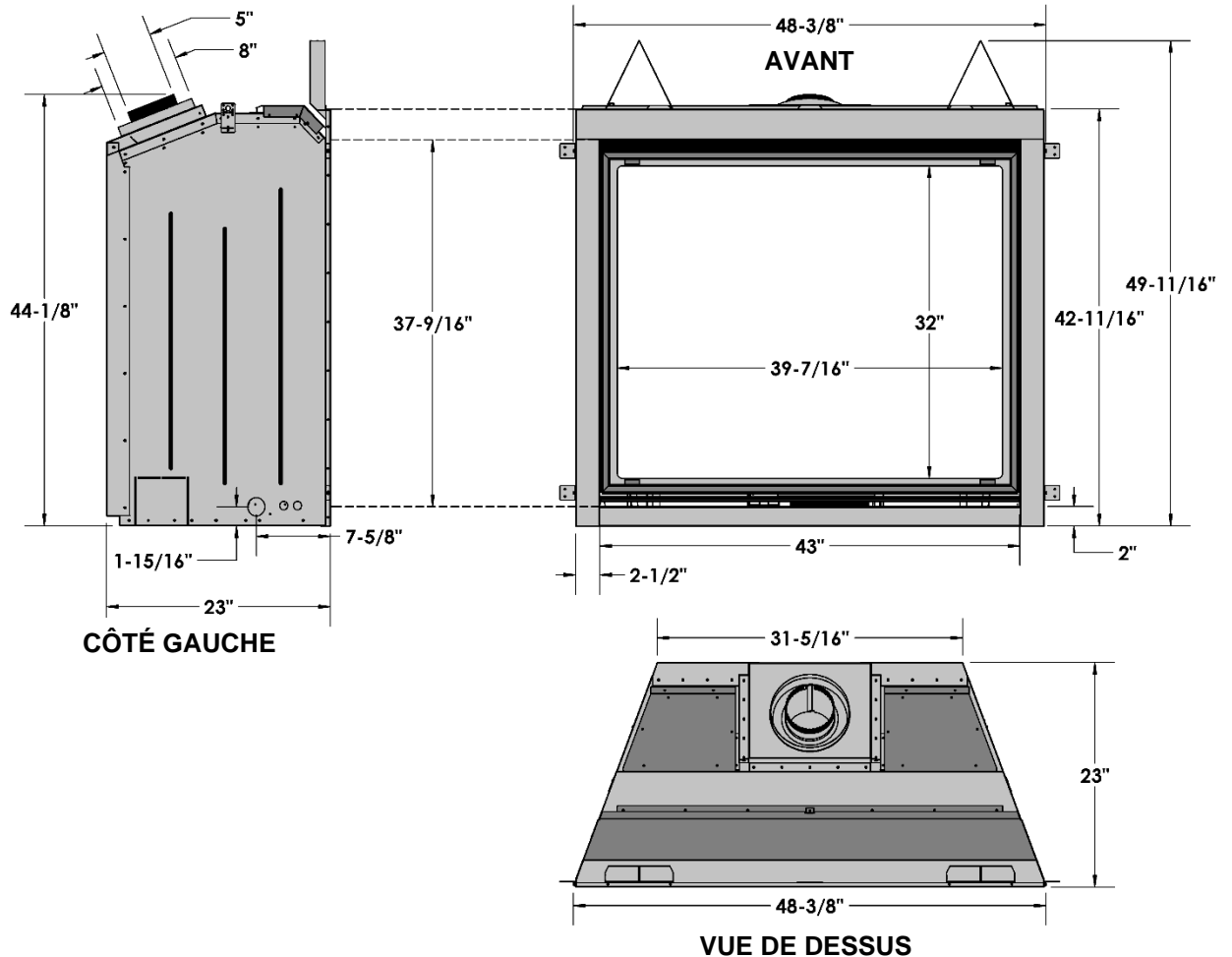
Voir la section dégagement aux pattes de manteaux pour un bon positionnement du foyer.

Une installation en îlot avec évacuation sur le dessus est possible seulement si la portion horizontale du conduit d'évacuation n'excède pas 20 pieds (6.1m)



## MQZCV48

## Dimensions du foyer

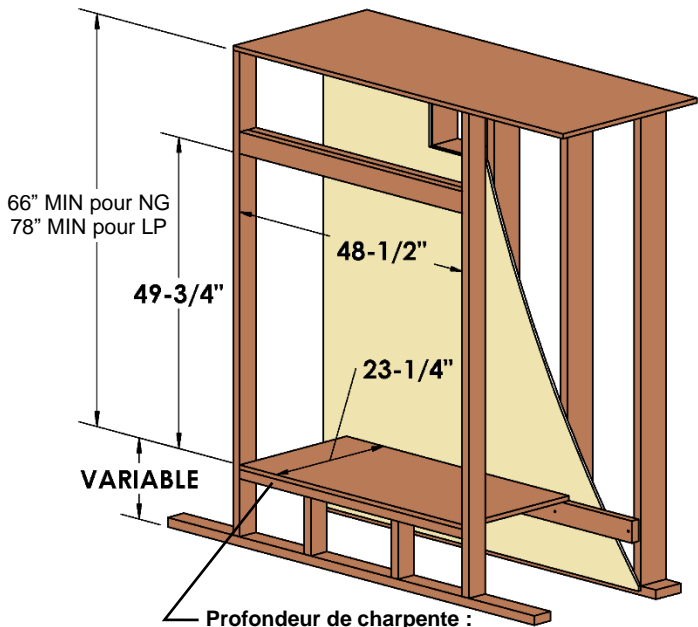




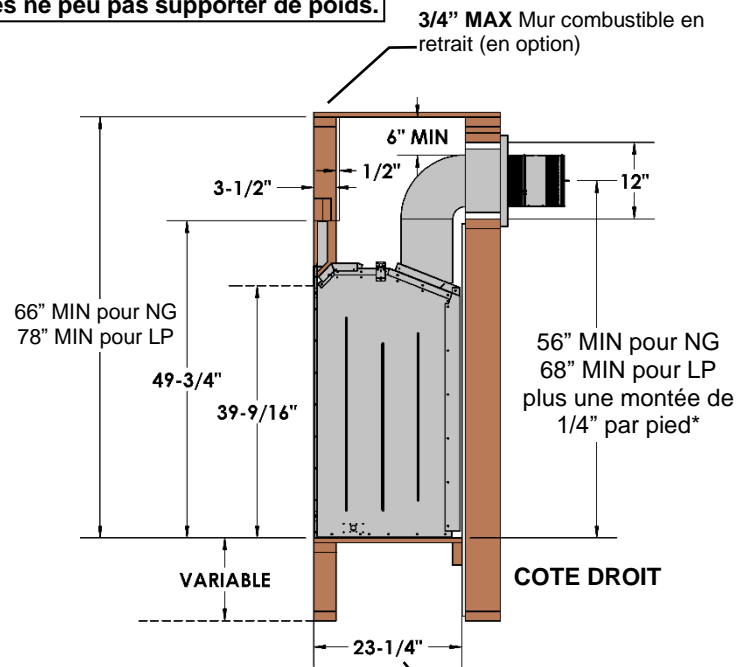
# MQZCV48

# Dimensions de charpente

- Déterminez si le devant du foyer sera :
  - À égalité avec la finition du mur (ex. : pour installation d'un encadrement, pierre ou autre recouvrement non-combustible).
  - À égalité avec la charpente (pour être recouvert de panneau de ciment pour une apparence de mur plat).
- Voir aussi la section languette de clouage. **Ces structures ne peu pas supporter de poids.**



**Profondeur de charpente :**  
 23-1/4" pour le cadrage affleurant la face de l'unité.  
 22-3/4" pour un revêtement non combustible de 1/2" affleurant la façade de l'unité.

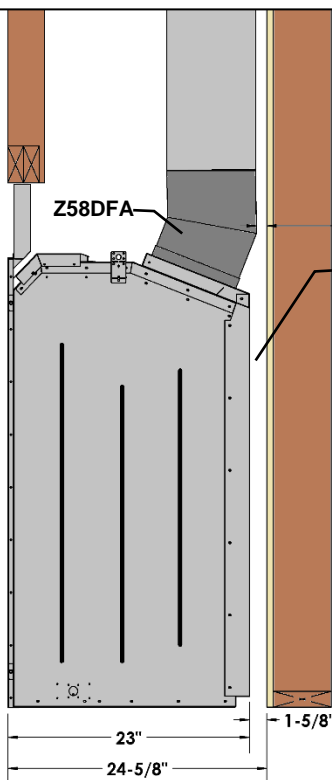


**N.B. :** La profondeur de la charpente doit être augmentée à **24 5/8 po** si vous utilisez un tuyau dur (voir ci-dessous).

**\*Pour le propane installations horizontales la ventilation doit être un un pied supplémentaire au-dessus de l'élévation verticale minimum hors de la cheminée avant d'aller horizontal.**

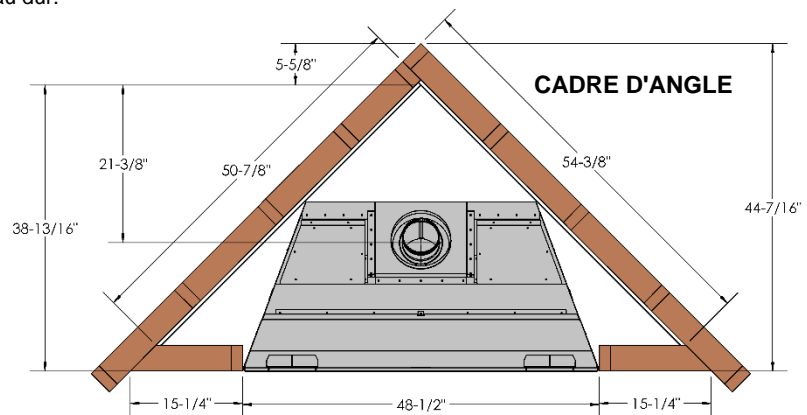
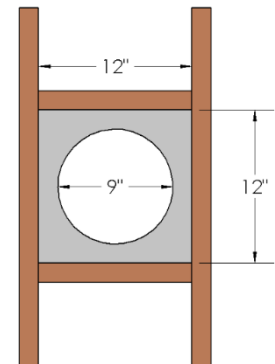
**Evacuation Verticale 1 po de dégagement aux combustibles « OBLIGATOIRE »**

**ENCADREMENT AVEC Z58DFA ET TUYAU DUR -Vue de côté-**



**1" REQUIS**  
**N.B. :** La profondeur de la charpente doit être augmentée à **24 5/8 po** si vous utilisez un tuyau dur.

**Charpente l'évacuation (horizontale ou verticale)**  
 Ouverture circulaire de 9" dans la maçonnerie.  
 Charpente de 12" x 12" pour combustibles.



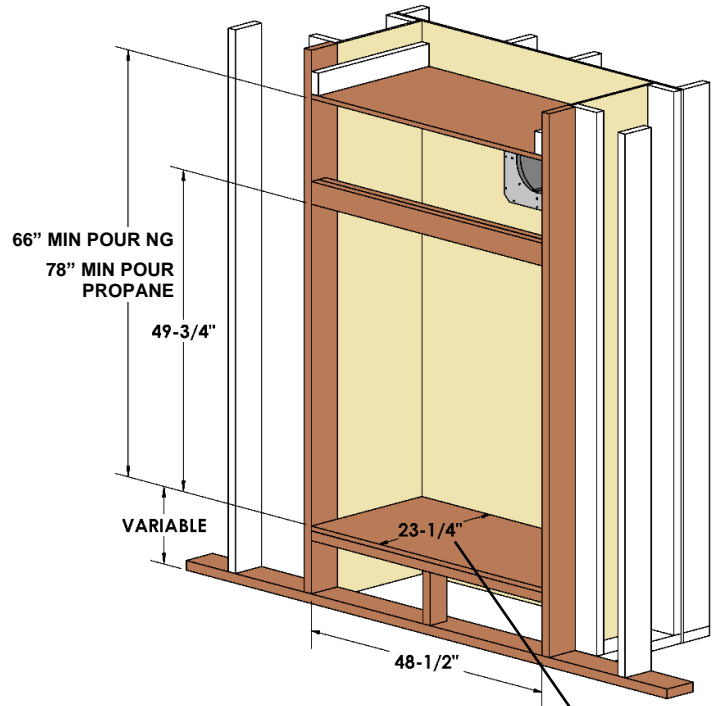
# MQZCV48 Dimensions de charpente -Enchâssure non ventilée (Niche)

Le foyer sera installé en laissant les plaques de ventilation en place - tel que livré

Déterminez si le devant du foyer sera égalité avec la finition du mur ou égalité avec la charpente.

Voir aussi la section languette de clouage. **N. B. : Ces structures ne peu pas supporter de poids.**

**Aucun combustible en vrac (bois, câblage, etc.) n'est autorisé à l'intérieur de l'enchâssure.**



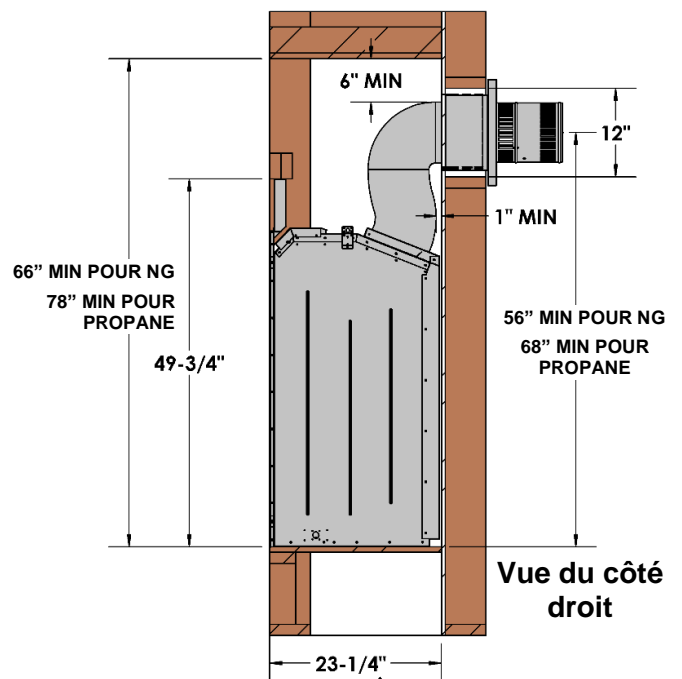
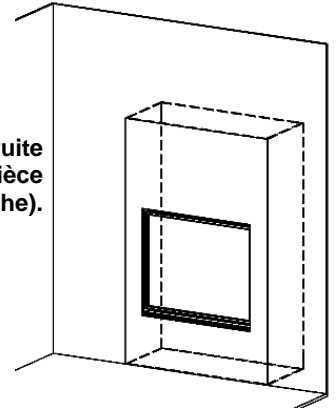
**Profondeur de charpente :**

23-1/4" pour cloison sèche de 1/2" au ras de la face de l'unité.

22-3/4" pour une charpente au ras de la face de l'unité.

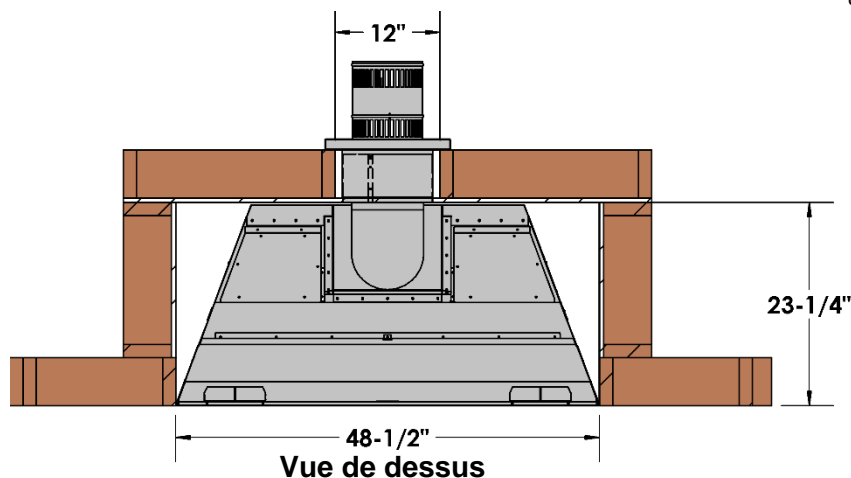
**Evacuation Verticale 1 po de dégagement aux combustibles « OBLIGATOIRE »**

L'enchâssure est construite à l'extérieur de la pièce (niche).

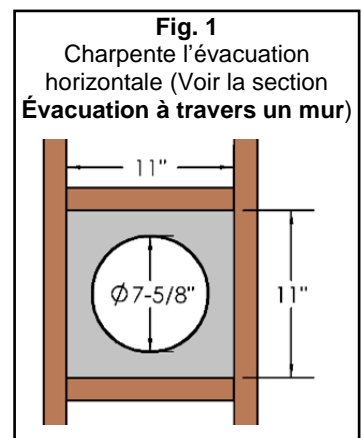


Vue du côté droit

**N.B. :** La profondeur de la charpente doit être augmentée à 24 5/8 po si vous utilisez un tuyau dur.



Vue de dessus



**Fig. 1**  
Charpente l'évacuation horizontale (Voir la section Évacuation à travers un mur)

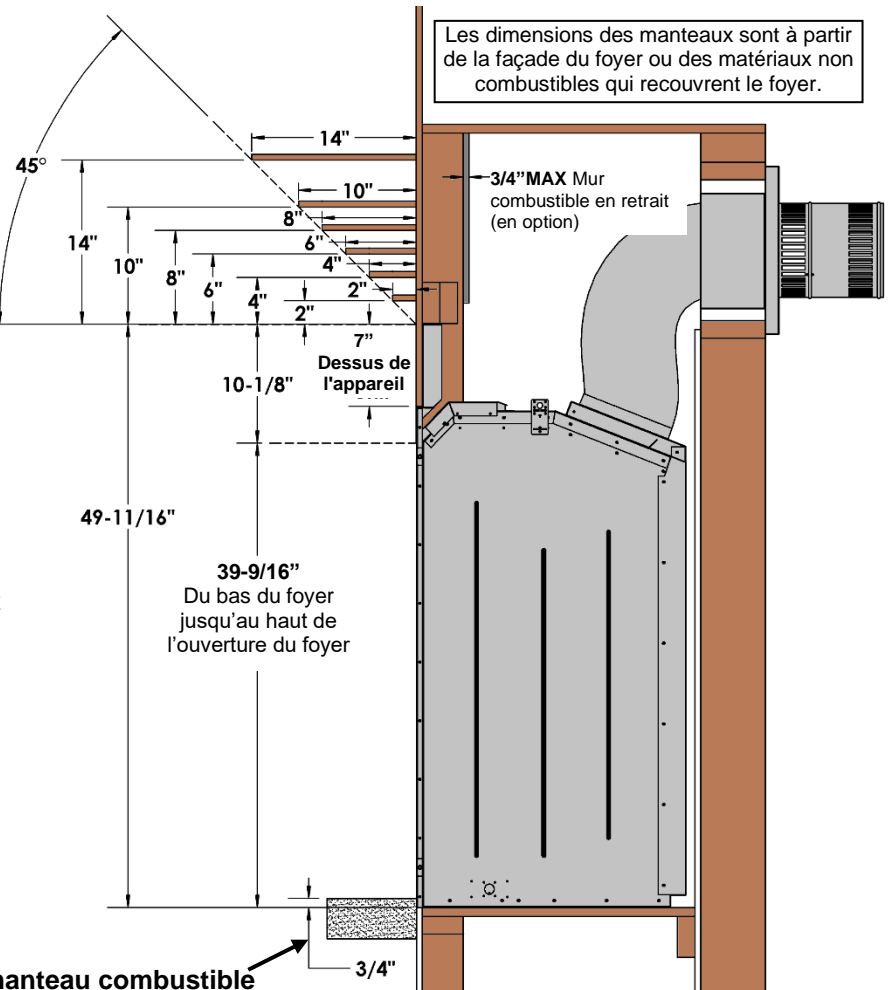
Avant d'installer quelque type de manteau que ce soit, il est important de déterminer si ses matériaux sont combustibles ou non. Il y a 2 types de manteaux à considérer : combustible et non combustible.

Un **manteau combustible** est celui qui est fait de matériaux qui peuvent se décolorer, s'enflammer ou perdre de leur intégrité en présence de chaleur. Ces manteaux doivent obligatoirement se conformer aux dimensions indiquées.

Inversement, un **manteau non combustible** est celui qui est fait de matériaux ininflammables. Vérifiez les codes et règlements locaux pour déterminer si votre manteau est combustible ou non.

L'avantage des manteaux non combustibles est qu'ils peuvent être installés contre la bordure pour tuile de l'appareil. Les manteaux combustibles doivent se conformer aux restrictions de dimension indiquées.

Les dimensions des manteaux sont à partir de la façade du foyer ou des matériaux non combustibles qui recouvrent le foyer.

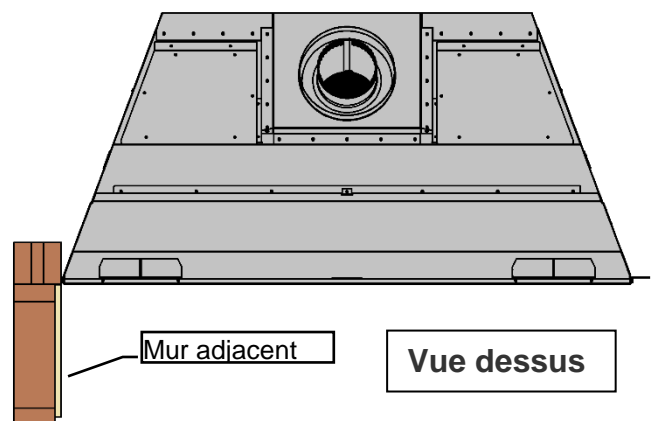
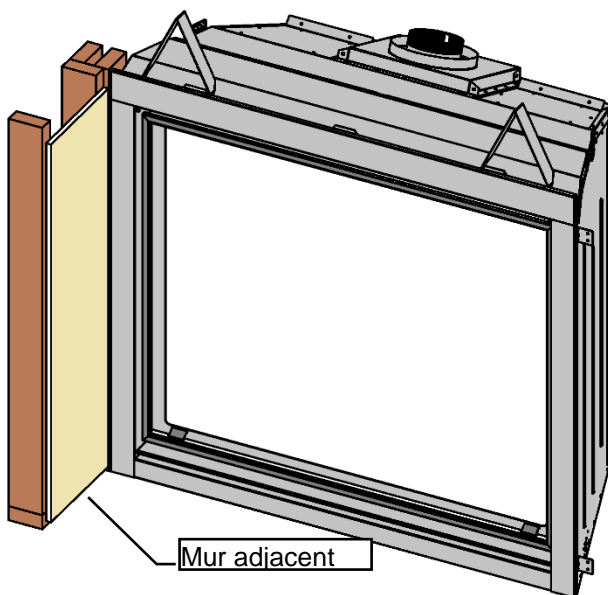


**Le manteau combustible** peut dépasser de 3/4" du bas de l'appareil, mais doit être à égalité avec le bas du foyer si l'encadrement **ZCV47S1** ou les portes **MQZCVDD** sont utilisés.

**⚠ -Avertissement sur les objets combustibles ou non, placés sur le manteau-**

Il ne faut pas placer des objets combustibles sur un manteau non combustible sauf si celui-ci est placé à la hauteur minimale requise pour un manteau combustible. Déterminer si votre manteau respecte les dimensions des manteaux combustibles.

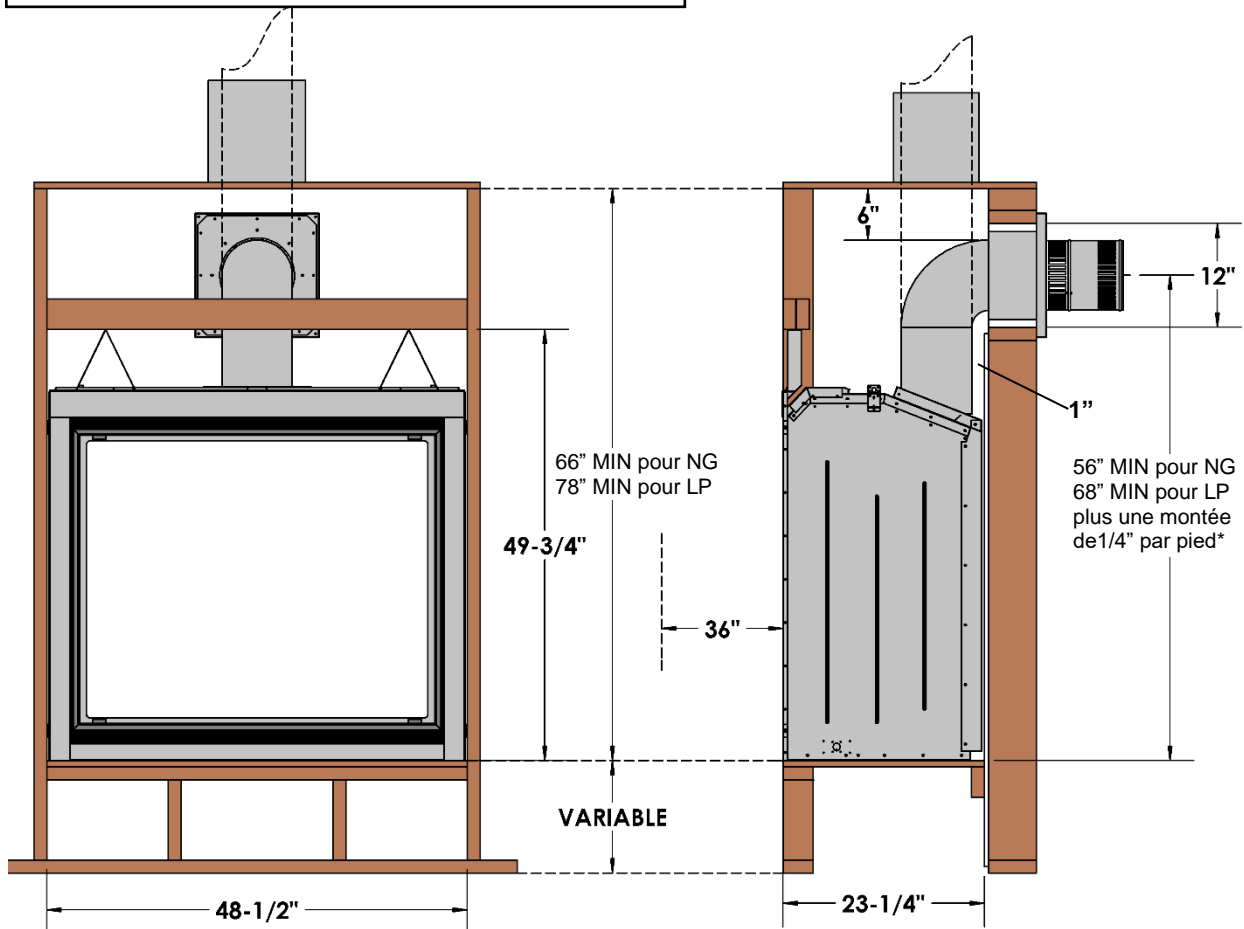
**Dégagements aux pattes et manteaux**



## MQZCV48 Dégagements aux combustibles

Dégagement aux combustibles MQZCV48	
Devant	36" [92cm]
Arrière (à partir des espaceurs)	0" [0cm]
Côtés (à partir des espaceurs)	0" [0cm]
Plancher	0" [0cm]
Plafond, hauteur minimale (à partir du bas du foyer)	GN- 66" [168cm] Propane- 78" [198cm]
Dessus (à partir des espaceurs)	0" [0cm]
Dessus du coude 90°, dans une enchâssure moins de 59.5po	6" [15cm]
Dessus du coude 90°, dans une enchâssure plus de 59.5po	6" [15cm]
<b>Système d'évacuation</b>	
Dessus du conduit horizontal	1/1/2" [3.8cm]
Côtés et dessous du conduit horizontal	1" [2.5cm], tous systèmes d'évacuation
Tuyau d'évacuation vertical	1" [2.5cm], tous systèmes d'évacuation

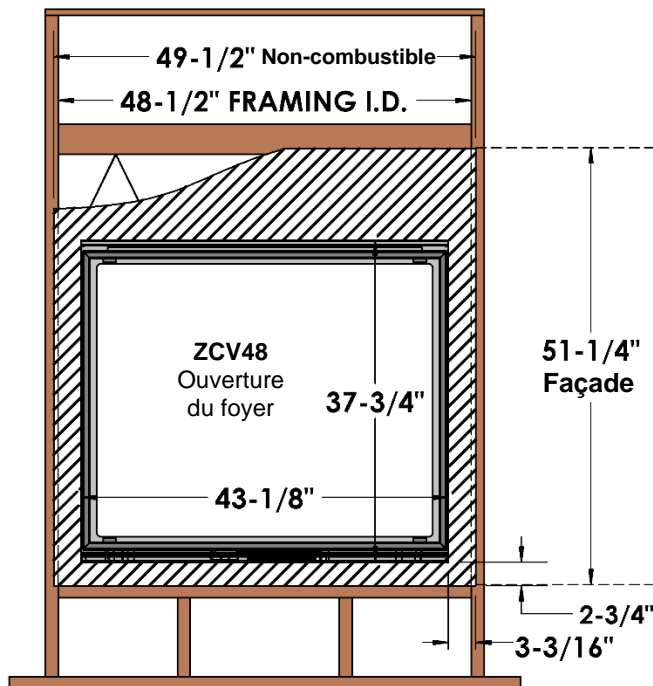
**NB: Augmentez la profondeur de la charpente 1-3/8" lorsque vous utilisez des conduits rigides (Min 24-5/8").**



N.B. : Si l'appareil est installé sur du tapis ou matériau combustible autre que du bois. Il doit être déposé sur un panneau de métal ou de bois qui fait toute la largeur et la longueur du foyer. Le tapis peut dépasser de 1po au dessus du plancher de l'appareil.

**MQZCV48 Exigences pour la Façade** Zones nécessitant des matériaux non-combustibles  
 Le foyer sera installé en laissant les plaques de ventilation en place - tel que livré

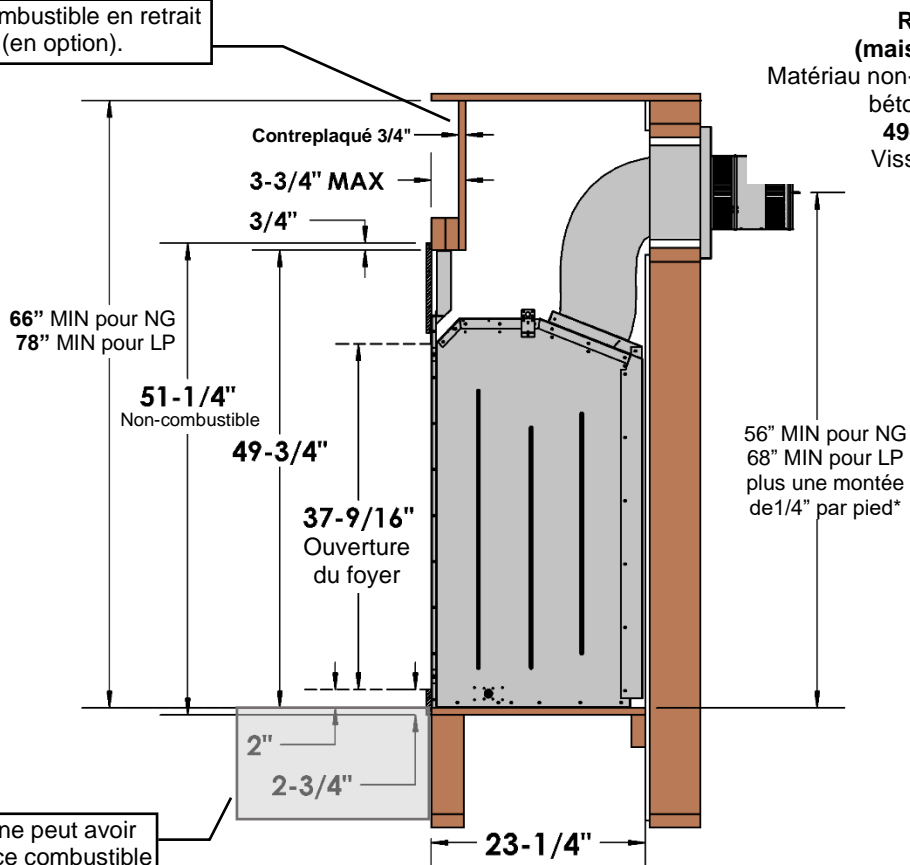
**N.B. : TOUS LES MATÉRIAUX RECOUVRANT LA FAÇADE DU FOYER DOIVENT ÊTRE NON-COMBUSTIBLES (brique, la pierre, la tuile, panneau de béton).**



**Recommandé (mais pas nécessaire)**  
 Matériau non-combustible (panneau de béton) recommandé  
 49-1/2" x 51-1/4"  
 Vissé à la charpente

**N.B. :** Ne pas insérer des vis trop longues dans la façade de l'appareil, cela pourrait endommager les composantes internes.

Mur combustible en retrait (en option).



**Recommandé (mais pas nécessaire)**  
 Matériau non-combustible (panneau de béton) recommandé  
 49-1/2" x 51-1/4"  
 Vissé à la charpente

Cette zone peut avoir une surface combustible (i.e. âtre)

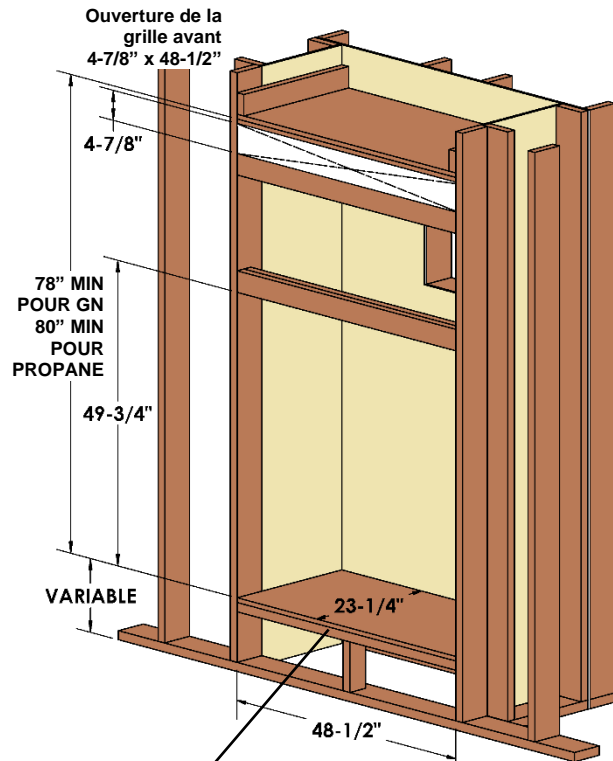
# MQZCV48 Dimensions de charpente pour enchâssure ventilée (Niche) avec V49EG Grille

## Il faut enlever les plaques de ventilation pour faire l'installation du foyer.

La grille DOIVENT être situées au sommet de l'enchâssure. Déterminez si le devant du foyer sera égalité avec la finition du mur ou égalité avec la charpente. Voir aussi la section languette de clouage. **N. B. : Ces structures ne peu pas supporter de poids.**

**Aucun combustible en vrac (bois, câblage, etc.) n'est autorisé à l'intérieur de l'enchâssure.**

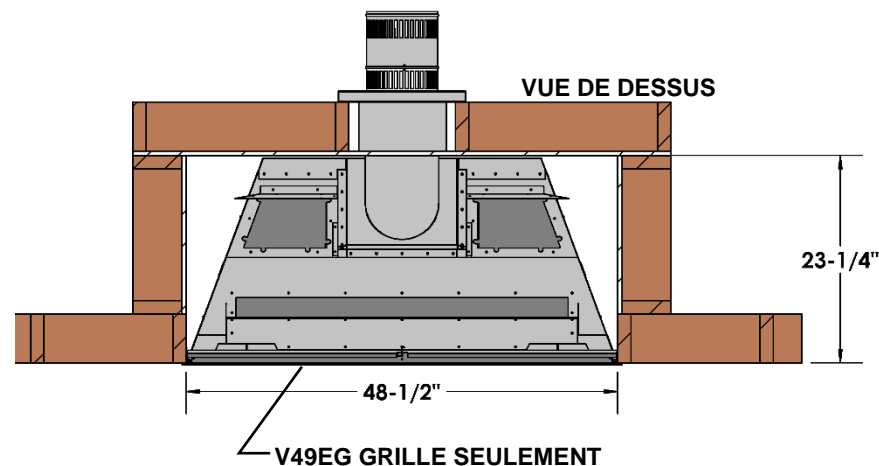
**-Retirer les plaques de ventilation- Voir la section Retrait des couvercles de ventilation.**



**Profondeur de charpente :**  
 22-3/4" pour cloison sèche de 1/2" au ras de la face de l'unité.  
 23-1/4" pour une charpente au ras de la face de l'unité.

L'unité et la charpente peuvent être recouvertes d'un matériau combustible, c'est-à-dire des cloisons sèches.

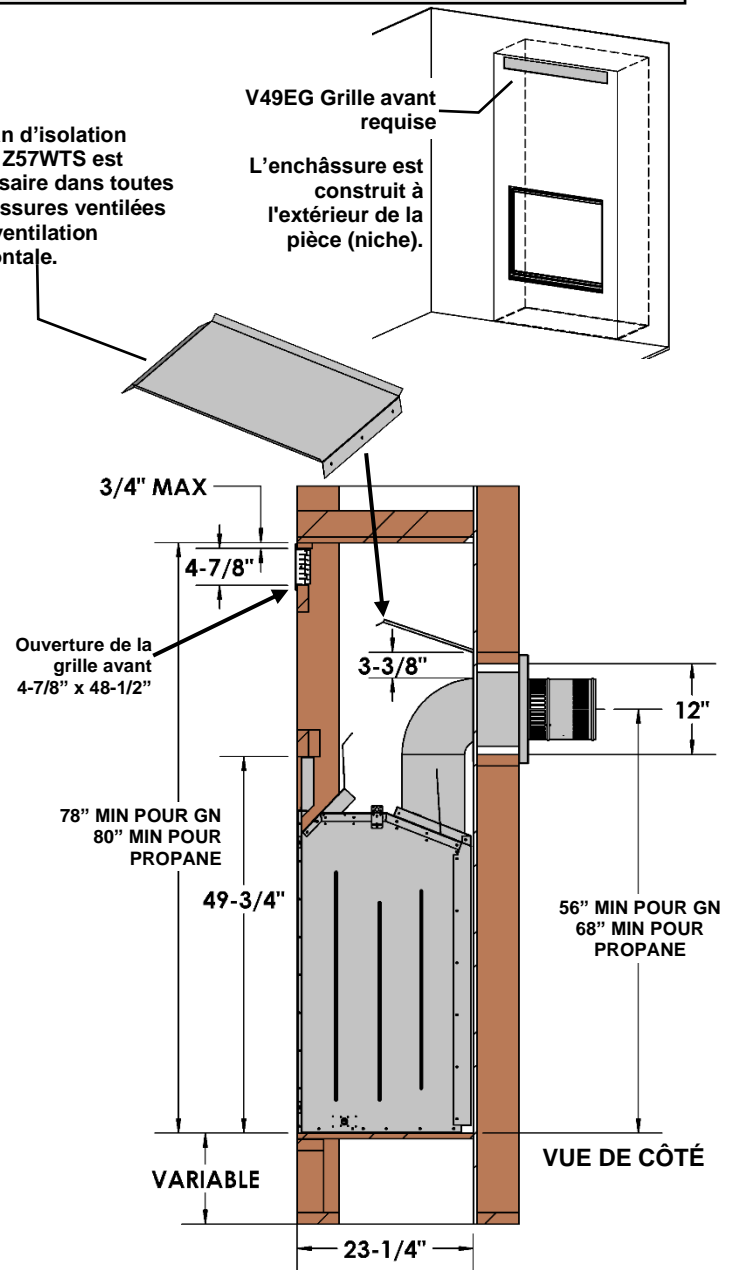
**Evacuation Verticale 1 po de dégagement aux combustibles « OBLIGATOIRE »**



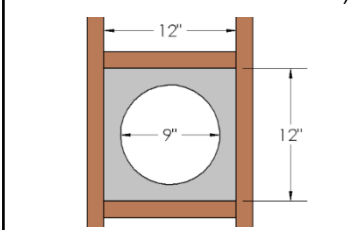
L'écran d'isolation mural Z57WTS est nécessaire dans toutes enchâssures ventilées avec ventilation horizontale.

V49EG Grille avant requise

L'enchâssure est construit à l'extérieur de la pièce (niche).



**Fig. 1**  
 Charpente l'évacuation horizontale (Voir la section Évacuation à travers un mur)

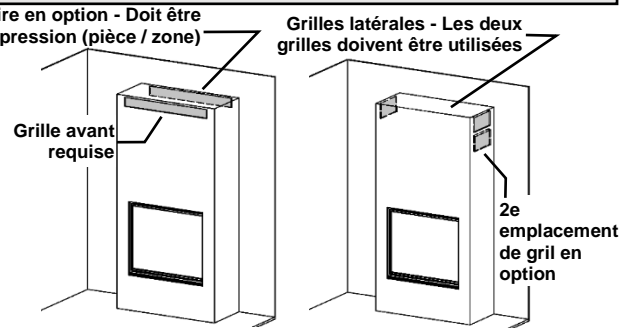
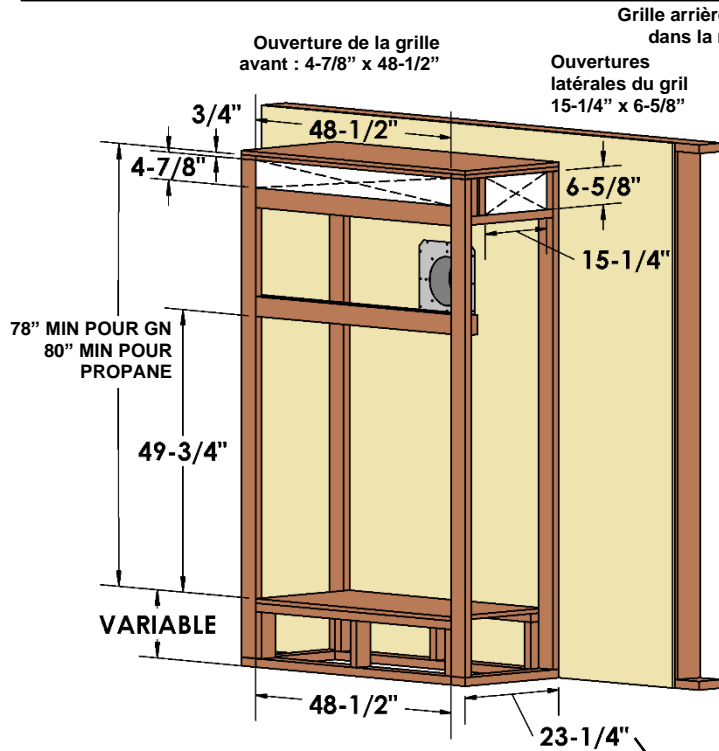


**MQZCV48 Dimensions de charpente pour Enchâssure ventilée avec V49EG -OU- VL60EGS grilles  
Il faut enlever les plaques de ventilation pour faire l'installation du foyer.**

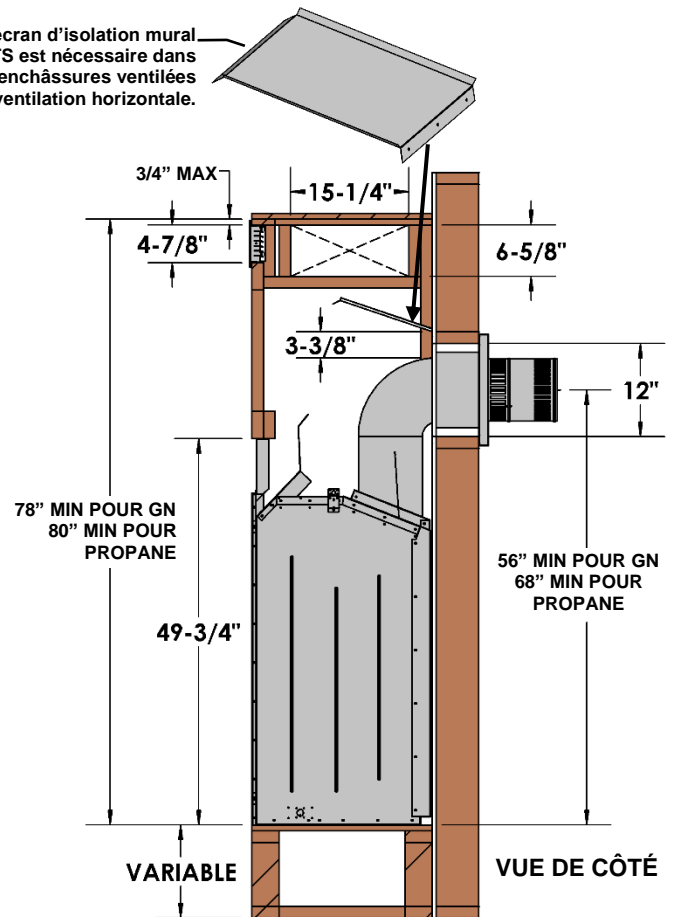
Les grilles DOIVENT être situées au sommet de l'enchâssure. Déterminez si le devant du foyer sera égalité avec la finition du mur ou égalité avec la charpente. Voir aussi la section languette de clouage. **N. B. : Ces structures ne peuvent pas supporter de poids.**

**Aucun combustible en vrac (bois, câblage, etc.) n'est autorisé à l'intérieur de l'enchâssure.**

**-Retirer les plaques de ventilation- Voir la section Retrait des couvercles de ventilation.**



L'écran d'isolation mural Z57WTS est nécessaire dans toutes enchâssures ventilées avec ventilation horizontale.

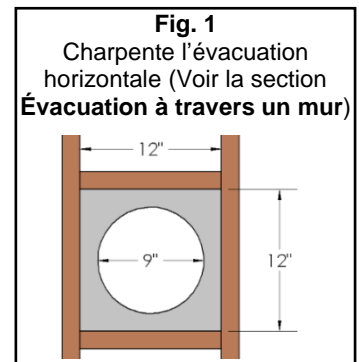
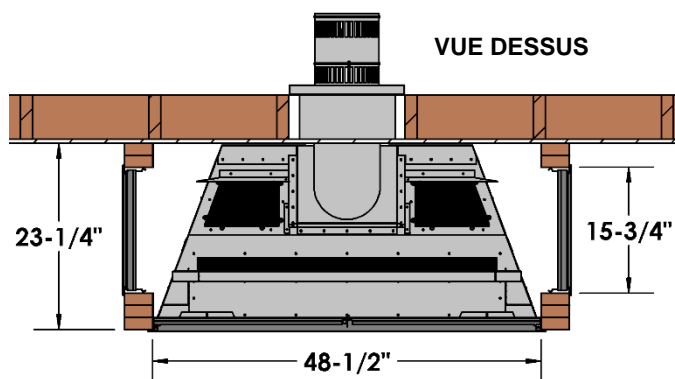


**Profondeur de charpente :**

- 22-3/4" pour cloison sèche de 1/2" au ras de la face de l'unité.
- 23-1/4" pour une charpente au ras de la face de l'unité.

L'unité et la charpente peuvent être recouvertes d'un matériau combustible, c'est-à-dire des cloisons sèches.

**Evacuation Verticale 1 po de dégagement aux combustibles « OBLIGATOIRE »**



# ZCV48 Dimensions de la charpente pour l'enchâssure ventilé avec toit ouvert

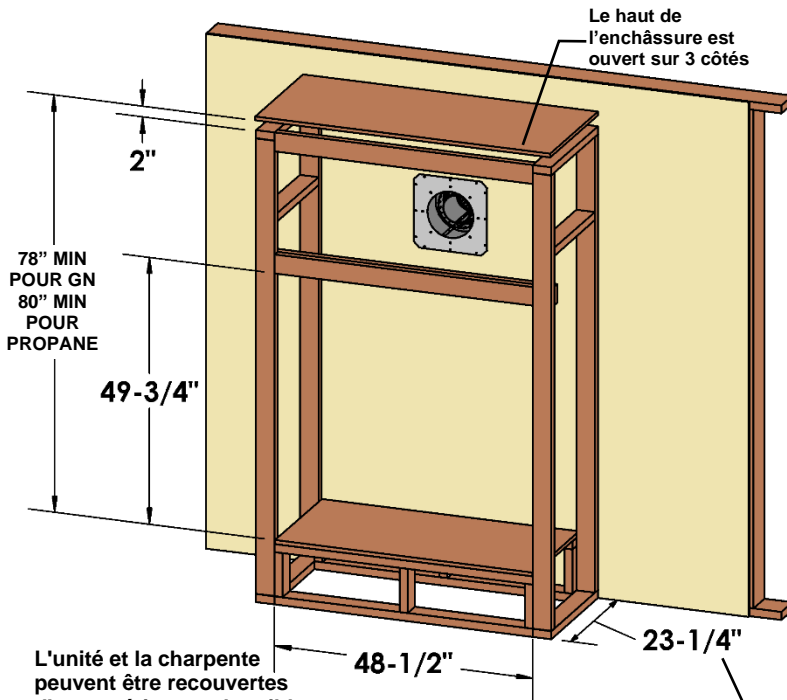
**Il faut enlever les plaques de ventilation pour faire l'installation du foyer.**

Déterminez si le devant du foyer sera égalité avec la finition du mur ou égalité avec la charpente. Voir aussi la section languette de clouage.

**N. B. :** Ces structures ne peu pas supporter de poids.

**Aucun combustible en vrac (bois, câblage, etc.) n'est autorisé à l'intérieur de l'enchâssure.**

**-Retirer les plaques de ventilation-**  
**Voir la section Retrait des couvercles de ventilation.**



**Profondeur de charpente :**

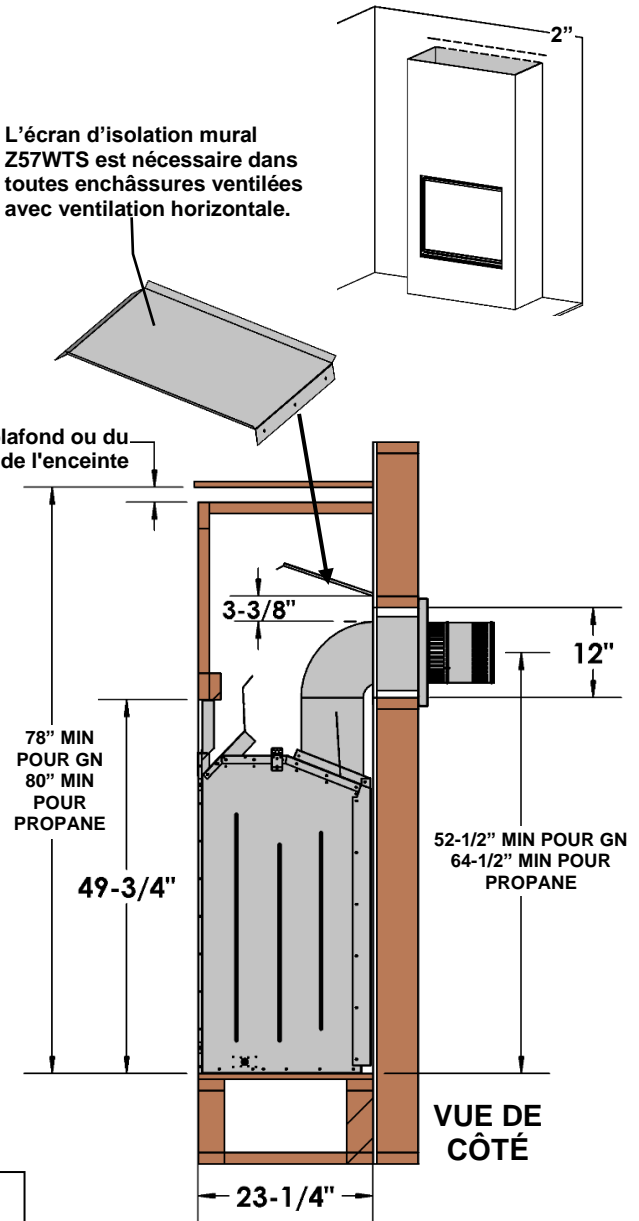
22-3/4" pour cloison sèche de 1/2" au ras de la face de l'unité.

23-1/4" pour une charpente au ras de la face de l'unité.

**Évacuation Verticale 1 po de dégagement aux combustibles « OBLIGATOIRE »**

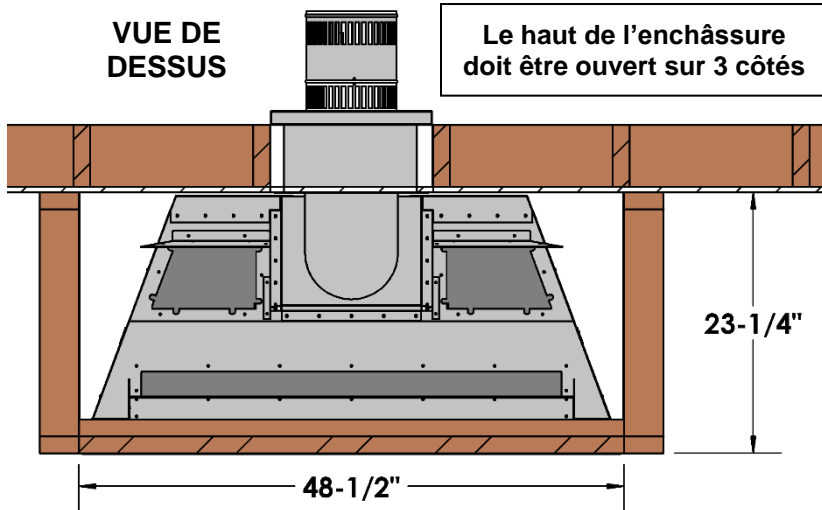
L'écran d'isolation mural Z57WTS est nécessaire dans toutes enchâssures ventilées avec ventilation horizontale.

2" du plafond ou du haut de l'enceinte

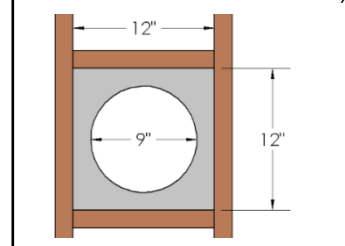


VUE DE DESSUS

Le haut de l'enchâssure doit être ouvert sur 3 côtés



**Fig. 1**  
 Charpente l'évacuation horizontale (Voir la section Évacuation à travers un mur)





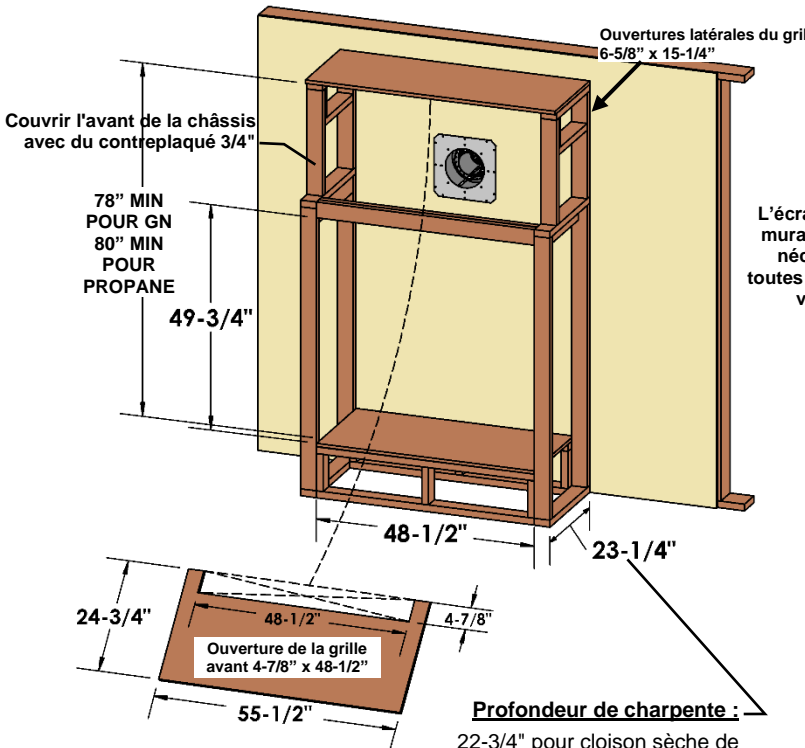
# MQZCV48 Dimensions de la charpente pour enchâssure encastré avec grilles V49EG -OU- VL60EGS Il faut enlever les plaques de ventilation pour faire l'installation du foyer.

Les grilles **DOIVENT** être situées au sommet de l'enchâssure. Déterminez si le devant du foyer sera égalité avec la finition du mur ou égalité avec la charpente. Voir aussi la section languette de clouage.

**N. B. :** Ces structures ne peu pas supporter de poids.

**Aucun combustible en vrac (bois, câblage, etc.) n'est autorisé à l'intérieur de la zone de l'enchâssure.**

**-Retirer les plaques de ventilation-  
Voir la section Retrait des couvercles de ventilation.**

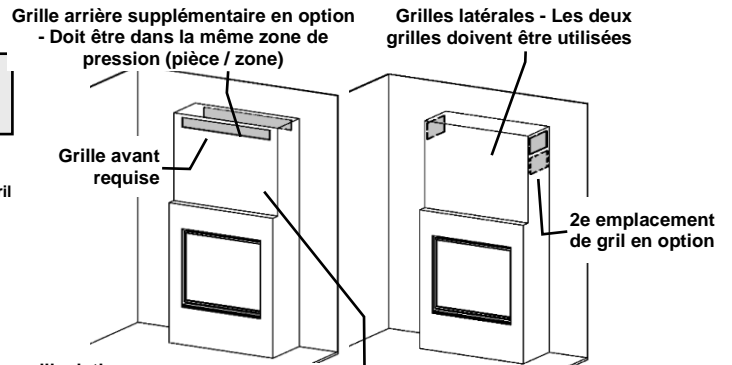


**Profondeur de charpente :**

22-3/4" pour cloison sèche de 1/2" au ras de la face de l'unité.  
23-1/4" pour une charpente au ras de la face de l'unité.

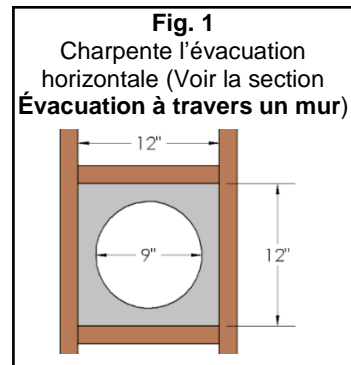
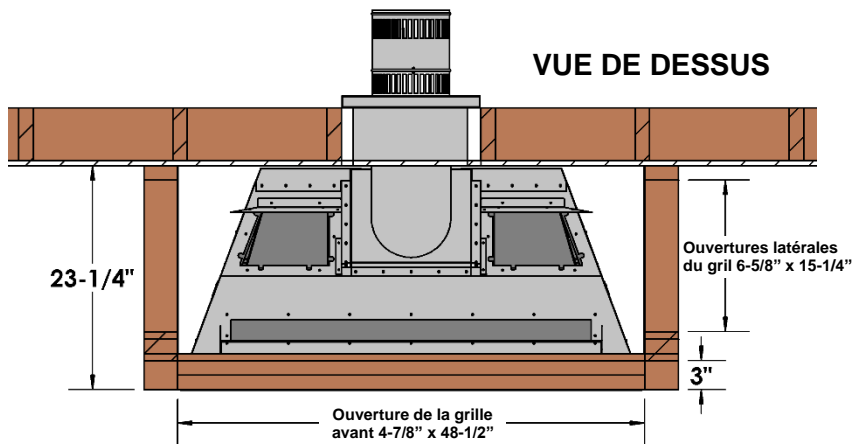
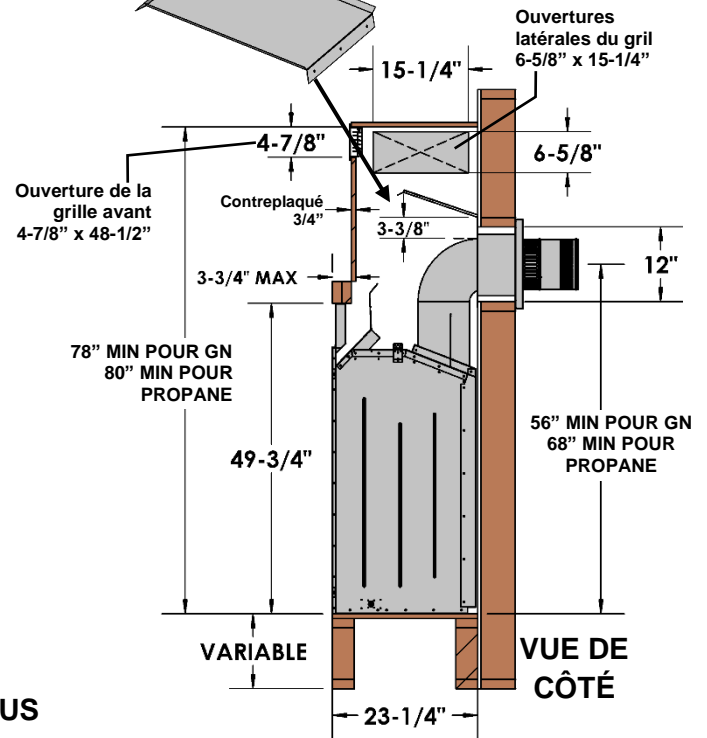
L'unité et la charpente peuvent être recouvertes d'un matériau combustible.

**Evacuation Verticale 1 po de dégagement aux combustibles « OBLIGATOIRE »**



L'écran d'isolation mural Z57WTS est nécessaire dans toutes enchâssures ventilées avec ventilation horizontale.

Couvrir l'avant de la châssis avec du contreplaqué 3/4"



# ZCV48 Dimensions d'encadrement pour enchâssure encastré avec toit ouvert

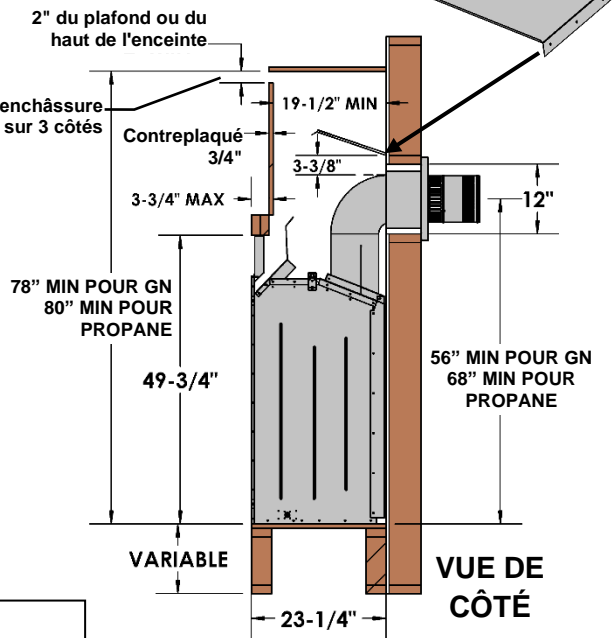
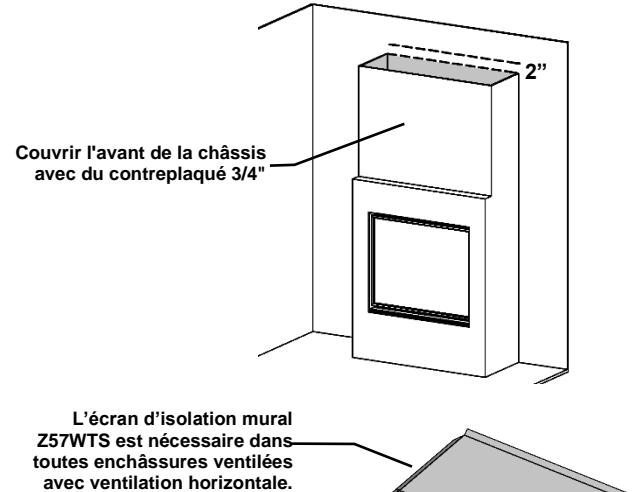
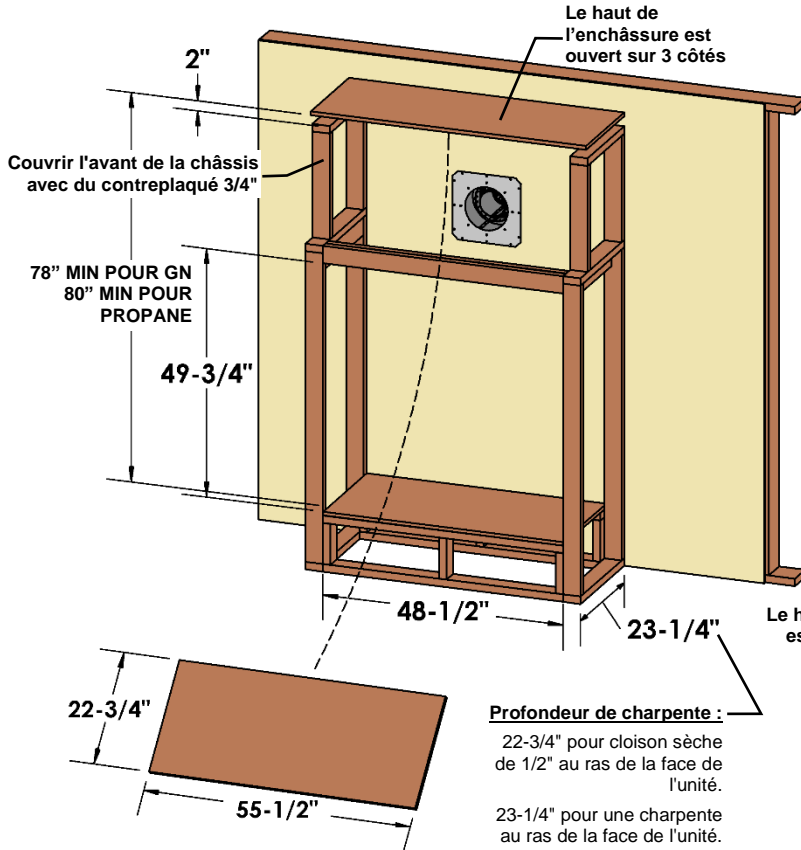
**Il faut enlever les plaques de ventilation pour faire l'installation du foyer.**

Déterminez si le devant du foyer sera égalité avec la finition du mur ou égalité avec la charpente. Voir aussi la section languette de clouage.

**N. B. : Ces structures ne peu pas supporter de poids.**

**Aucun combustible en vrac (bois, câblage, etc.) n'est autorisé à l'intérieur de la zone de l'enchâssure.**

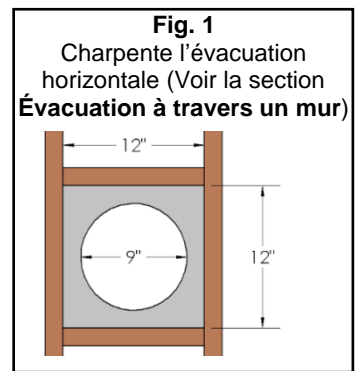
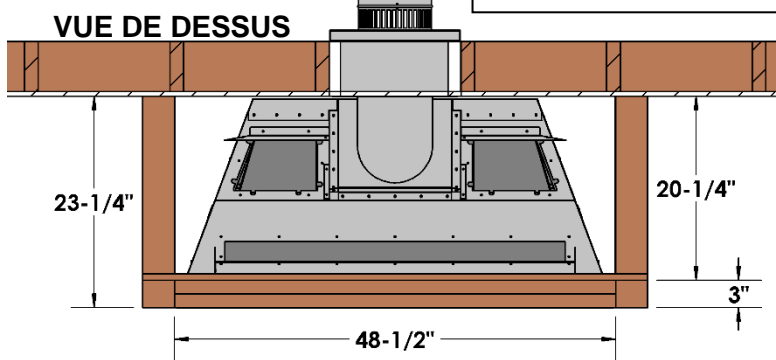
**-Retirer les plaques de ventilation-  
Voir la section Retrait des couvercles de ventilation.**



L'unité et la charpente peuvent être recouvertes d'un matériau combustible.

**Evacuation Verticale 1 po de dégagement aux combustibles « OBLIGATOIRE »**

**Le haut de l'enchâssure doit être ouvert sur 3 côtés**



# MQZCV48 - Dégagements au manteau - Enchâssure ventilée

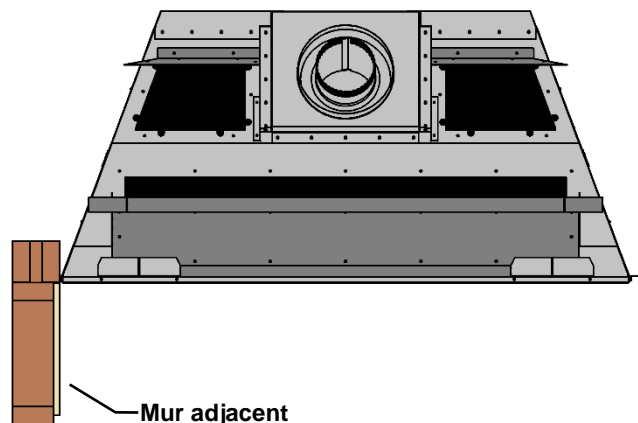
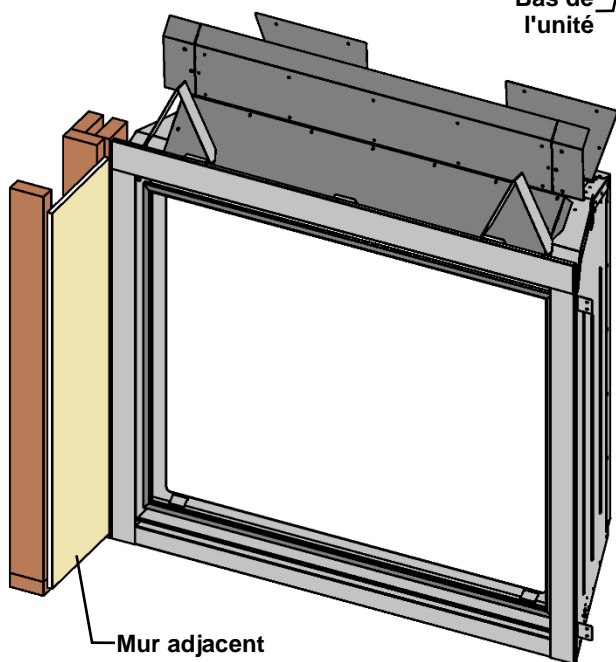
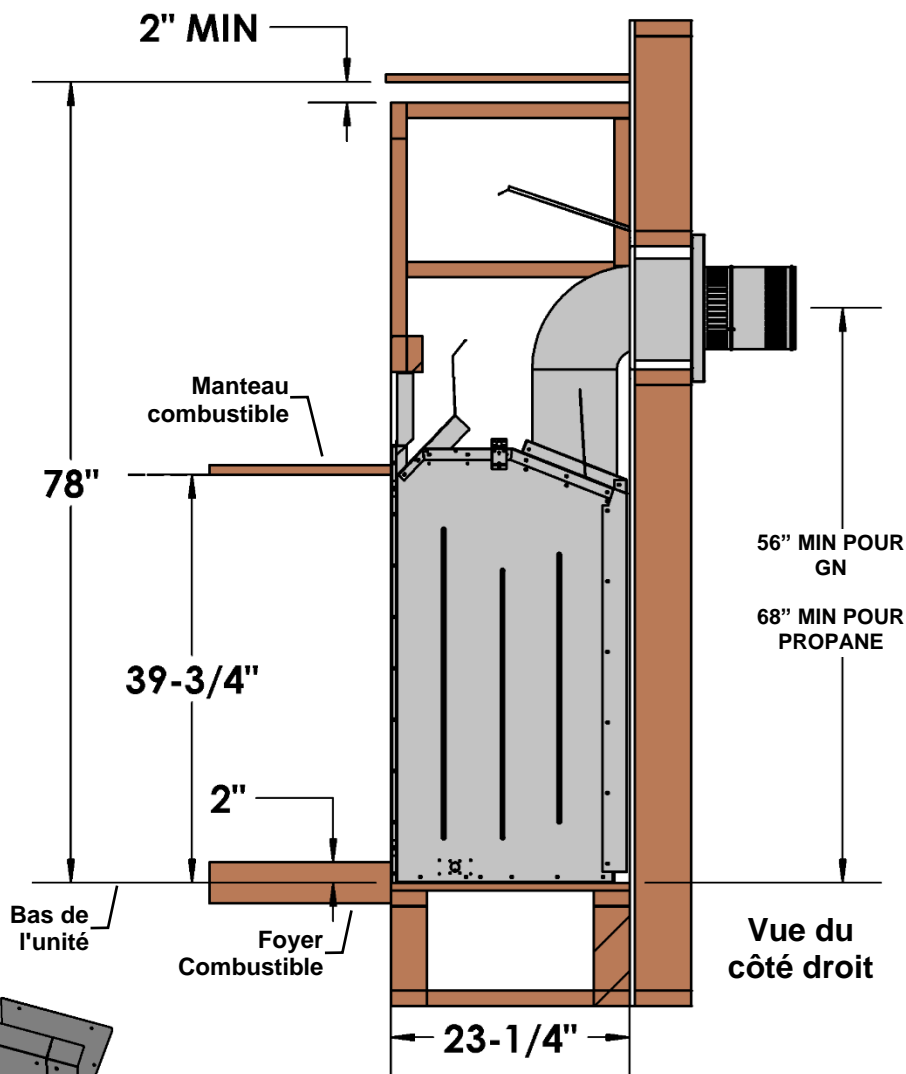
Il faut enlever les plaques de ventilation pour faire l'installation du foyer.

Un **manteau combustible** peut être placé immédiatement au-dessus de l'ouverture du foyer.

Un **manteau combustible** peut être placé immédiatement sous l'ouverture du foyer.

Un **mur de côté adjacent** peut commencer directement à partir du côté de l'ouverture du foyer.

**-Retirer les plaques de ventilation-**  
Voir la section Retrait des couvercles de ventilation.



# MQZCV48 Dégagements aux combustibles pour Enchâssure ventilée

## Il faut enlever les plaques de ventilation pour faire l'installation du foyer.

Devant	36" [92cm]
Arrière (à partir des espaceurs)	0" [0cm]
Côtés (à partir des espaceurs)	0" [0cm]
Plancher*	0" [0cm]
Plafond, hauteur minimale (à partir du bas du foyer)	78" [198cm] gaz naturel 80" [203cm] Propane
Dessus (à partir des espaceurs)	0" [0cm]
Mur adjacent	0" [0cm]
Dessus du coude 90°, dans une enchâssure minimale	6" [15cm]
Haut du coude à 90° à l'intérieur des boîtiers au-dessus de la hauteur minimale	6" [15cm]
<b>Système d'évacuation</b>	
Dessus du conduit horizontal	1/1/2" [3.8cm]
Côtés et dessous du conduit horizontal	1" [2.5cm] tous systèmes d'évacuation
Tuyau d'évacuation vertical	1" [2.5cm] tous systèmes d'évacuation

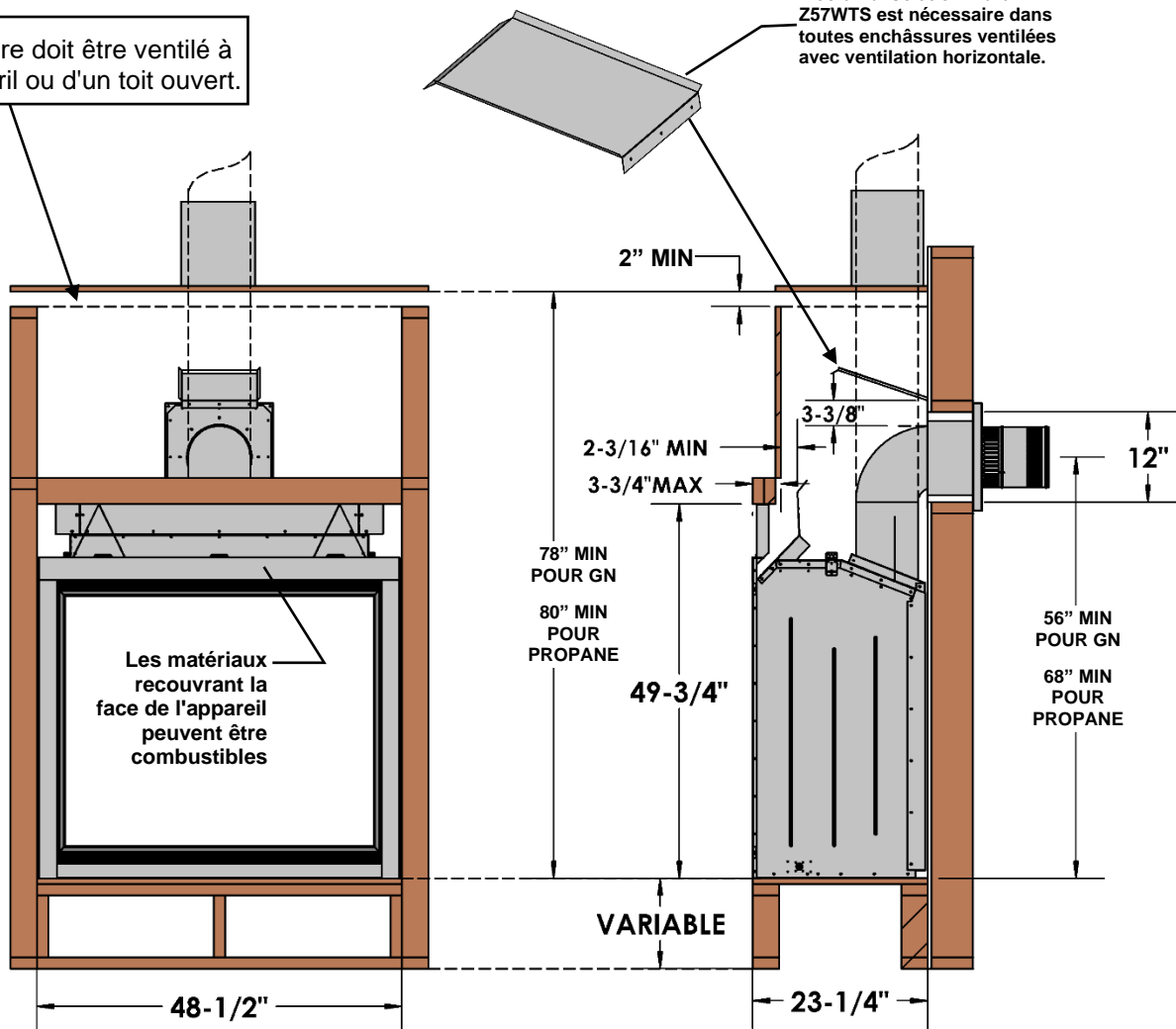
\* N.B. : Si l'appareil est installé sur du tapis ou matériau combustible autre que du bois. Il doit être déposé sur un panneau de métal ou de bois qui fait toute la largeur et la longueur du foyer. Le tapis peut dépasser de 1po au dessus du plancher de l'appareil.

**-Retirer les plaques de ventilation-**  
Voir la section Retrait des couvercles de ventilation.

**NB: Augmentez la profondeur de la charpente 1-3/8" lorsque vous utilisez des conduits rigides (Min 24-5/8").**

L'enchâssure doit être ventilé à l'aide d'un gril ou d'un toit ouvert.

L'écran d'isolation mural Z57WTS est nécessaire dans toutes enchâssures ventilées avec ventilation horizontale.

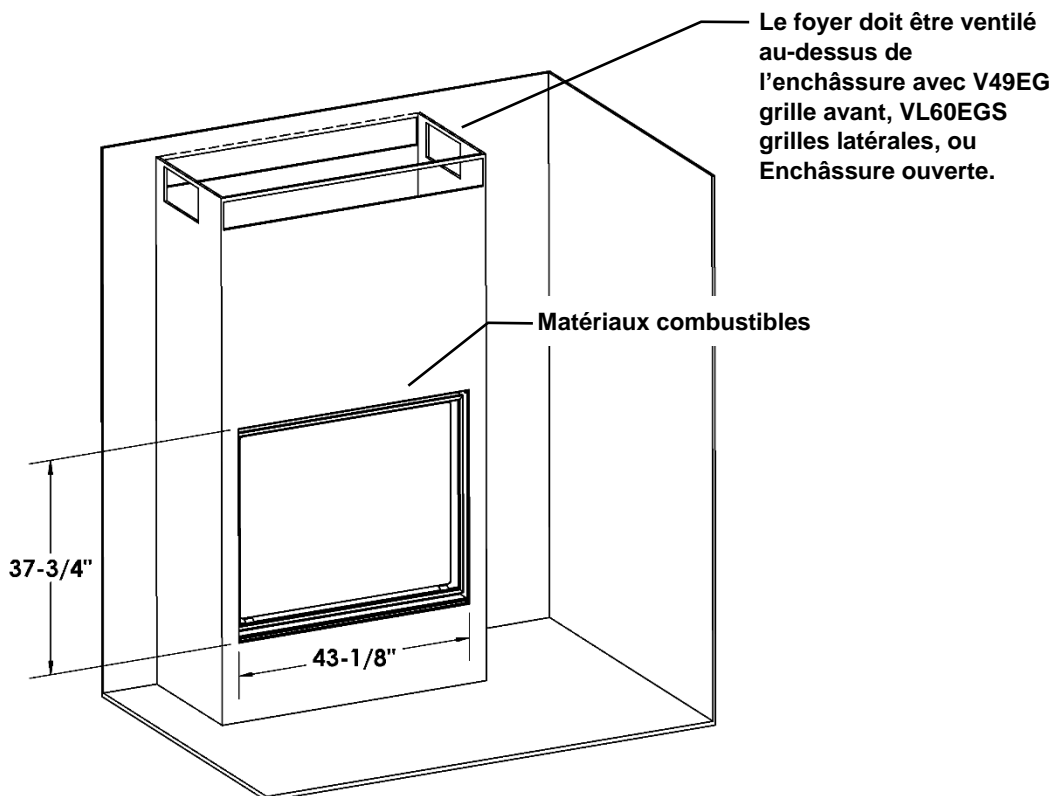


## MQZCV48 Face aux exigences - Enchâssure ventilée- Il faut enlever les plaques de ventilation pour faire l'installation du foyer.

L'appareil peut être recouvert de matériaux combustibles (i.e. gypse) jusqu'à l'ouverture du foyer.

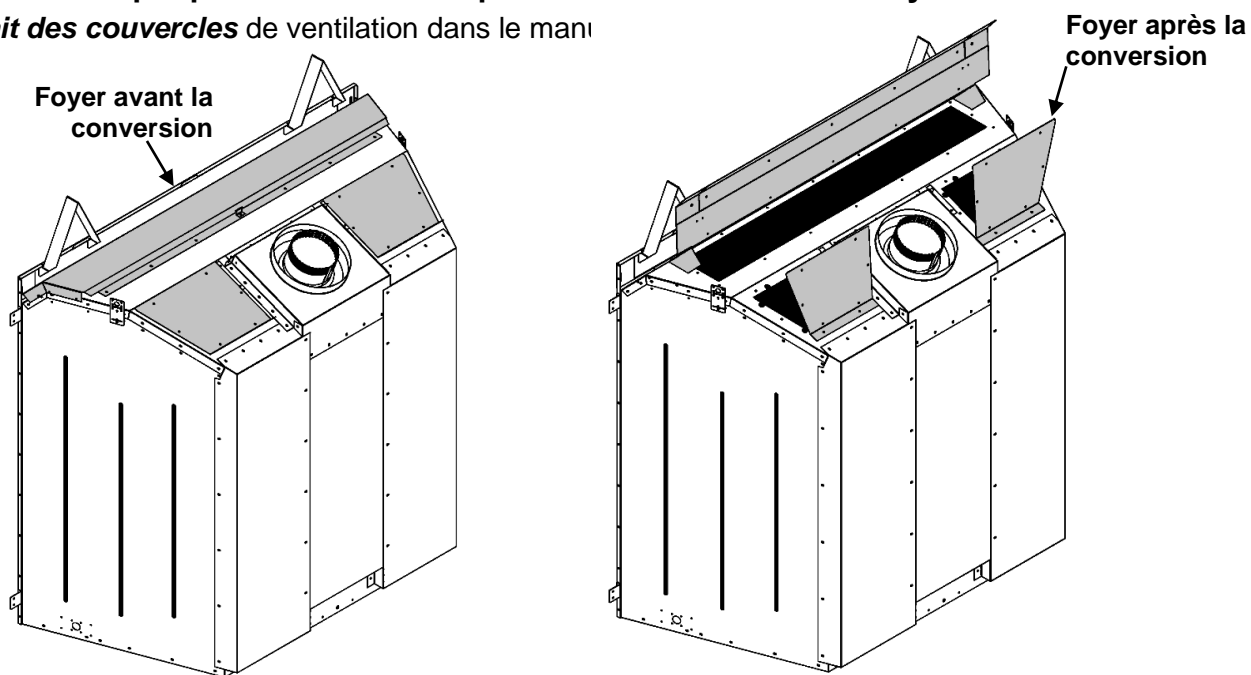
N.B. :

- Le foyer doit être ventilé au-dessus de l'enchâssure.
- La hauteur minimale de l'enchâssure est de 78" à partir du bas de l'appareil.



**Il faut enlever les plaques de ventilation pour faire l'installation du foyer.**

Voir *Retrait des couvercles* de ventilation dans le man



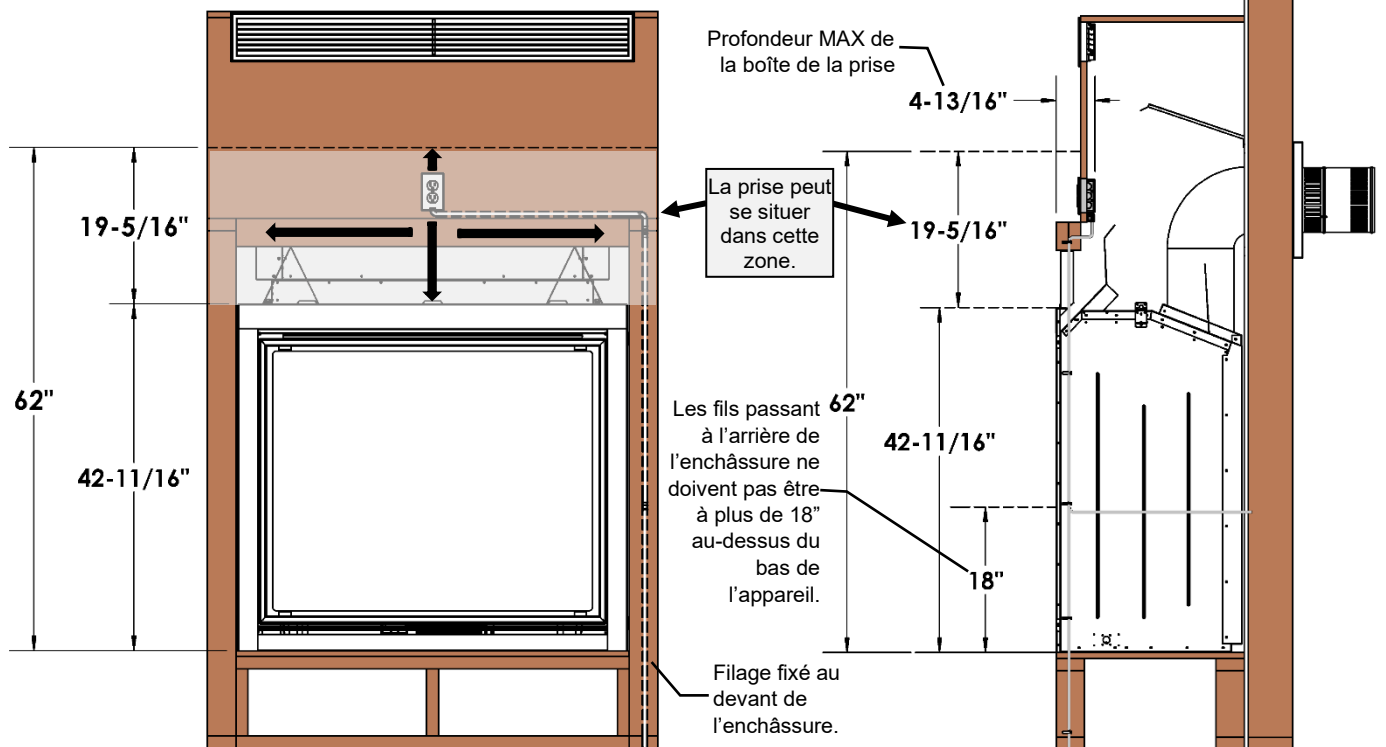
## MQZCV48 – Prise de courant dans une enchâssure ventilée

**LES FILS ÉLECTRIQUES PASSANT DANS UNE ENCHÂSSURE, DOIVENT ÊTRE CORRECTEMENT FIXÉS AU MUR INTÉRIEUR DE CELLE-CI. NE PAS PASSER LES FILS DIRECTEMENT AU-DESSUS DE L'APPAREIL.**

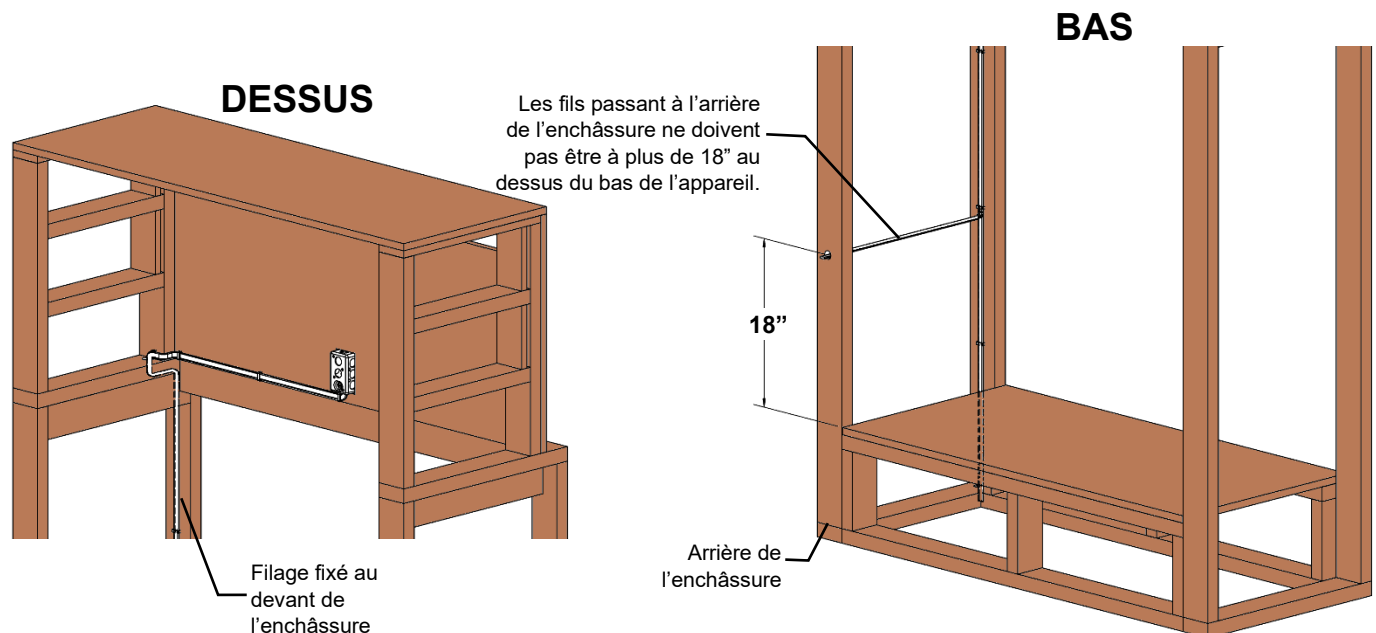
Veillez suivre le code électrique canadien CSA C22.1 en vigueur ou le National Electrical Code; ANSI/NFPA 70 si l'appareil est installé aux États-Unis.

Une prise de courant peut être installée sur le devant de l'enchâssure ventilée à condition de suivre les règles suivantes :

- La prise de courant doit être située entre 42-11/6" et 62" à partir du bas de l'appareil.
- La profondeur totale de la prise ne doit pas dépasser 4-13/16" à partir du devant de l'appareil.
- Les fils doivent être correctement fixés au mur intérieur de l'enchâssure. Ne pas passer les fils directement au-dessus de l'appareil.
- Les fils passant à l'arrière de l'enchâssure ne doivent pas être à plus de 18" au-dessus du bas de l'appareil.



**Vue arrière de l'enchâssure :**



# ZCV39/42/48 Écran de sécurité à l'intérieur- (Livré avec l'unité après septembre 2022)

ZCV39CSS2 / ZCV42CSS2 / ZCV48CSS2

## Contenu de l'ensemble :

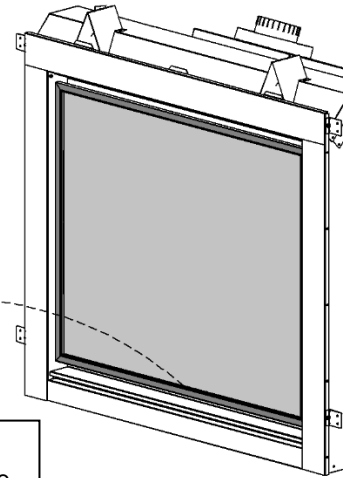
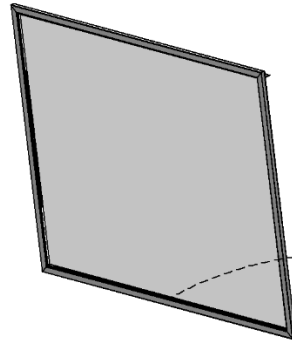
[1] Écran de sécurité pour enfant

**N. B. :** Pour Installations de l'encadrement, reportez-vous à **Installations de l'encadrement VF- À l'intérieur de l'écran.**



### Avertissement :

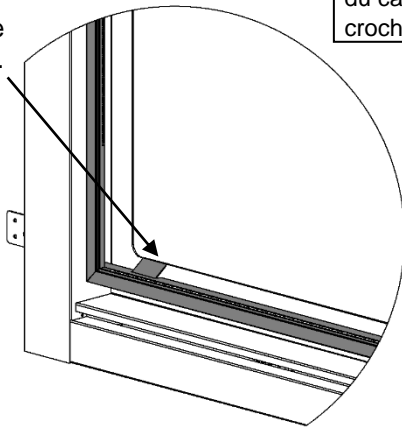
Attendez que l'appareil soit **COMPLÈTEMENT** refroidi avant de toucher à la vitre ou essayer d'installer ou enlever l'écran de sécurité pour enfant.



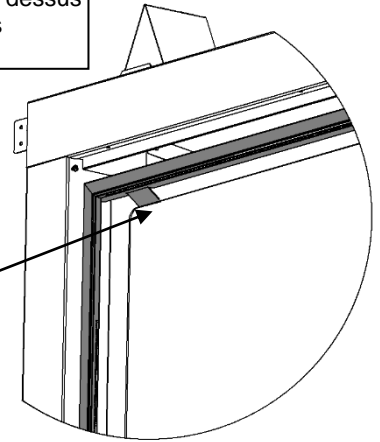
### Pour installer l'écran

Engagez les crochets inférieurs de l'écran sur le cadre de la porte, ensuite poussez vers le bas et enclenchez les crochets supérieurs sous le dessus du cadre de la porte vitrée, et relâchez. Les crochets se placeront sous le cadre.

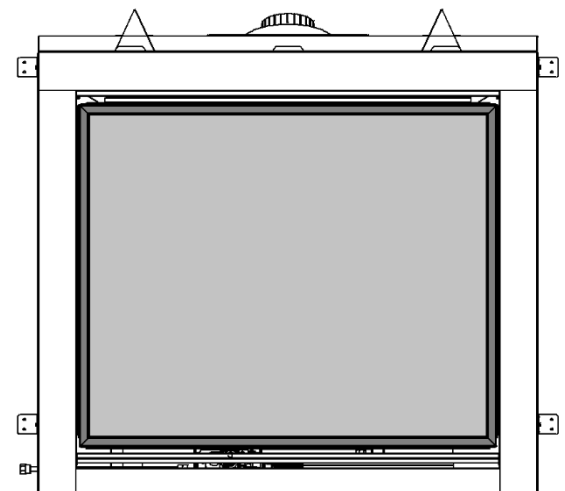
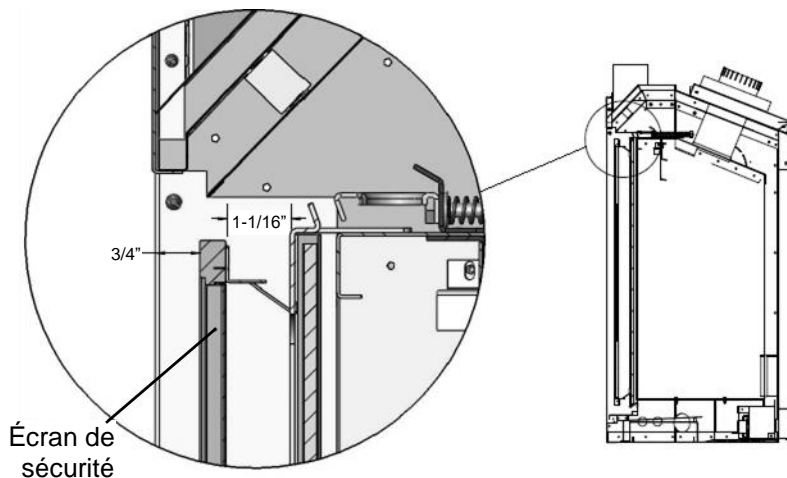
Engagez le crochet inférieur sur le cadre de la porte vitrée.



Poussez vers le bas et engagez le crochet supérieur sous le cadre supérieur de la porte vitrée.



### VUE LATÉRALE



Foyer avec écran

### Pour enlever l'écran de sécurité

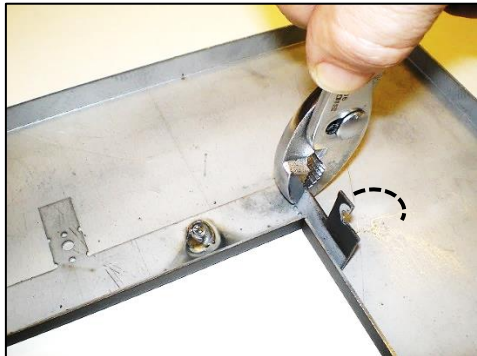
**ATTENDRE QUE L'APPAREIL SOIT COMPLÈTEMENT REFROIDI**

Appuyez sur les crochets supérieurs et retirez l'écran de la porte vitrée du foyer.

# ZCV39/42/48-Installations de l'encadrement - À l'intérieur de l'écran (Livré avec l'unité après septembre 2022)

ZCV39S1 / ZCV39S1PF / ZCV39S2PF / ZCV42S1 / ZCV42S1PF / ZCV47S1

Pour les encadrements S1/ S1PF :



Placez l'encadrement face contre terre sur une surface protégée. Pliez le crochet supérieur et la languette inférieure de fixation de 90° vers le haut.



Pour les encadrements S2PF :



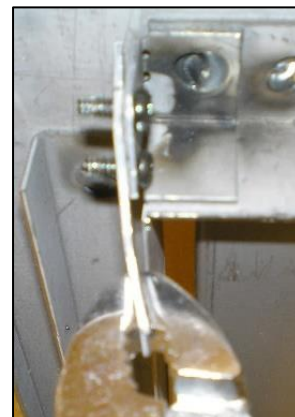
Pliez vers le bas les languettes de l'écran sur le haut et le bas de l'encadrement.



Pliez les languettes de fixation vers le haut de 90°



Installez les crochets supérieurs et les languettes inférieures.



Pliez les crochets supérieurs et les languettes inférieures légèrement vers l'intérieur.

Pour tous les encadrements :

1. Dévissez les vis à l'intérieur des coins du haut du cadre du foyer, pour laisser voir environ 1/8" de filets. Retirez le couvercle d'accès. Retirez complètement les vis de l'intérieur des coins du bas du cadre du foyer.

2. Poussez le haut de l'encadrement contre le foyer et accrochez-le sur les vis de l'intérieur du cadre. Poussez vers le bas pour bloquer en place.



3. Glissez les languettes inférieures de fixation dans le cadre du foyer, sous le support du couvercle d'accès. Insérez les vis et serrez-les. Remplacez le couvercle d'accès.



Pour enlever l'encadrement, **ATTENDRE QUE L'APPAREIL SOIT COMPLÈTEMENT REFROIDI**. Poussez vers le haut au centre de la bordure de l'encadrement et tirez le bas en l'éloignant du foyer.



# ZCV47S1BL

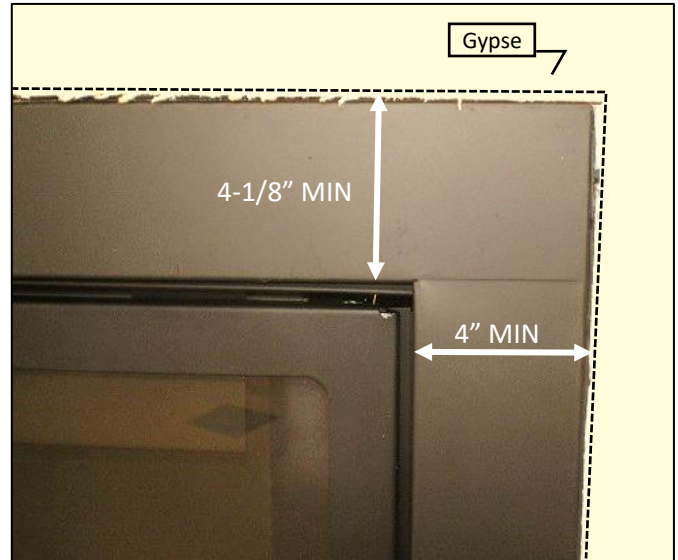
# Finition de base pour encadrement S1

**Étape 1 :** Fixez le foyer avec les languettes de clouage orientées comme illustré.



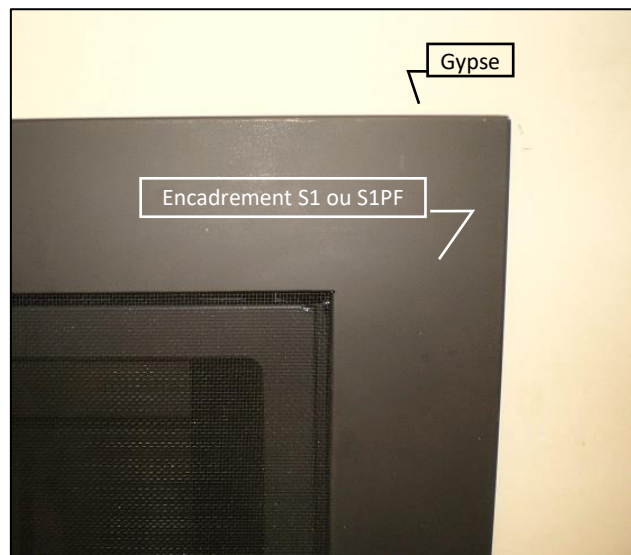
**N.B. :** L'ENCADREMENT RECOUVRE LE CADRE DU FOYER DE 1-1/4" SUR LES CÔTÉS ET 3/4" SUR LE HAUT.

**Étape 2 :** Utilisez du gypse pour la finition du mur.  
**N.B. :** Le gypse doit être à égalité avec la façade du foyer.

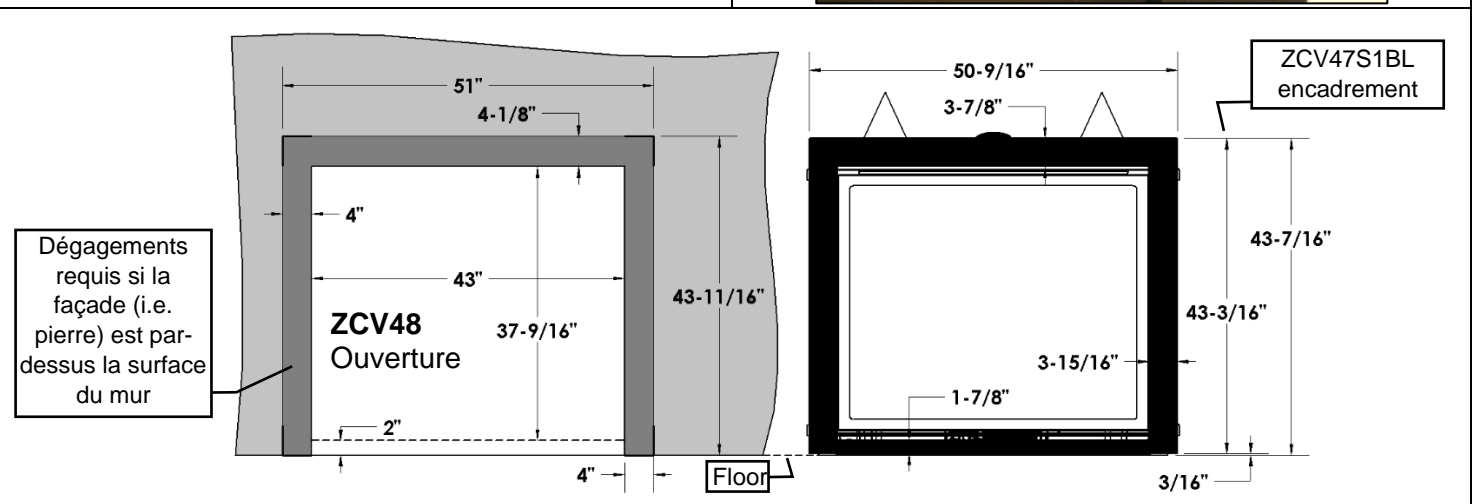
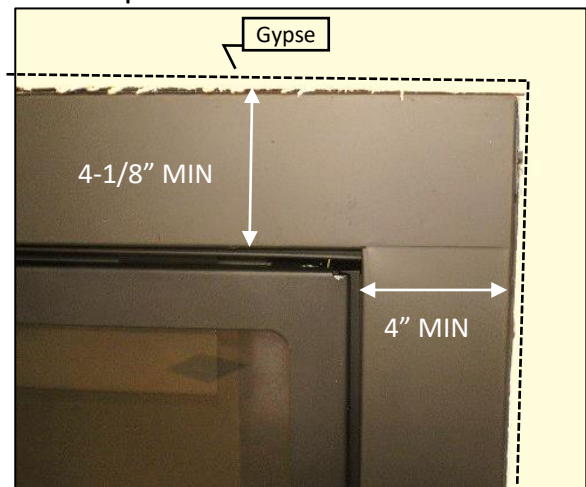


L'ENCADREMENT A UNE LARGEUR DE 50-9/16" ET UNE HAUTEUR DE 43-3/16".

**Étape 3 :** Une fois le mur fini, l'écran avec l'encadrement peuvent être installés. L'encadrement cachera les rebords du foyer.

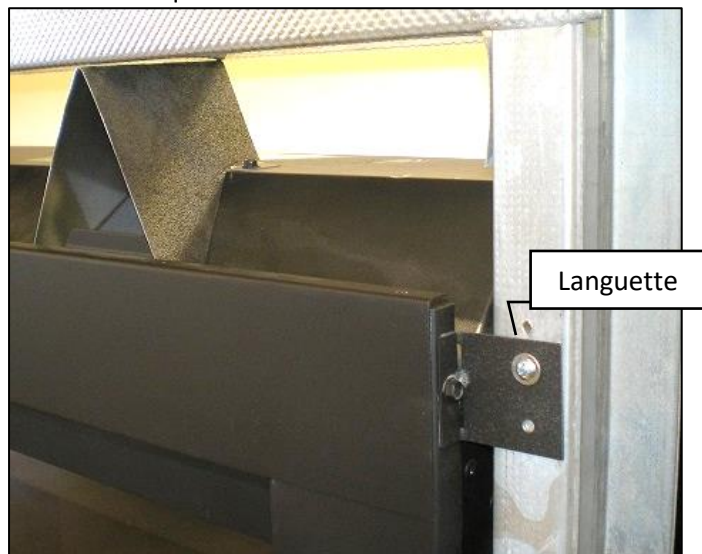


**IMPORTANT!** Si vous installez de la tuile, brique ou autre matériau non combustible autour du périmètre de l'encadrement : vous DEVEZ laisser 4" de façade découverte autour de l'ouverture du foyer sur les côtés, 4" au bas pour le S1PF, et S1. 4-1/8" doit être laissé découvert au dessus. Ceci permet d'installer et enlever l'écran de sécurité. Voir les illustrations ci-dessous **Un ensemble de bordure pour tuile est disponible. No de pièce ZCV-TLK.**

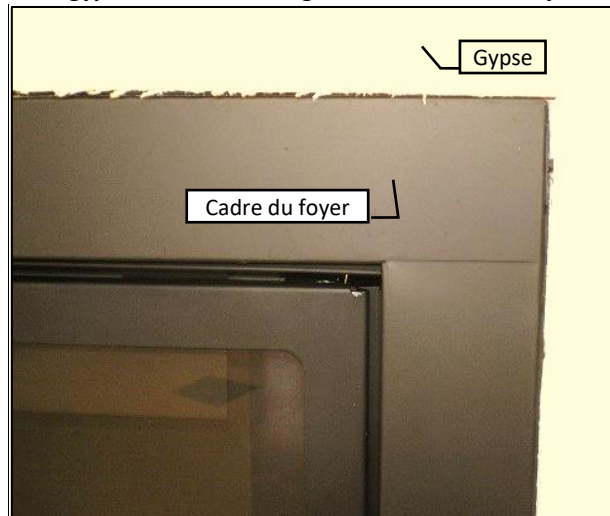


## MQZCV48 Finition de base pour MQZCV48DD & bordure de pierre, brique, ou tuile

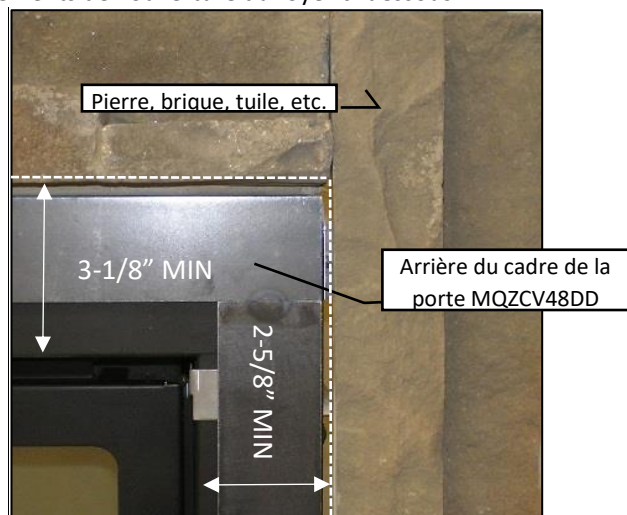
**Étape un:** Faites la charpente avec les languettes orientées tel qu'illustré.



**Étape deux:** Utilisez gypse pour finir le devant du mur.  
**N.B. :** Le gypse doit arriver à égalité du devant du foyer.



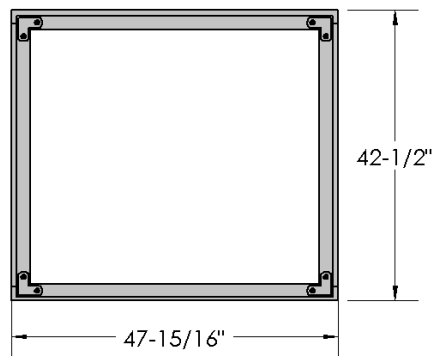
**Étape 3 :** Une bordure de brique, pierre, ou autre matériau non combustible peut être installée sur le mur. Respectez les dégagements de l'ouverture du foyer ci-dessous.



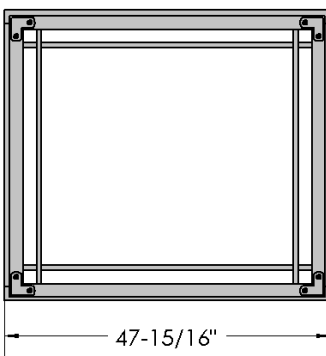
**IMPORTANT! :** Quand vous installez de la tuile, brique ou autre matériau non combustible autour du périmètre de l'encadrement : vous DEVEZ laisser 2-5/8" de la façade du foyer à découvert autour de l'ouverture du foyer sur les côtés, 2" au bas, et 3-1/8" en haut. Ceci permet d'installer et enlever l'écran de sécurité. Voir les illustrations ci-dessous. **Un ensemble de bordure pour tuile (ZCV-TLK) est disponible.**



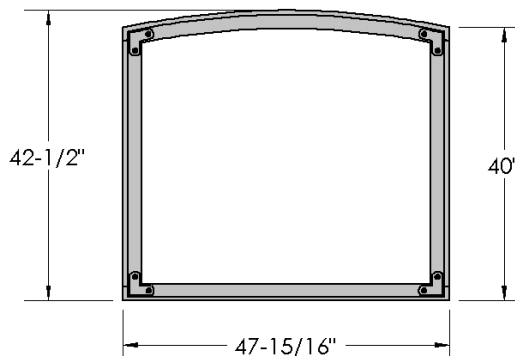
MQZCV48DD1



MQZCV48DD2

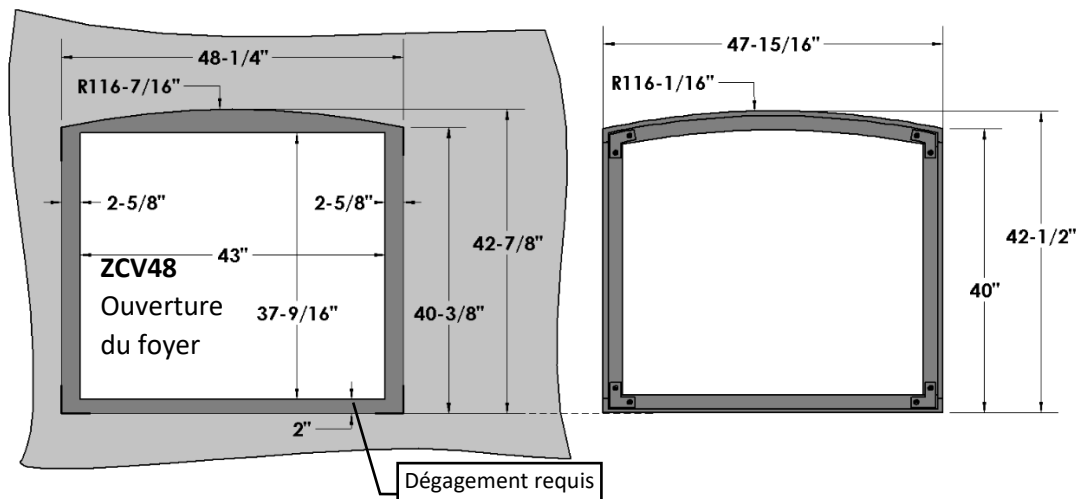
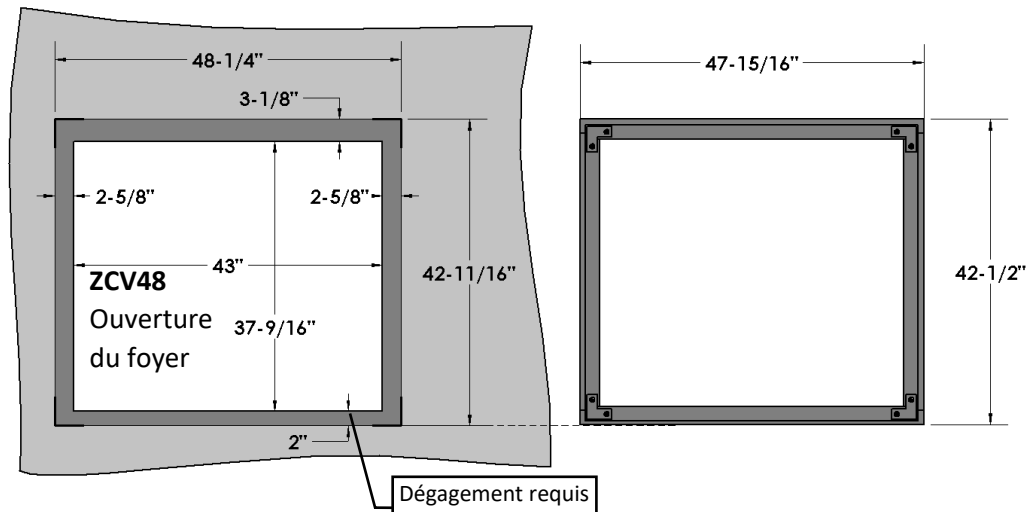


MQZCV48DD3



**N.B. :** Lorsqu'une porte DD avec écran de sécurité est utilisée, l'écran de sécurité d'origine fourni avec le foyer n'est pas requis.

(Suite)



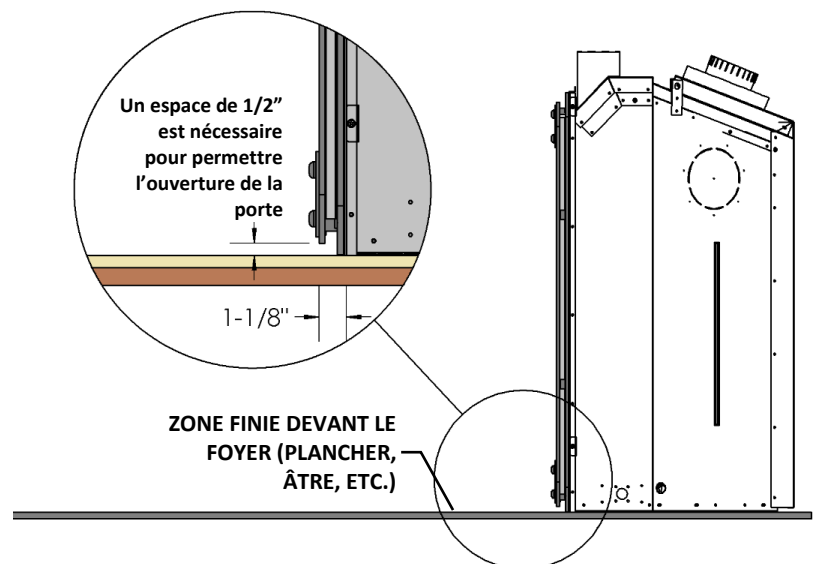
## Dégagement de $1/2''$ requis pour permettre l'ouverture de la porte

Toutes les portes DD sont à égalité avec le bas de l'appareil.

### ⚠ N.B.

LA ZONE FINIE DEVANT LE FOYER (PLANCHER, ÂTRE, ETC.) DOIT ÊTRE À ÉGALITÉ AVEC LE BAS DU FOYER LORSQUE LES PORTES DESIGNER SONT UTILISÉES.

INSTALLEZ LE CADRE ARRIÈRE DE LA PORTE DESIGNER SUR LE FOYER AVANT DE FAIRE LA FINITION DU FOYER.

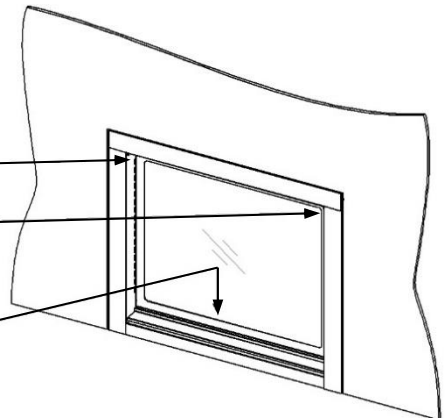
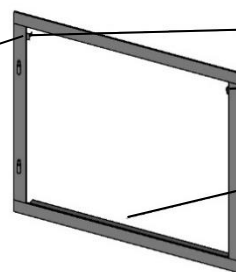
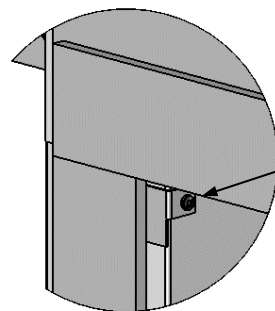
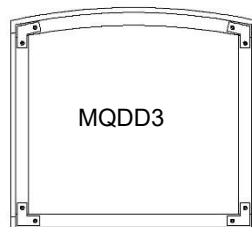
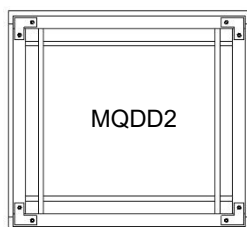
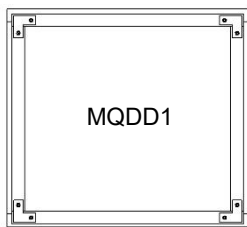
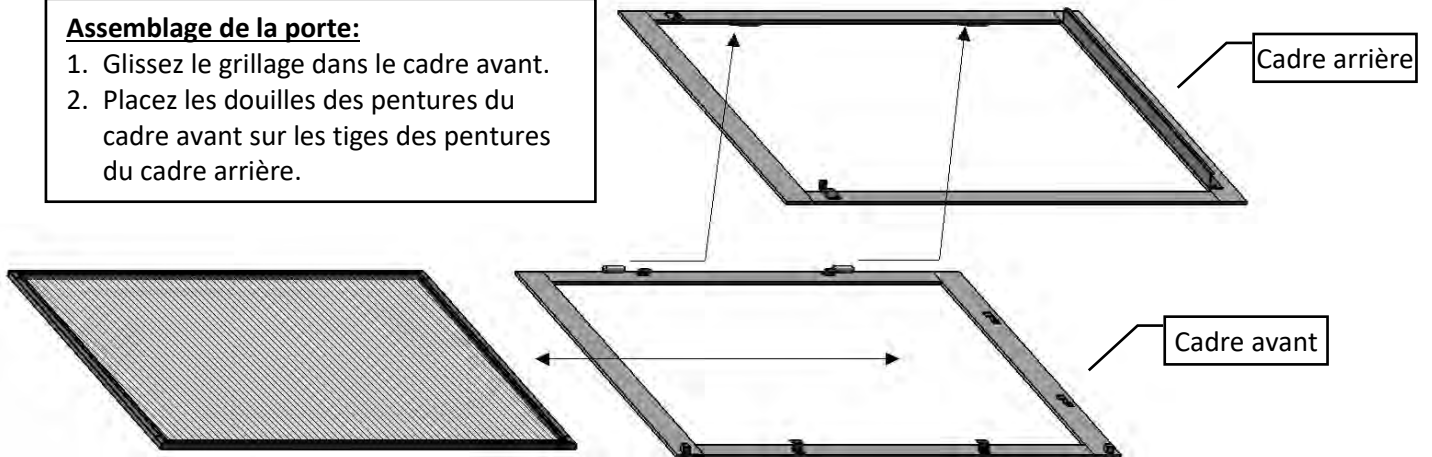


Chaque ensemble contient : le cadre arrière, le cadre avant, et le grillage

- Si vous avez l'intention d'utiliser des matériaux de façade dépassant le devant du foyer (i.e., panneau de béton, brique ou tuile), référez-vous à la section **Exigences pour la façade**.
- Vous devez laisser un espace d'au moins 1/8" en haut et sur les côtés de la porte pour permettre de l'installer et de l'enlever.
- Un ensemble de rebord pour tuile est disponible : ZCV-TLK. Suivre les instructions fournies avec cet ensemble.
- Retour châssis peut être installé et utilisé comme rebord pour tuile aussi.

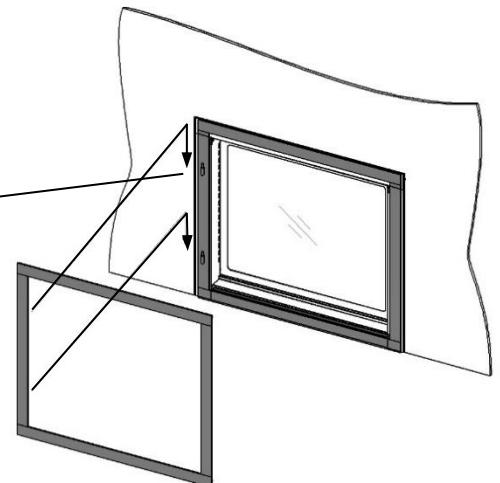
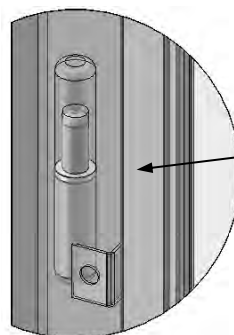
**Assemblage de la porte:**

1. Glissez le grillage dans le cadre avant.
2. Placez les douilles des pentures du cadre avant sur les tiges des pentures du cadre arrière.



**Installation de la porte :**

1. Séparez le cadre avant du cadre arrière.
2. Déposez le cadre arrière sur la pièce d'appui du foyer sous le panneau d'accès.
3. Utilisez les vis aux coins supérieurs du cadre du foyer pour fixer le cadre arrière au foyer.
4. Insérez le grillage dans le cadre avant.
5. Placez les douilles des pentures du cadre avant sur les tiges des pentures du cadre arrière.



## ZCV-TLK Ensemble de rebord pour tuile (en option)

**Contenu de l'ensemble :** 4 pièces de rebord pour tuile de 47" de long, 12 vis.

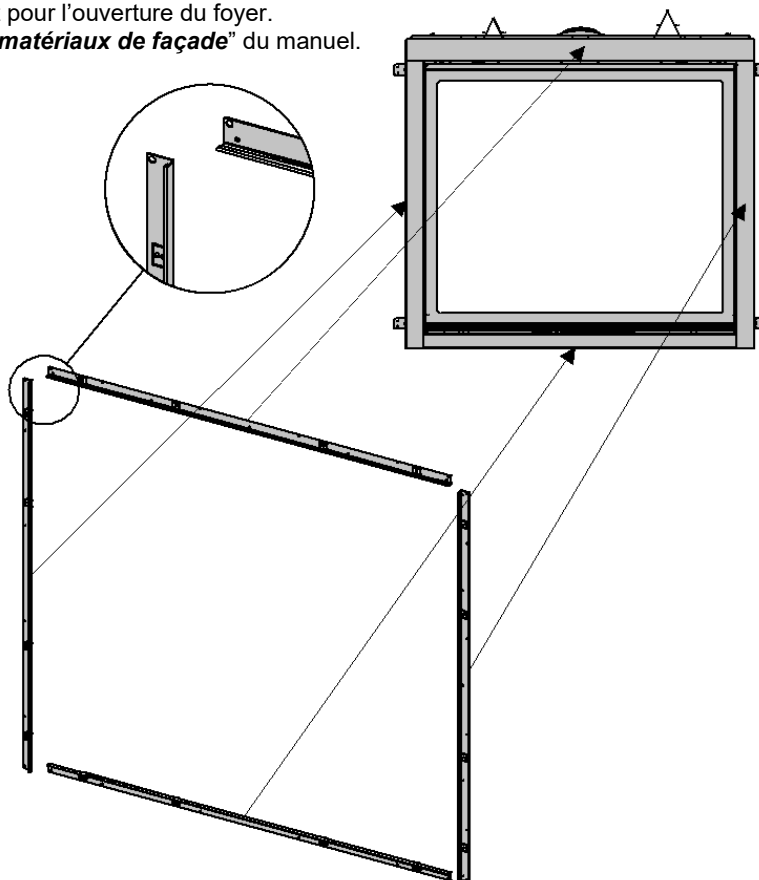
**Instructions :** -Référez-vous au tableau ci-dessous pour trouver votre choix d'installation.

-Coupez 2 pièces de rebord à la longueur des côtés, et les 2 autres à la longueur du haut et du bas.

-Installez sur la façade du foyer de façon à ce que les brides de vissage soient sous le matériau de façade.

**N.B. :** Faites attention de laisser assez de dégagement pour l'ouverture du foyer.

Référez-vous à la section "**Dimensions pour matériaux de façade**" du manuel.



ZCV-TLK					
Choix de façade du foyer	Hauteur des pièces de côté	Dégagement latéral à l'ouverture	Longueur des pièces du haut et du bas	Dégagement au haut de l'ouverture	Dégagement au bas de l'ouverture
Avec écran de sécurité à l'intérieur- (Livré avec l'unité après septembre 2022)	37-9/16"	Aucun	43"	Aucun	Aucun
Avec écran extérieur (livré avec l'unité jusqu'en septembre 2022)	39-3/4"	1"	45-3/16"	1-3/16"	1"
Encadrement ZCV47S1BL	43-3/4"	4"	51"	4-1/16"	Aucun (Aucune pièce inférieure requise si installée au niveau du foyer)
MQZCV48DD1 ou MQZCV48DD2	42-3/4"	2-5/8"	48-1/4"	3-1/8"	2" (Aucune pièce de bas requise, si installé au niveau de l'âtre)

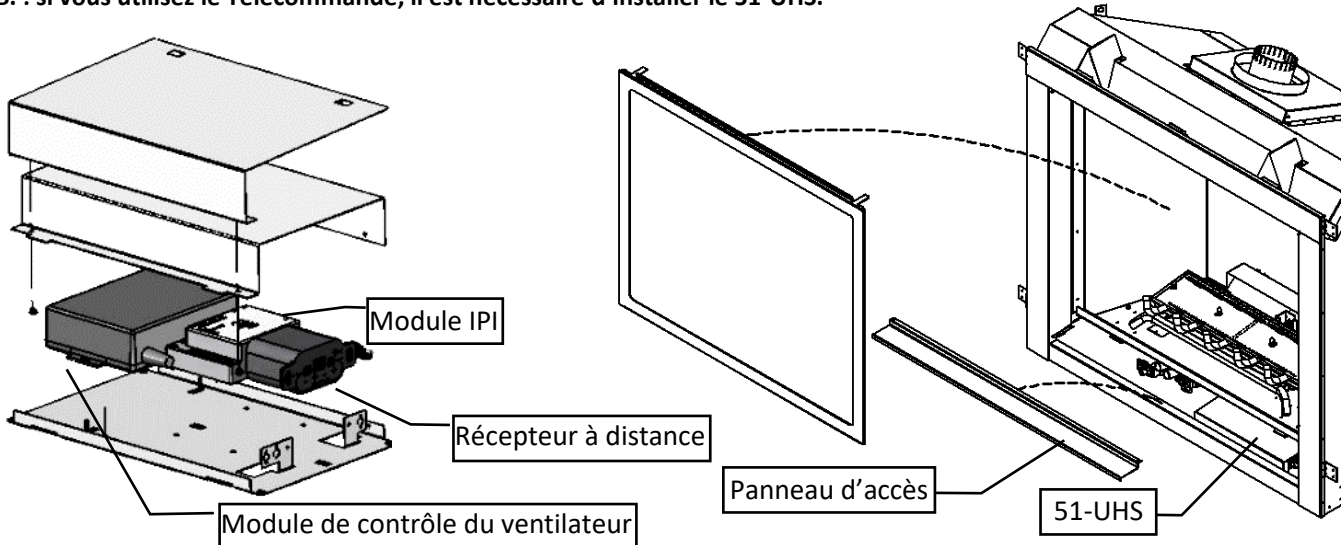
# MQZCV48

# 51UHS

Inclus avec le modèle de base.

Le 51-UHS est conçu pour l'installation de récepteur à distance, module de contrôle de ventilateur, et module IPI à l'intérieur des appareils avec millivolt ou IPI. Le 51-UHS peut être inséré & retiré par le bas du foyer à travers l'ouverture du panneau d'accès (Enlevez la porte vitrée en premier). Les piles du récepteur peuvent être changées en soulevant le 51-UHS par l'ouverture.

**N.B. : si vous utilisez le Télécommande, il est nécessaire d'installer le 51-UHS.**



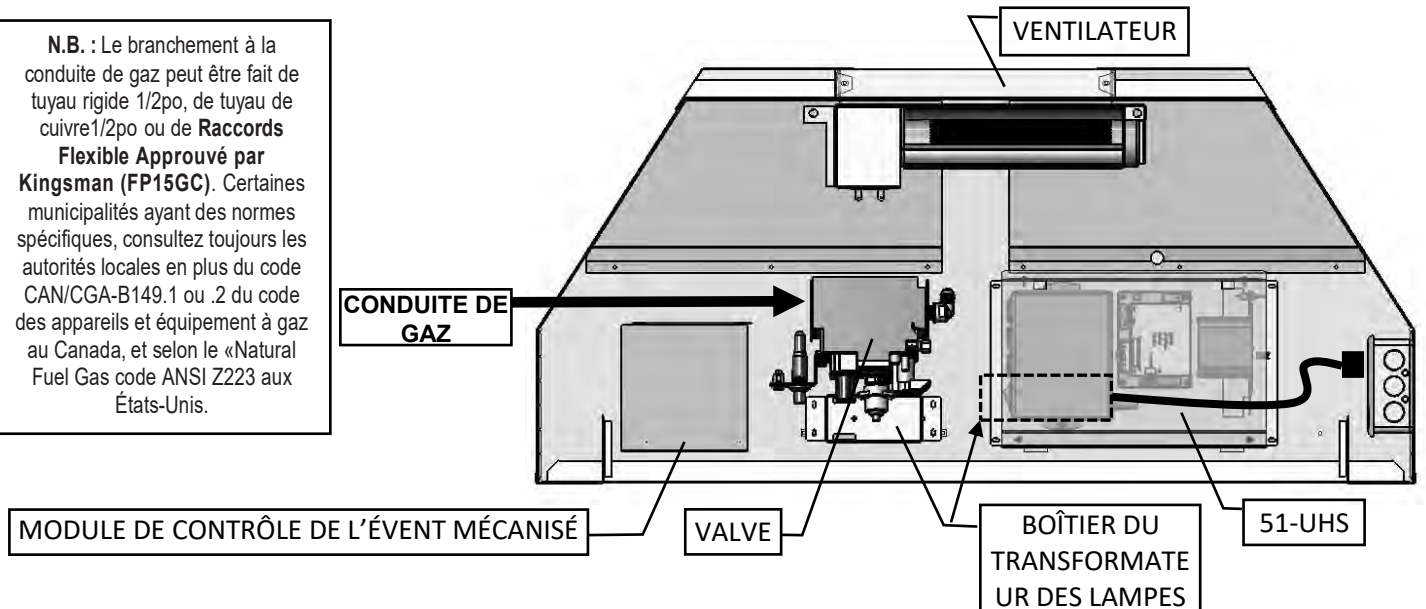
Le 51-UHS peut être inséré & retiré par le bas du foyer à travers l'ouverture du panneau d'accès (Enlevez la porte vitrée en premier).



## DISPOSITION DES COMPOSANTES

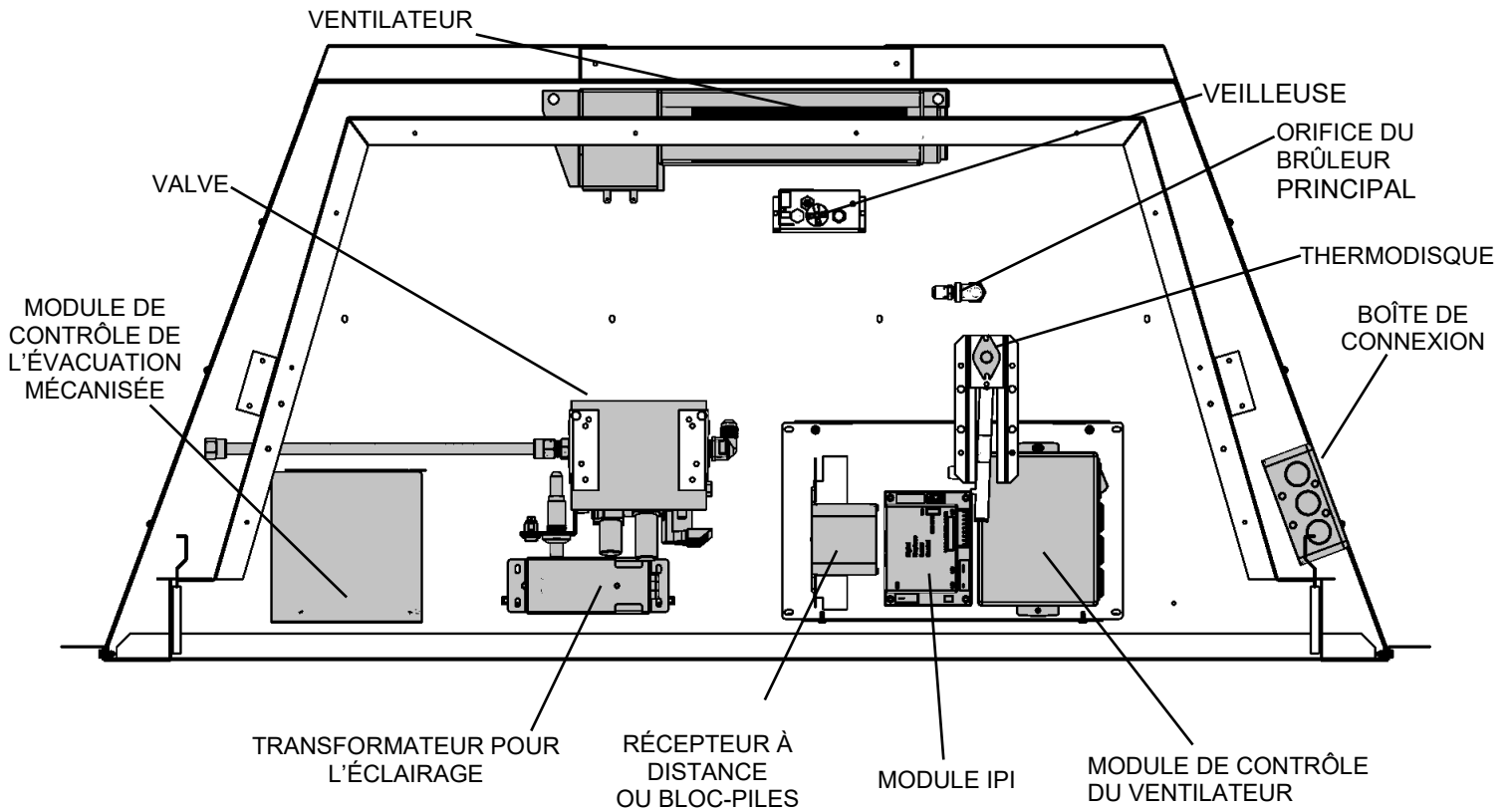
(Voir chaque section pour le branchement de fils)

**N.B. :** Le branchement à la conduite de gaz peut être fait de tuyau rigide 1/2po, de tuyau de cuivre 1/2po ou de **Raccords Flexible Approuvé par Kingsman (FP15GC)**. Certaines municipalités ayant des normes spécifiques, consultez toujours les autorités locales en plus du code CAN/CGA-B149.1 ou .2 du code des appareils et équipement à gaz au Canada, et selon le «Natural Fuel Gas code ANSI Z223 aux États-Unis.

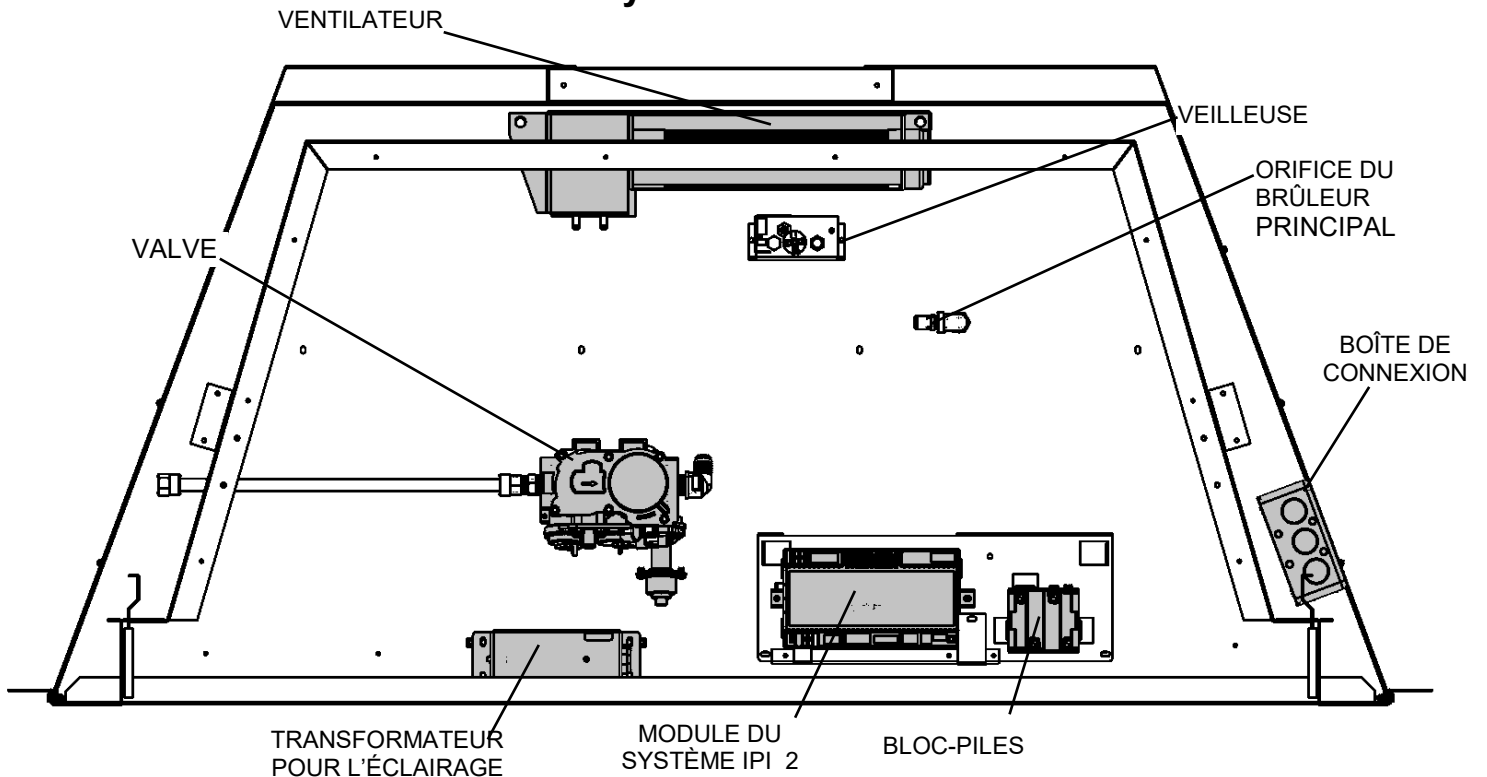


# MQZCV48 EMLACEMENT DES COMPOSANTES

## Systemes millivolt et IPI



## Systeme IPI 2



Le ventilateur peut être installé en passant par le côté du foyer.

Si le foyer est déjà installé, le plateau de brûleur doit être enlevé pour l'installation du ventilateur. (Voir la section Enlever le brûleur).

Pour installer le ventilateur à partir de côté de l'appareil, enlevez les 2 vis du panneau d'accès du ventilateur situé sur la gauche du foyer. Pliez le panneau vers le haut et tirez la languette vers le bas. Insérez le ventilateur par l'ouverture, tel qu'illustré. Placez le ventilateur sur les languettes au bas du foyer. Branchez le ventilateur selon le schéma électrique ci-dessous. Remplacez les composants.

## ⚠ AVERTISSEMENT

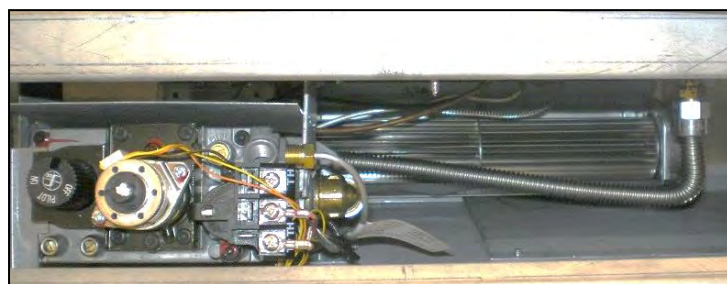
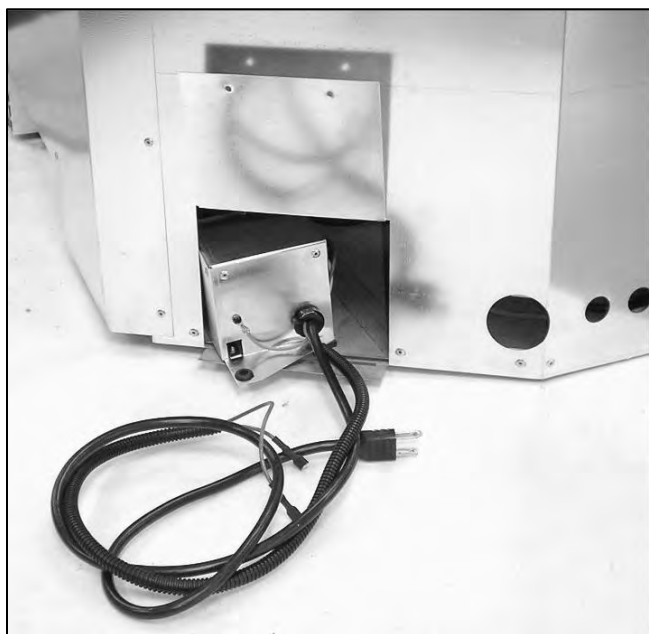
Instructions de mise à la terre

Cet appareil est équipé d'une fiche à trois branches (mise à la terre) pour vous protéger des chocs électriques. Cette fiche doit être branchée directement à un connecteur femelle à trois branches. Ne pas couper ou enlever les branches de la fiche de mise à la terre.

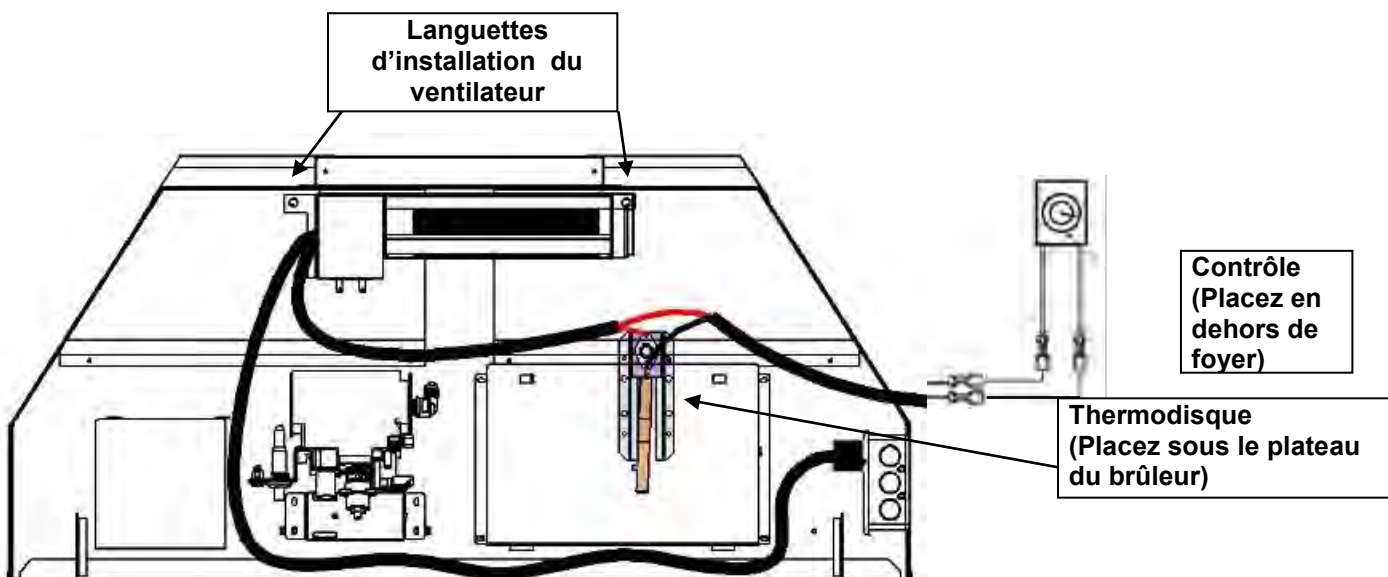
Avant l'entretien ou réparation

1. Coupez l'alimentation électrique
2. Identifiez tous les fils avant de les débrancher pour faire un travail sur le contrôle. De mauvais branchements peuvent causer un fonctionnement dangereux ou inapproprié.
3. Entretien du ventilateur: Passez l'aspirateur et enlever les accumulations de poussières sur les pales et le moteur.
4. Refaites le sceau du plateau du brûleur avec du scellant **Millpac**.

Le **contrôle de vitesse** du ventilateur est situé à l'extérieur du foyer. Le **Thermodisque** est situé sous le plateau du brûleur.



**N.B. : Ne laissez pas les câbles ou fils électriques entrer en contact avec la chambre de combustion ou le dessous du plateau du brûleur.**





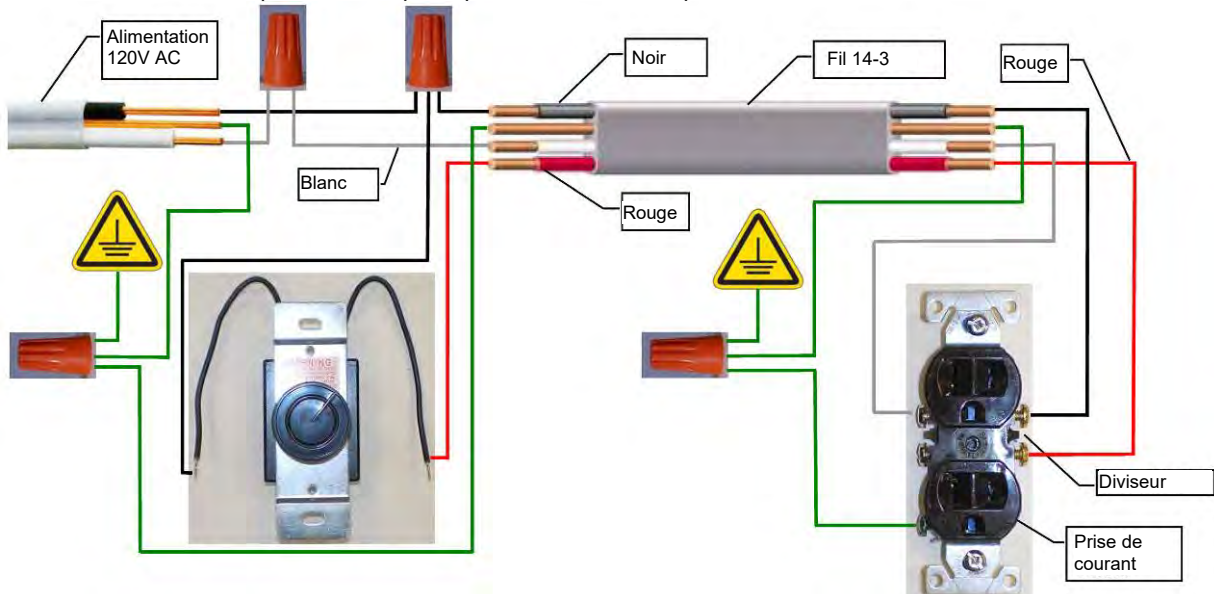
## Contrôle de vitesse du ventilateur à l'extérieur du foyer

Si vous avez l'intention de placer l'interrupteur du contrôle de vitesse variable du ventilateur à l'extérieur du foyer et que vous avez besoin d'une autre source d'alimentation électrique AC à l'intérieur de l'appareil pour un autre accessoire comme des lampes ou un système de valve IPI, suivez les instructions suivantes :

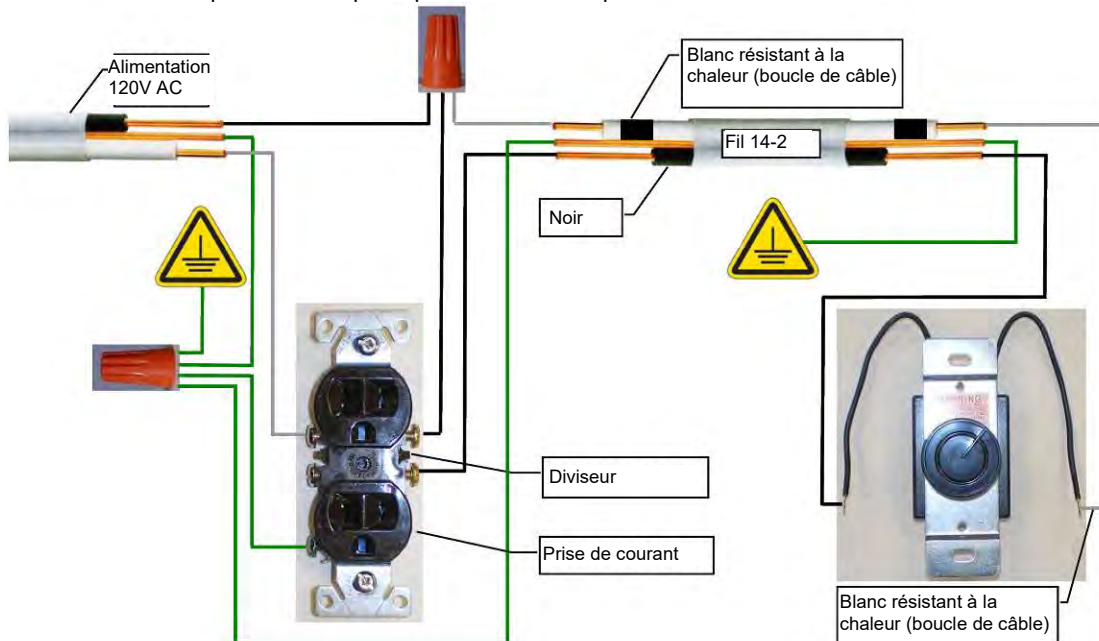
<p><b>⚠ AVERTISSEMENT</b></p> <p>Les branchements de la boîte de jonction pour une installation dans l'appareil doivent être faits par un électricien qualifié.</p> <p style="text-align: center;"><b>Respectez tous les codes.</b></p>	<p><b>⚠ AVERTISSEMENT</b></p> <p>Instruction de mise à la terre – Cet appareil est équipé d'une fiche à 3 branches – (mise à la terre) pour vous protéger des chocs électriques. Elle doit être branchée directement dans une prise de courant à 3 trous correctement mise à la terre.</p>	<p><b>⚠ AVERTISSEMENT</b></p> <p>Identifiez tous les fils avant de les débrancher pour faire le service de l'appareil. Des branchements incorrects peuvent causer un fonctionnement mauvais et dangereux. Vérifiez le bon fonctionnement.</p>
---	--	---

**⚠ Attention** : L'installation électrique doit être faite par un technicien qualifié. Tous les câbles électriques doivent être raccordés et mis à la terre en conformité avec les normes CSA C22.1- Code électrique canadien partie 1 ou selon le National Electrical Code, ANSI /NFPA 70 (dernière édition) et/ou en conformité avec les codes locaux.

Prise de courant divisée contrôlée par un interrupteur placé au DÉBUT du parcours de câble.



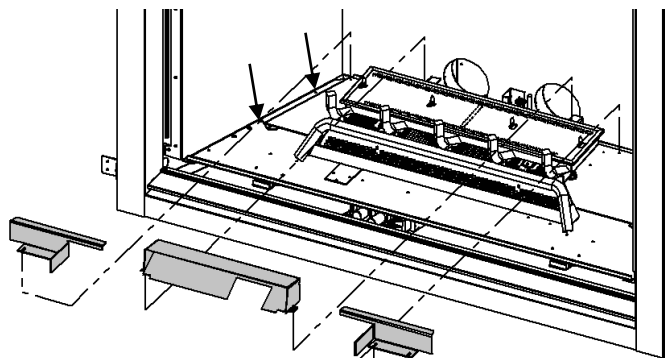
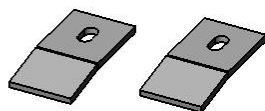
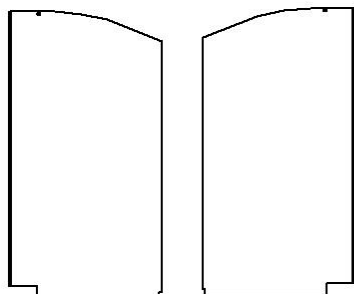
Prise de courant divisée contrôlée par un interrupteur placé à la FIN du parcours de câble.



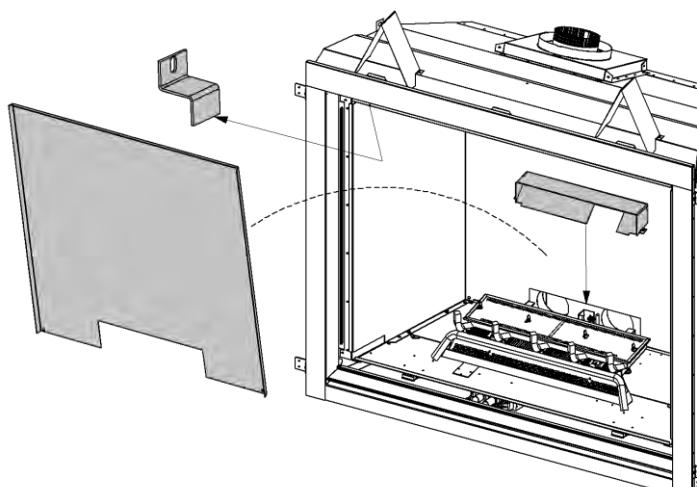
**⚠ AVERTISSEMENT :** Le fait de ne pas installer les pièces selon ces diagrammes ou de ne pas utiliser seulement des pièces spécifiquement approuvées pour cet appareil peut causer des dommages matériels ou des blessures.

**LISTE DE PIÈCES :**

- [1] – Doublure arrière
- [1] – Doublure latérale gauche
- [1] – Doublure latérale droite
- [2] – Crochets de doublure



**Étape un :** Retirez les support de bûches, et de doublure et les vis montrées ci-dessus sur le côté du bas de la chambre de combustion.



**Étape deux :** Placez la doublure arrière contre le mur arrière de la chambre de combustion. Remplacez le support de bûches pour retenir la doublure en place. Enlevez les crochets pour brique situés au haut de la chambre de combustion.



**Étape trois :** Inclinez et glissez les doublures latérales gauche et droite en place.



**Étape quatre :** Fixez les doublures latérales en place en utilisant les crochets pour doublure au lieu des crochets pour brique.



**Étape cinq :** Réinstallez les Supports de doublure et vissez.

**⚠ N.B. :** Le gauchissement et la décoloration des doublures de porcelaine ou de métal peint ne sont pas couverts par la garantie.

Les doublures de porcelaine et de métal peint peuvent se décolorer ou se déformer lors du fonctionnement normal de l'appareil. Ceci est normal et ne constitue pas un défaut.

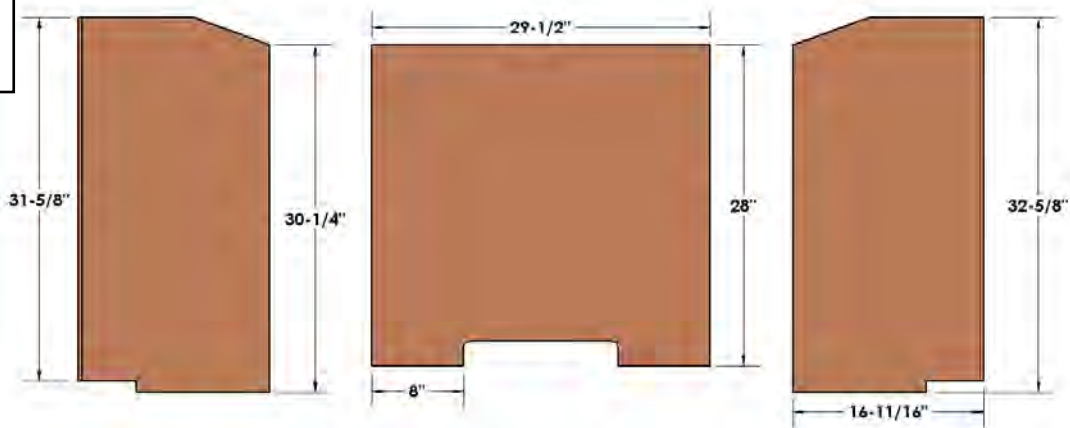
## ZCV48RLT / ZCV48RLH / MQZCV48RLF Installation de la doublure

### LISTE DE PIÈCES :

- [1] – Doublure arrière
- [1] – Doublure latérale gauche
- [1] – Doublure latérale droite

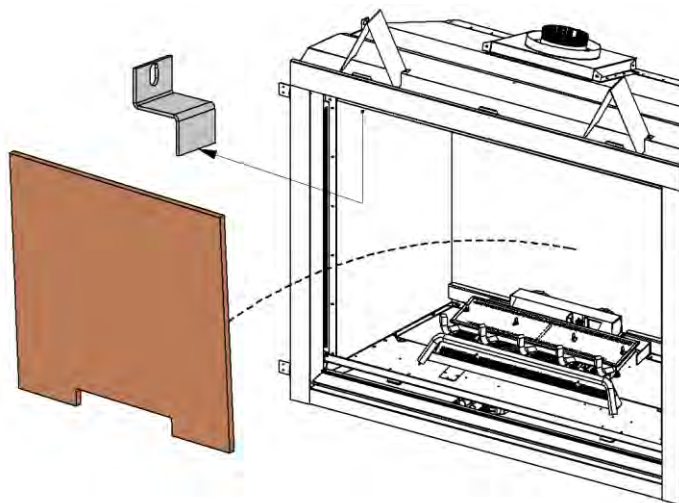
### ⚠ AVEFTISSEMENT :

Le fait de ne pas installer les pièces selon ces diagrammes ou de ne pas utiliser seulement des pièces spécifiquement approuvées pour cet appareil peut causer des dommages matériels ou des blessures.



### Étape un :

Placez la doublure arrière contre le mur arrière de la chambre de combustion.

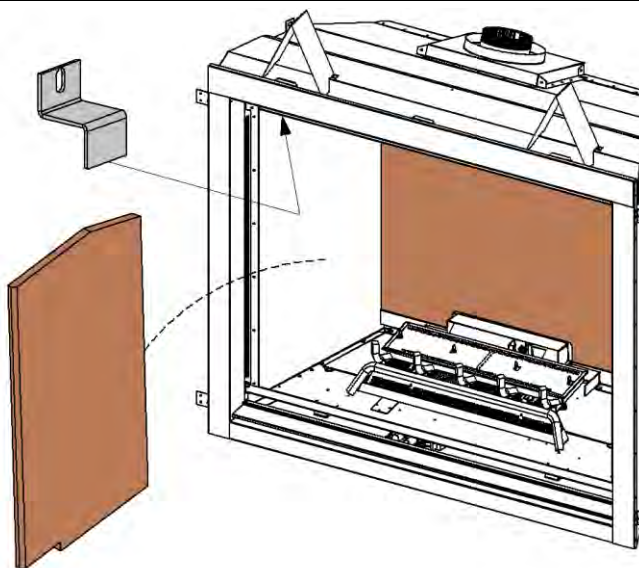


### Étape deux :

Enlevez les crochets pour brique situés au haut de la chambre de combustion.

### Étape trois :

Inclinez et glissez les doublures latérales gauche et droite en place.

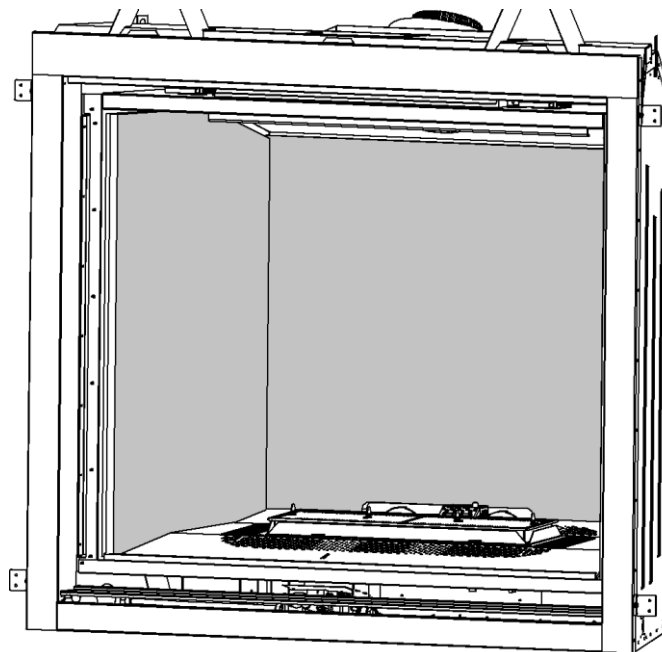
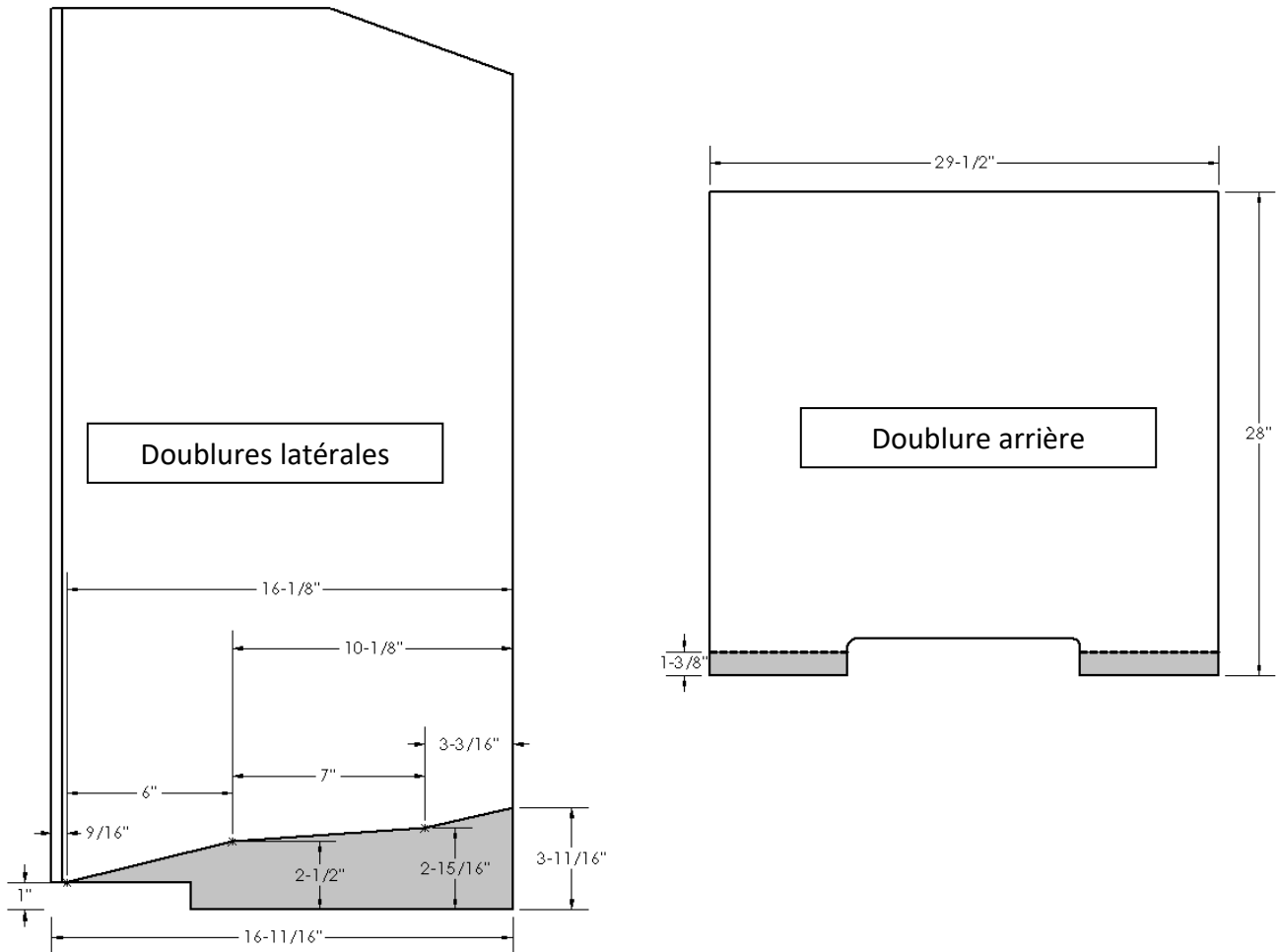


### Étape quatre:

Remplacez les crochets pour brique pour tenir la doublure en place.

## MQZCV48GT Coupe des doublures pour utilisation avec le plateau pour verre

Coupez les parties ombragées et jetez-les.

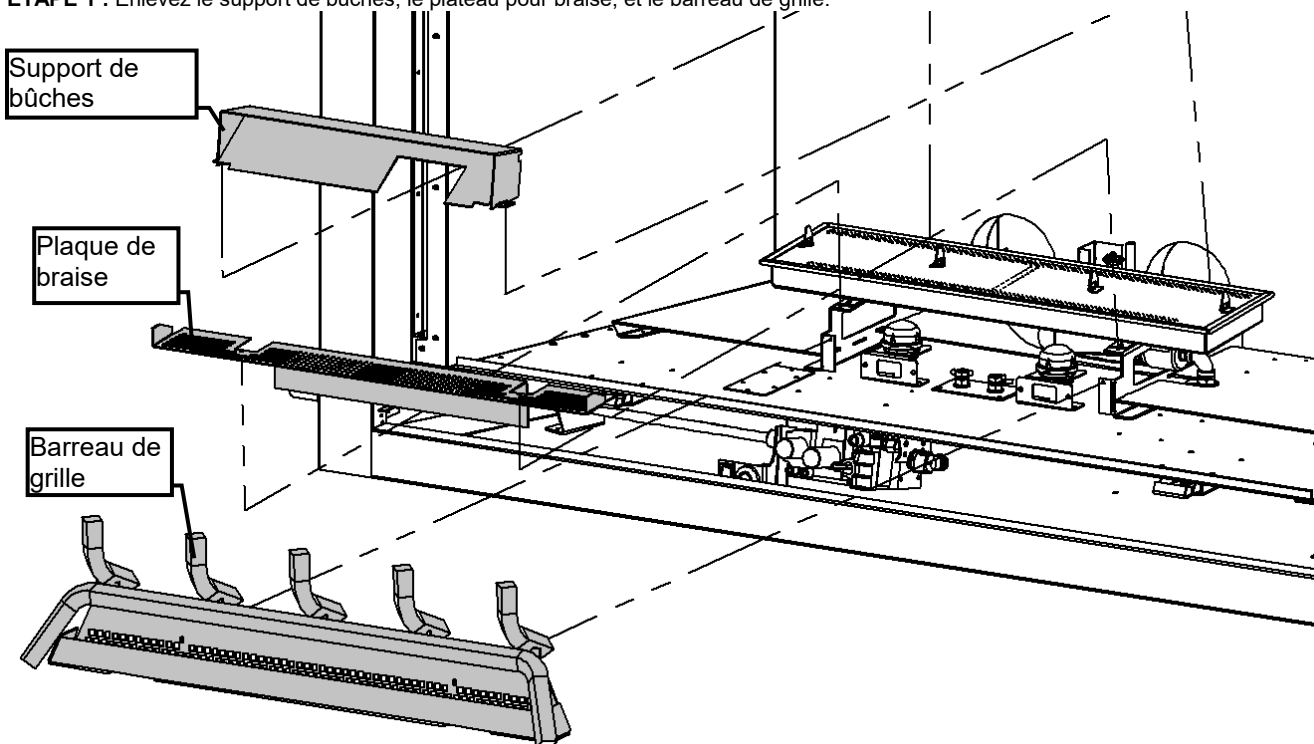


Les doublures s'appuient sur le dessus du plateau pour verre.

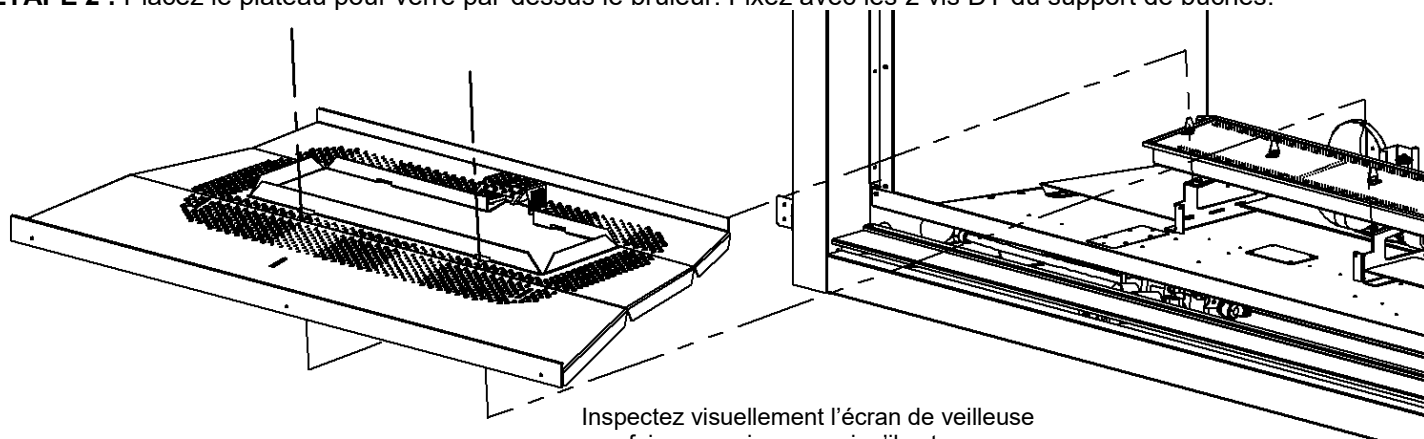
Liste de pièces : [1] Plateau pour verre avec écran de veilleuse installé

N.B. : Pour utilisation avec la doublure de brique, voir la page suivante – *Coupe des doublures pour utilisation avec le plateau pour verre* –

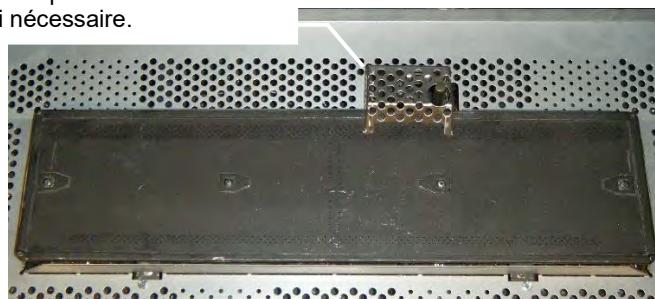
ÉTAPE 1 : Enlevez le support de bûches, le plateau pour braise, et le barreau de grille.



ÉTAPE 2 : Placez le plateau pour verre par-dessus le brûleur. Fixez avec les 2 vis DT du support de bûches.



Inspectez visuellement l'écran de veilleuse une fois par mois pour voir s'il est endommagé par l'exposition aux flammes. Remplacez-le si nécessaire.



**NE PAS RECOUVRIR DE MÉDIA LA ZONE DE L'ÉCRAN DE VEILLEUSE.**

**⚠ AVERTISSEMENT :** Le fait de ne pas installer les pièces selon ces diagrammes ou de ne pas utiliser seulement des pièces spécifiquement approuvées pour cet appareil peut causer des dommages matériels ou des blessures.

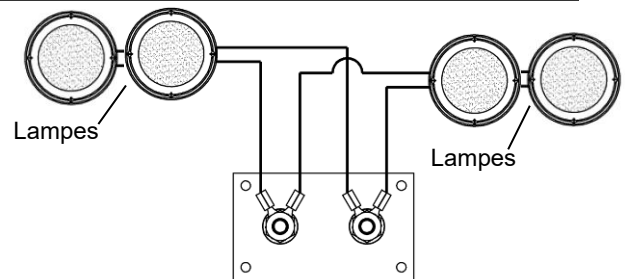
# MQZCV48 ULK4

# Ensemble d'éclairage universel (Éclairage optionnel)

Prière de vous conformer au Code national électrique ANSI/NFPA 70 aux États-Unis et au Code canadien de l'électricité CAN/CSA C22.1 au Canada.

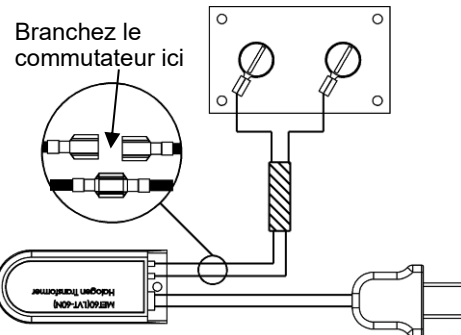
### Contenu de l'ensemble :

- [4] Lampes halogènes 12V
- Plaque de lampes avec tiges & fils isolés
- Transformateur 12VAC avec prise à 3 branches & connecteurs
- Commutateur & couvercle avec 10 pi de fil et [1] connecteur femelle & [1] connecteur mâle séparés.
- 5LB [1 sac] Verre de gingembre broyé
- Rallonge de 16 po

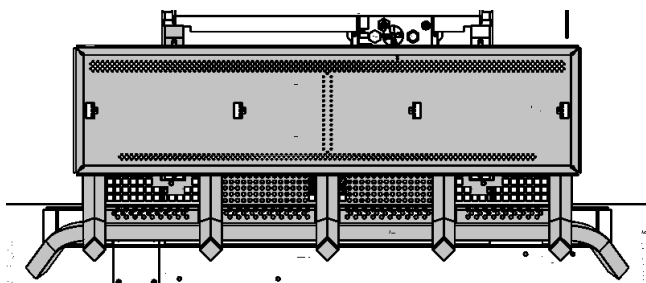


Intérieur de la chambre de combustion

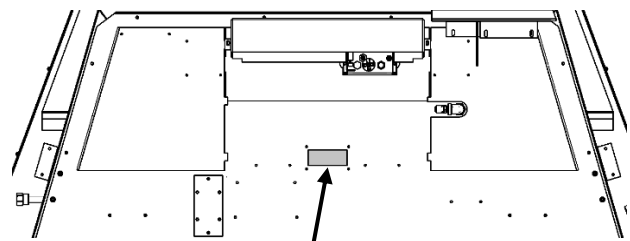
Bas de la chambre de combustion



**N.B. :** Peut être utilisé avec les bûches chêne MQLOGF48, le bois de grève MQLOGF48D, ou le plateau pour verre MQZCV48GT.



**ÉTAPE 1 :** Enlevez le barreau de grille, la plaque de braise et le brûleur (Voir la section retrait du brûleur).

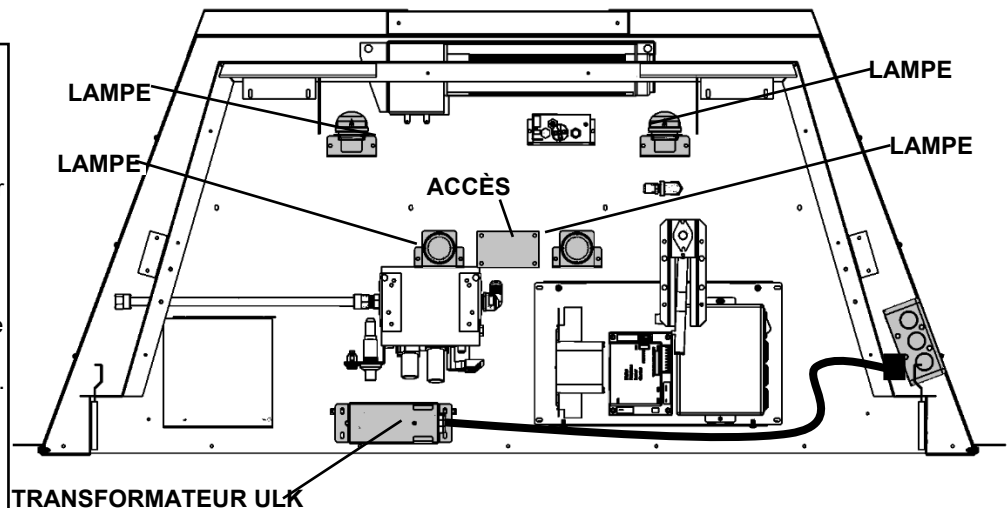


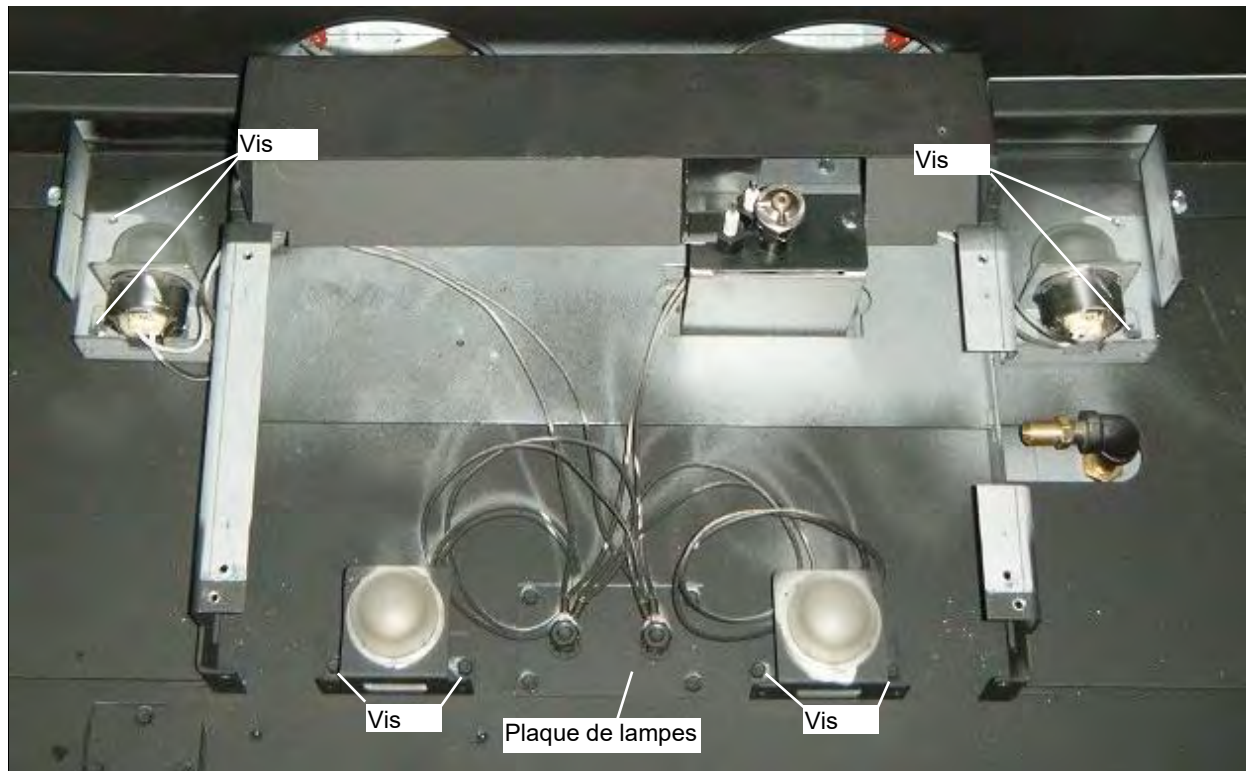
**ÉTAPE 2 :** Enlevez le **Couvercle**. Enlevez le vieux scellant. **Insérez les fils de lampes** par le trou d'accès de la chambre de combustion. **Appliquez le nouveau scellant (Mill-Pac)**. Fixez la plaque de lampes avec les vis.

### BRANCHEMENTS

Branchez les fils du commutateur entre le fil de lampe et le transformateur (voir le schéma au coin supérieur droit de la page). Branchez les autres fils de lampes au transformateur. Branchez le transformateur dans la prise de courant ou dans le module de contrôle du ventilateur si utilisé.

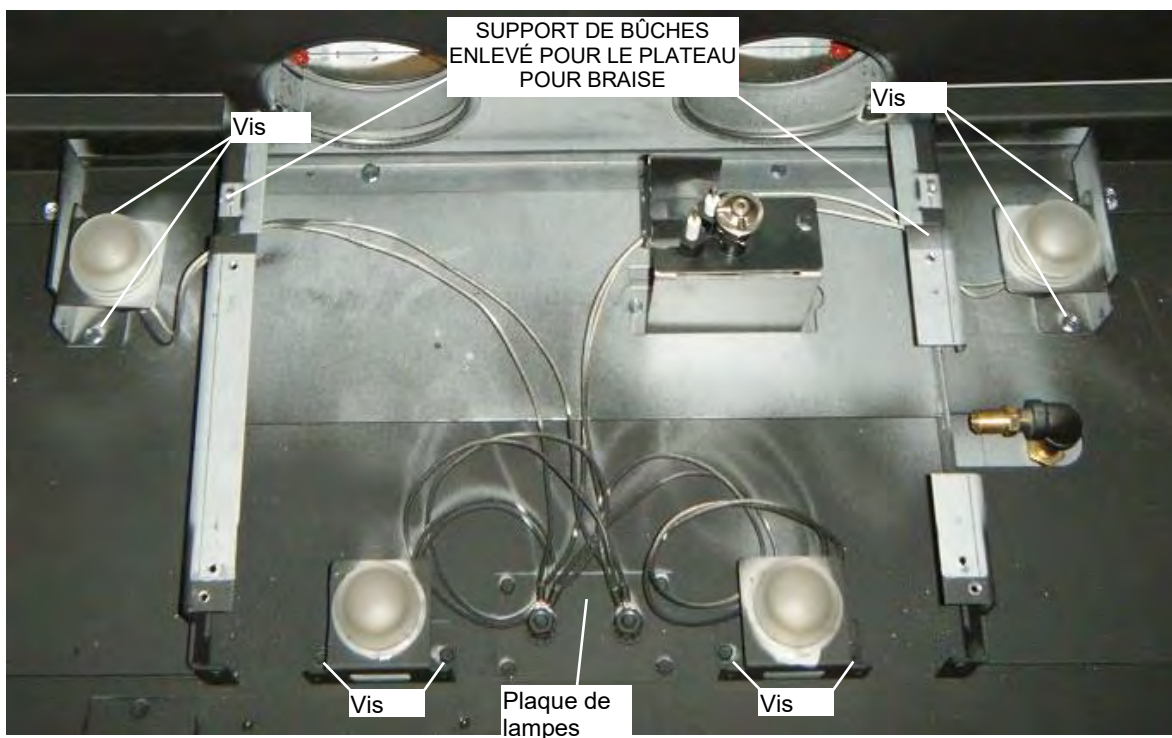
**Voir la page suivante pour l'installation des lampes dans la chambre de combustion.**





**Positionnement des lampes pour les bûches chêne MQLOGF48, ou le bois de grève MQLOGF48D :**

**ÉTAPE 3 :** Placez les lampes dans le foyer tel que montré ci-dessus. Les lampes arrière face au mur arrière, et les lampes avant pointant vers le haut. Fixez les supports de lampes au foyer avec [2] vis aux endroits indiqués. Remplacez le brûleur, la plaque de braise et le barreau de grille.



**Positionnement des lampes pour le plateau pour verre MQZCV48GT :**

**ÉTAPE 4 :** Placez les lampes dans le foyer tel que montré ci-dessus. Les lampes arrière et avant pointant vers le haut. Fixez les supports de lampes au foyer avec [2] vis aux endroits indiqués. **Ne pas remplacer le brûleur, la plaque de braise ou le barreau de grille.** Référez-vous à la section Installation du MQZCV48GT du manuel.

**N.B. : CES COMPOSANTES SONT FOURNIES AVEC LE FOYER.**

Pierres volcaniques



Laine isolante

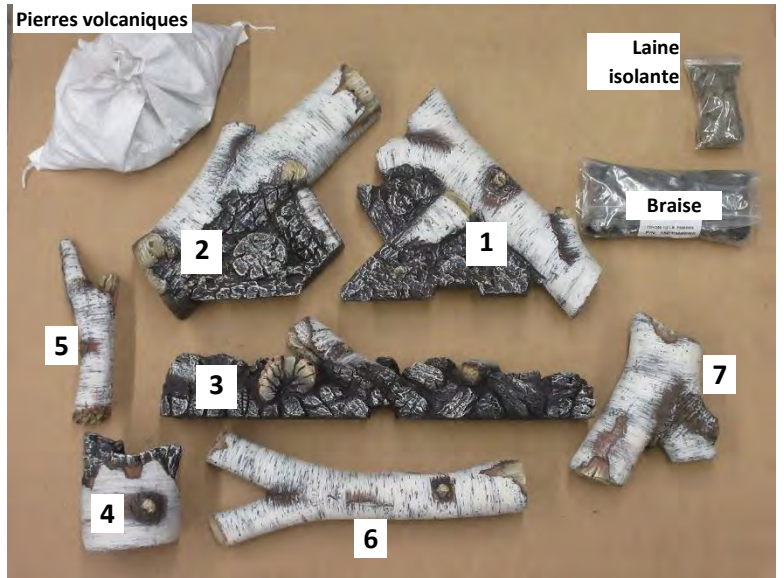


Braise

Pierres volcaniques

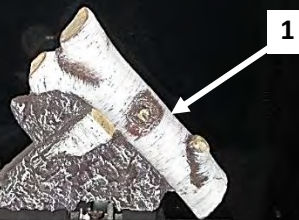
Laine isolante

Braise



**⚠ AVERTISSEMENT :** Le fait de ne pas positionner les pièces selon ces diagrammes ou le fait de ne pas utiliser uniquement des pièces spécialement approuvées pour cet appareil, peut causer des dommages à la propriété ou des blessures.

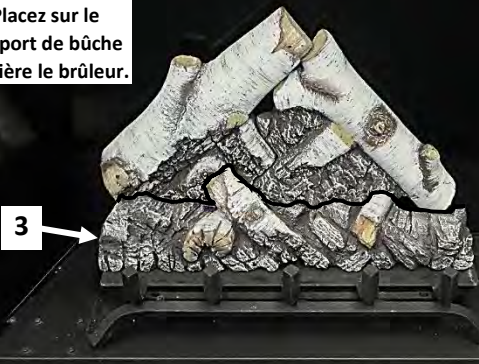
Placez sur le support de bûche derrière le brûleur.



Placez sur le support de bûche derrière le brûleur.



Placez sur le support de bûche derrière le brûleur.



Pierres volcaniques



Pierres volcaniques

Placez la laine et la braise sur le brûleur entre la bûche 3 et la grille.

Pierres volcaniques

Placez entre les barreaux de grille, tel qu'illustré.



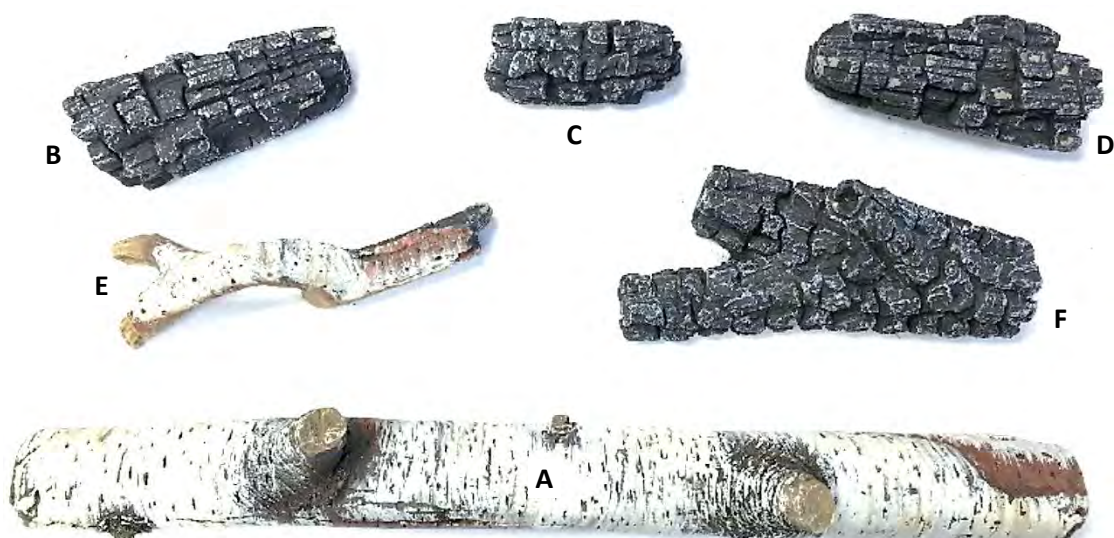
Placez entre les barreaux de grille, tel qu'illustré.



Suite à la page suivante.



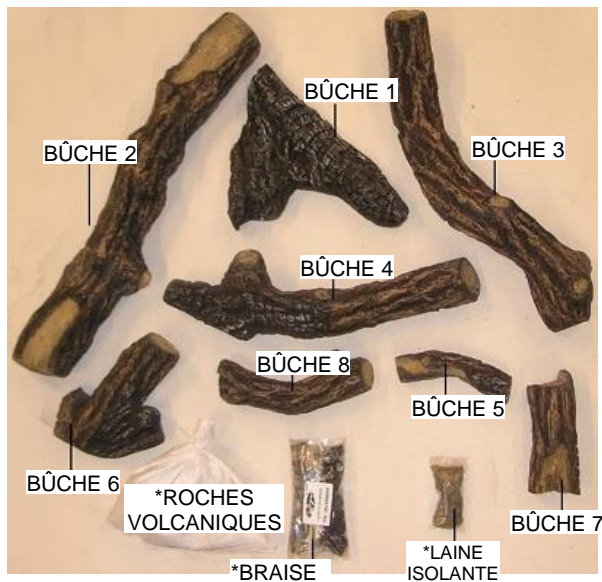
**MQBBITS - Les bits bûche bouleau 6 morceaux - Doit être utilisé avec MQLOGF39BW**



**ÉTAPE 1 :** Déplacez le **bûche 5** du jeu de **MQLOGF39BW Ensemble de bûches** vers la nouvelle position indiquée ci-dessus.

**ÉTAPE 2 :** Placez la **bûche A** de l'ensemble **MQBBITS** en diagonale comme indiqué ci-dessus.

**ÉTAPE 3 :** Placez Les bits bûche restantes de l'ensemble **MQBBITS** autour du fond de la chambre de combustion à l'extérieur de la zone de flammes du foyer.

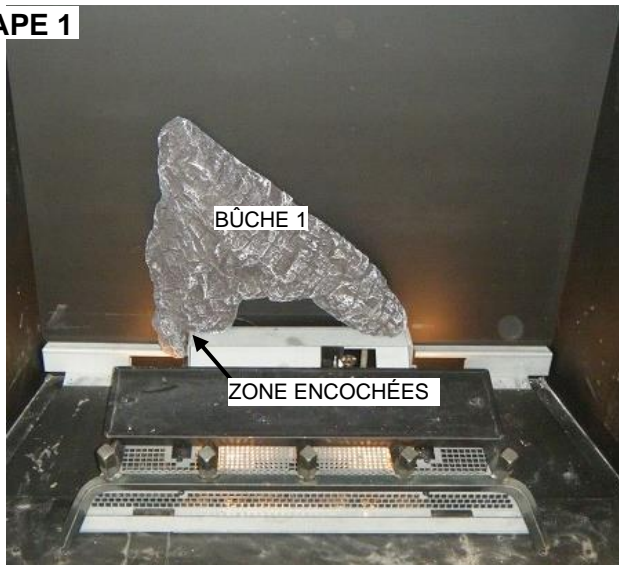


**⚠ AVERTISSEMENT :** Le fait de ne pas installer les pièces selon ces diagrammes ou de ne pas utiliser seulement des pièces spécifiquement approuvées pour cet appareil peut causer des dommages matériels ou des blessures.

**\*N.B. : CES ITEMS SONT FOURNIS AVEC LE FOYER :**

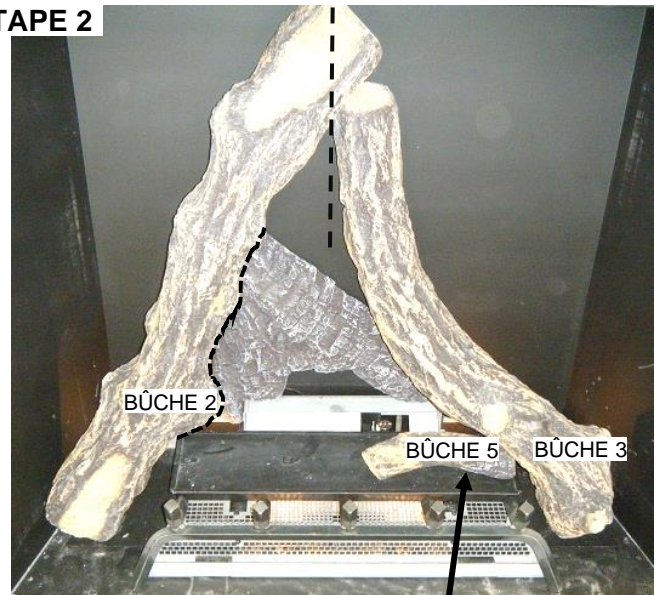
Laine isolante, Braise, Roches volcaniques

**ÉTAPE 1**



Placez la **BÛCHE 1** contre le mur arrière de la chambre de combustion, tel qu'illustré.

**ÉTAPE 2**



Les **BÛCHES 2** et **3** doivent se toucher au centre du foyer. Placez la **BÛCHE 5** sur le côté gauche du brûleur.

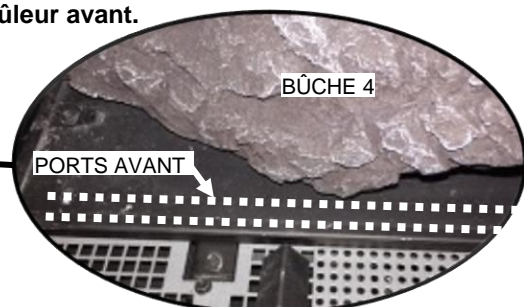
**ÉTAPE 3**



Appuyez la **BÛCHE 4** sur la **BÛCHE 3** et sur le brûleur, tel qu'illustré.



**N. B. :** Les bûches 4 et 5 doivent être placées derrière les ports du brûleur avant.

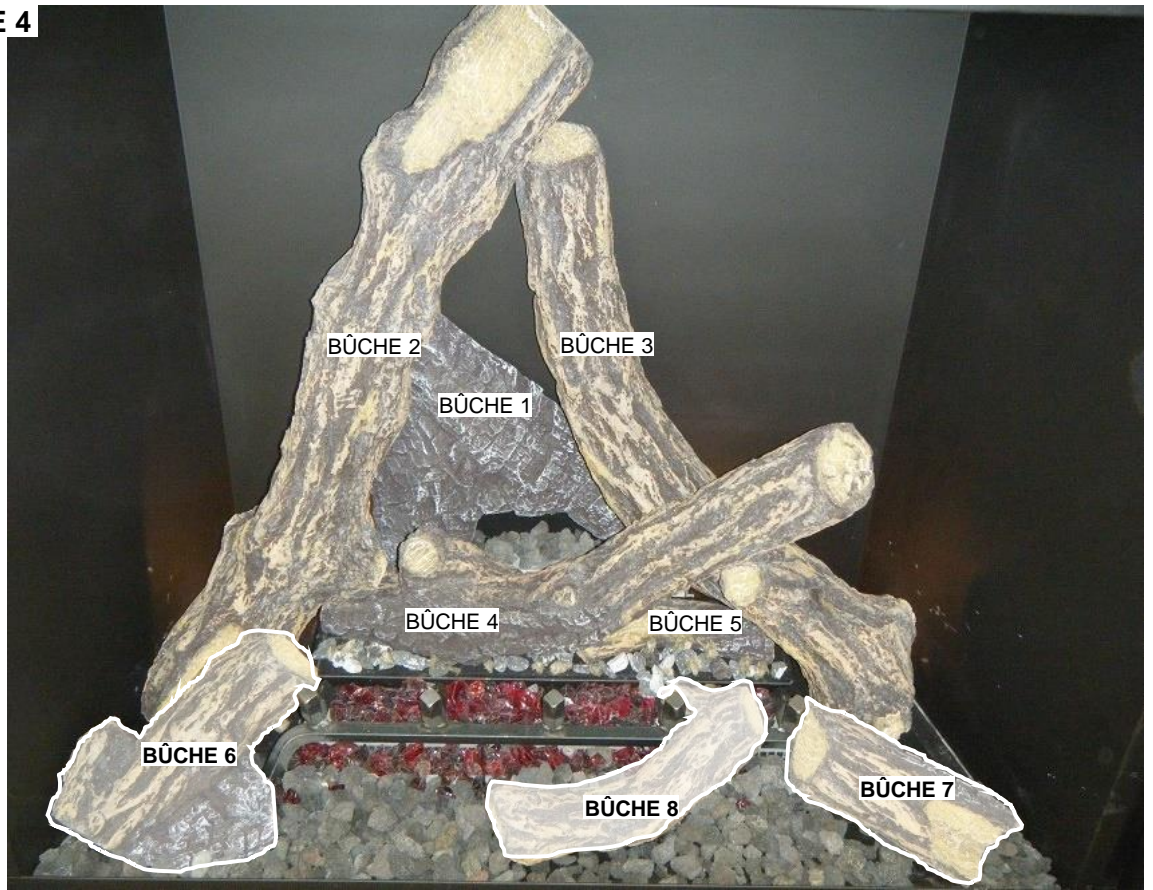


#### ÉTAPE 4

La **BÛCHE 6** se place devant la BÛCHE 2.

La **BÛCHE 7** va devant la BÛCHE 3.

Placez la **BÛCHE 8** entre les barreaux de grille du côté droit.



#### VUE DE DESSUS

#### ÉTAPE 5



Braise, roches volcaniques & laine isolante sur le brûleur.

Si le verre concassé et l'ensemble d'éclairage sont utilisés, placez le verre sur la zone avant du brûleur et par-dessus les lampes arrière gauche et droite.

Roches volcaniques au bas de la chambre de combustion.



\*N.B. : CES  
ITEMS SONT FOURNIS  
AVEC LE FOYER :

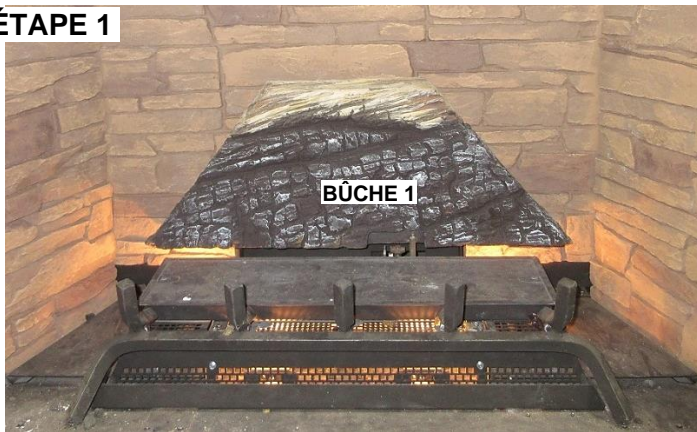
\*Roche volcanique

\*Braïse

\*Laine isolante

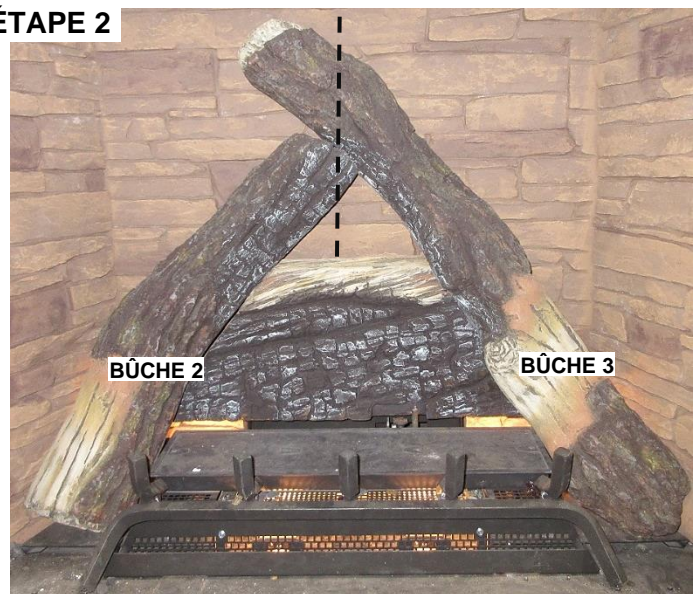


ÉTAPE 1



Placez la **BÛCHE 1** contre le mur arrière de la chambre de combustion, tel qu'illustré.

ÉTAPE 2



Les **BÛCHE 2** et **BÛCHE 3** doivent se toucher au centre de la chambre de combustion.

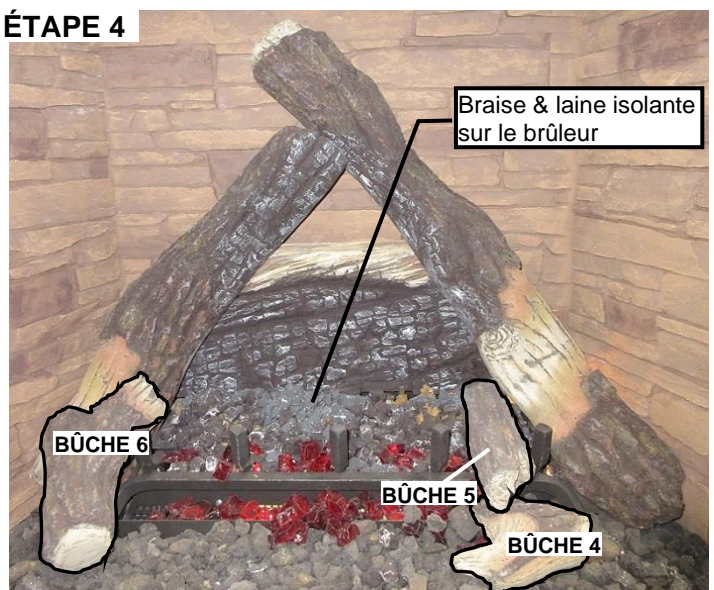
ÉTAPE 3



Si le verre concassé et l'ensemble d'éclairage sont utilisés, placez le verre sur la zone avant du brûleur et sur les lampes.

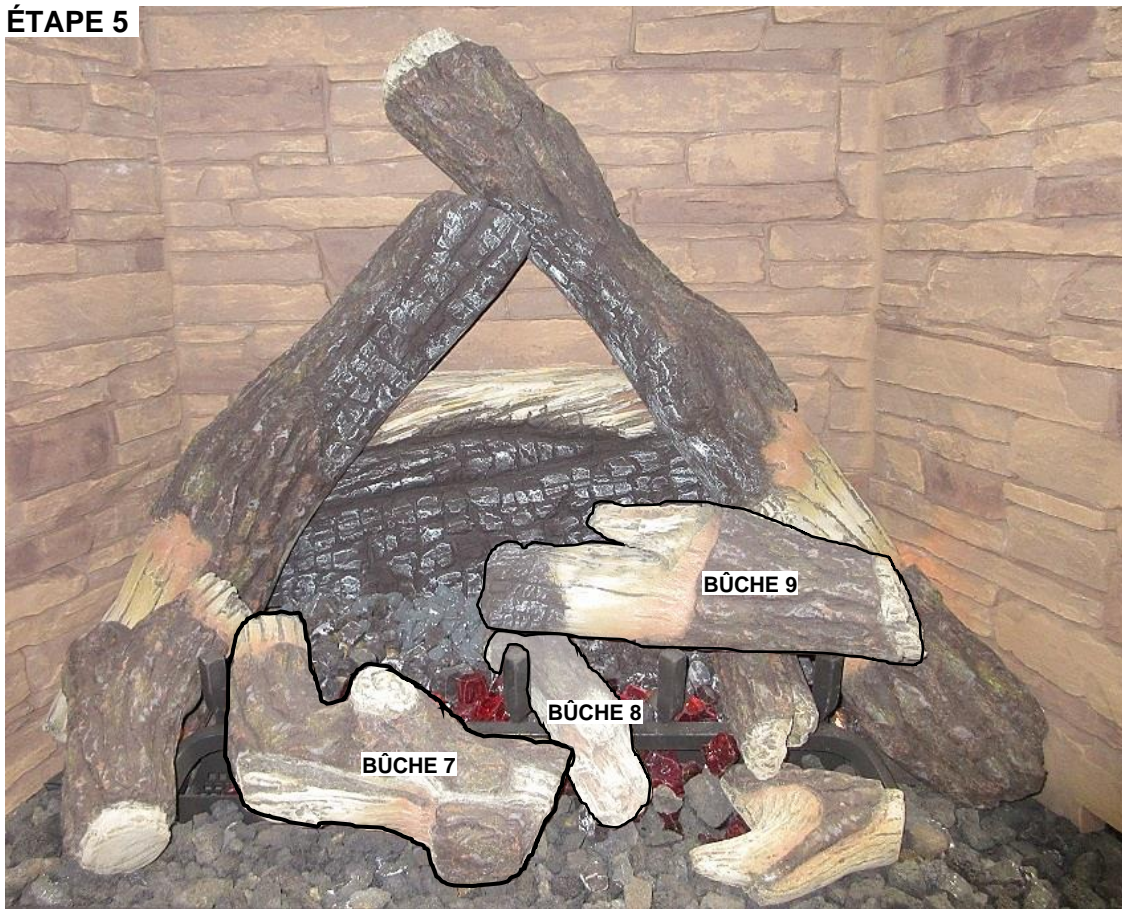
Placez la roche volcanique sur le plancher de la chambre de combustion.

ÉTAPE 4



Placez les **BÛCHE 4**, **BÛCHE 5**, et **BÛCHE 6** tel qu'illustré.

## ÉTAPE 5



Placez les **BÛCHE 7**, **BÛCHE 8**, et **BÛCHE 9** tel qu'illustré.



L'installation est complète.



### **AVERTISSEMENT :**

Le fait de ne pas installer les pièces selon ces diagrammes ou le fait d'utiliser des pièces autre que celles spécifiquement approuvées pour cet appareil peut causer des dommages à la propriété ou des blessures corporelles.

## RBCB1 -Boulets de canon- Instructions d'installation

\* Doit être utilisé avec MQZCV48GT plateforme pour verre

Formats et couleurs variés. Placez au hasard ou comme désiré dans le foyer.



Les boulets de canon peuvent être utilisés avec le verre MQ Glass, la braise MQ Ember, et / ou la roche volcanique. Ne pas placer de boulet directement sur les ports du brûleur.

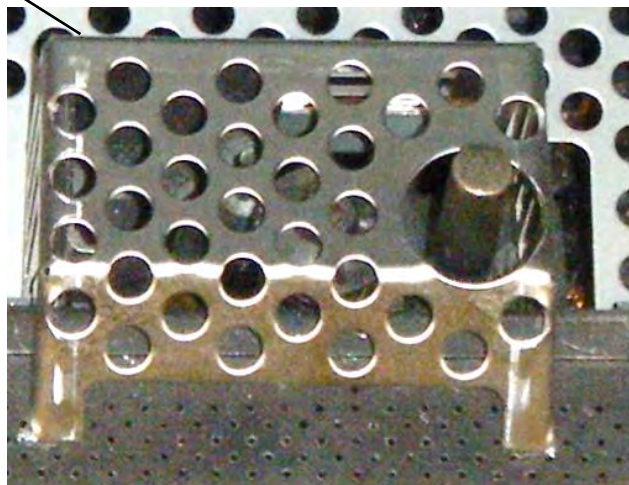
S'il y a formation de suie déplacez ou retirez les objets affectés.

- Le verre MQ Glass peut être placé directement sur le brûleur ou la plateforme pour verre.
- La braise MQ Ember peut être placée directement sur le brûleur seulement.
- La roche volcanique (fournie avec l'appareil de base) NE PEUT PAS être placée sur le brûleur. Placez la roche dans le canal devant la plateforme ou sur la plateforme.

### **ATTENTION**

- La zone de la veilleuse ne doit pas être recouverte, ceci retarderait l'allumage
- Ne placez pas directement sur les orifices du brûleur.

La zone de la veilleuse  
ne doit pas être  
recouverte



## Accessoires pour MQZCV48

## Dépositaire MQ seulement

Les accessoires suivants sont disponibles chez les Dépositaire MQ seulement.

ACCESSOIRES	DESCRIPTION
<b>MQG5W*</b>	Verre décortif – Blanc ½"
<b>MQG5A*</b>	Verre décortif –Bleu Azuria ½"
<b>MQG5B*</b>	Verre décortif –Noir ½"
<b>MQG5ZG*</b>	Braise de verre décoratif - Zircon Glacier
Remarque: Tout le verre est vendu en sacs de 5 livres.	
<b>MQ39D*</b>	ensemble flotté – 4ch.
<b>MQROCK2*</b>	ens. de roches naturel
<b>MQROCK3*</b>	ens. de roches multicolore
<b>MQSTONE*</b>	Roches décoratives
<b>MQEMBER*</b>	Braise incandescente
<b>MQLOG F9</b>	Ensemble de bûches-9mcx.

\* Doit être utilisé avec MQZCV48GT plateforme pour verre

- **VERRE (MQG5W, MQG5C, MQG5A, MQG5B, MQG5ZG)**
- Si vous utilisez ce média répandez la braise de verre uniformément sur le faux-plancher et le brûleur. Faites attention en plaçant la braise de verre près de la veilleuse. Les trous qui vont de la veilleuse au tube de brûleur ne doivent pas être bloqués ou recouvert, ceci pourrait retarder l'allumage.

Les genres de verre suivant sont approuvés :

- **Braise de verre de ½" de American Fireglass.**

Quantité maximale: **ZCV48:** gaz naturel:25 lb, propane 25 lb.

- **Silicate de sodium de Firegear.**

Quantité maximale: **ZCV48:** gaz naturel:25 lb,

Non recommandé pour les appareils au propane.

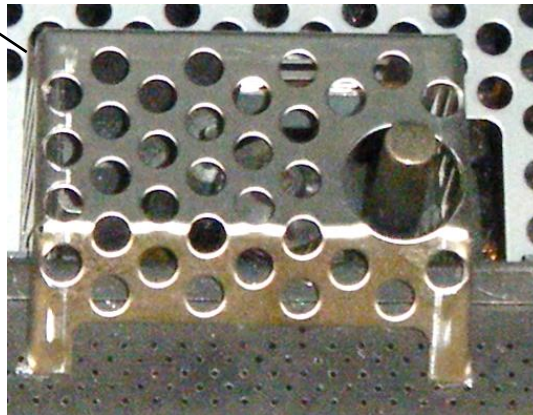
L'utilisation de tout autre verre peut modifier la performance de l'appareil et n'est pas couverte par la garantie

Le verre peut se décolorer s'il est placé sur le brûleur, ceci n'est pas couvert par la garantie.



**Z5GC VERRE DÉCORATIF  
BRONZE KINGSMAN**

La zone de la veilleuse  
ne doit pas être  
recouverte



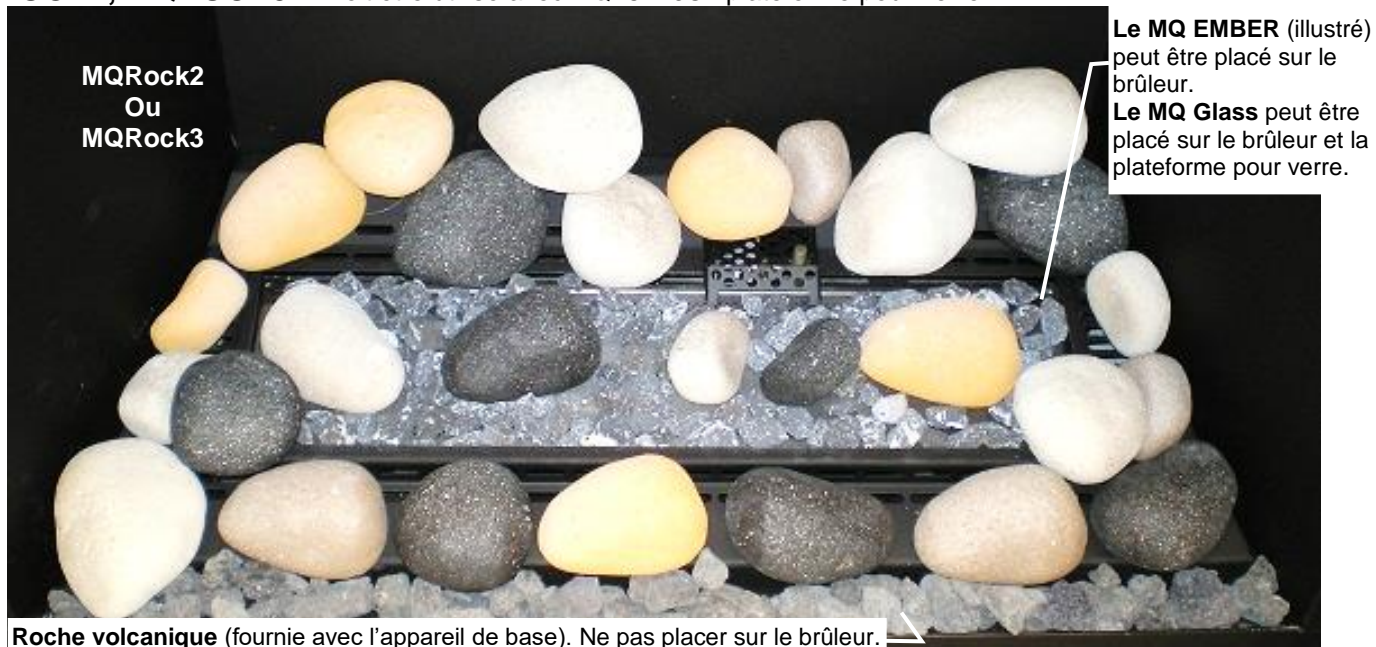
- **MQG5ZG Braise de verre décoratif - Zircon Glacier (25Lbs.)**
- Doit être utilisé avec MQZCV48GT plateforme pour verre



### **ATTENTION**

La zone de la veilleuse  
ne doit pas être  
recouverte, ceci  
retarderait l'allumage

## MQROCK2, MQROCK3 – Doit être utilisé avec MQZCV48GT plateforme pour verre



- Placez les roches au hasard sur le faux-plancher et le brûleur. Ne pas en mettre directement sur les ports du brûleur.
- Pour certaines installations les roches ne seront pas toutes utilisées.
- S'il y a formation de suie, déplacez ou enlevez les objets affectés

**ATTENTION**

- La zone de la veilleuse ne doit pas être recouverte, ceci retarderait l'allumage

## MQ STONE ENSEMBLE DE ROCHES DÉCORATIVES - Doit être utilisé avec MQZCV48GT plateforme pour verre



Roche volcanique (fournie avec l'appareil de base). Ne pas placer sur le brûleur.

MQ EMBER (illustré) peut être placée sur le brûleur.  
MQ Glass peut être placé sur le brûleur et plateforme.

- Placez les roches sur le faux-plancher et le brûleur. Ne pas placer directement sur le brûleur ou la zone de la veilleuse.
- Pour certaines installations les roches ne seront pas toutes utilisées.
- S'il y a formation de suie, déplacez ou enlevez les objets affectés.

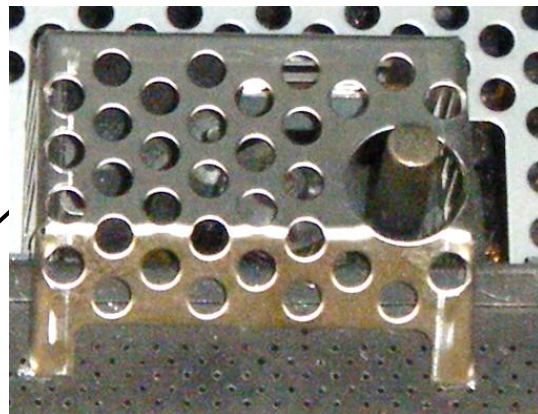
### • MQEMBER-

- Est fait pour être placé directement sur le brûleur et les ports du brûleur.
- Placez ces morceaux de braise incandescente au hasard.
- Peut être utilisé avec d'autres accessoires.

**ATTENTION**

- La zone de la veilleuse ne doit pas être recouverte, ceci retarderait l'allumage

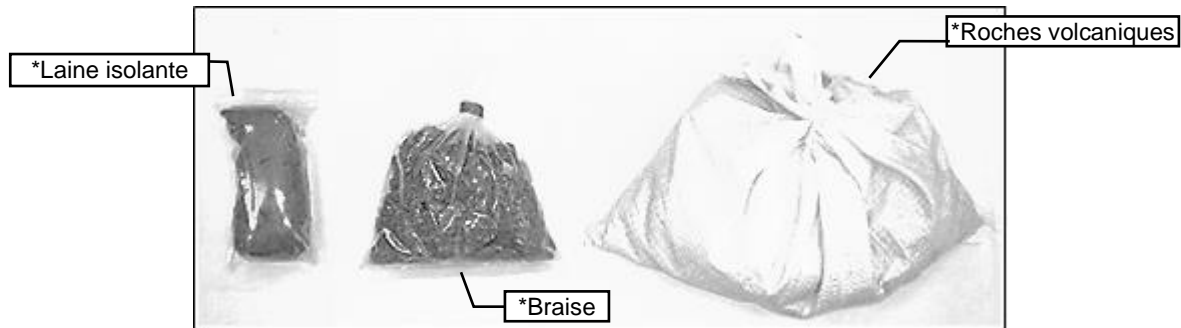
La zone de la veilleuse ne doit pas être recouverte





⚠ **AVERTISSEMENT** : Le fait de ne pas installer les pièces selon ces diagrammes ou de ne pas utiliser seulement des pièces spécifiquement approuvées pour cet appareil peut causer des dommages matériels ou des blessures.

\*Ces items sont fournis avec le foyer.



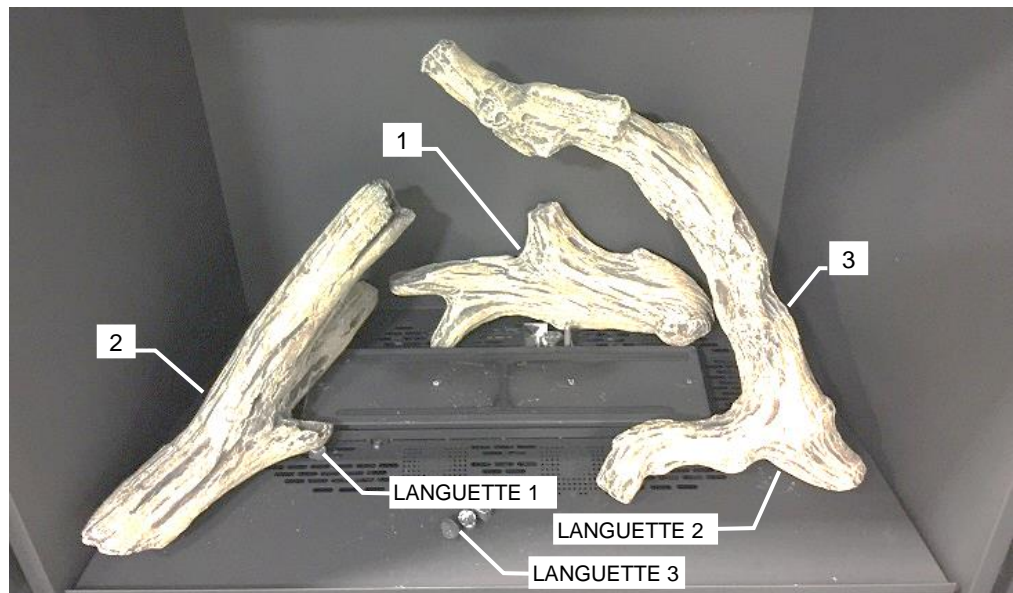
**ETAPE 1:** Tirez les [3] **Languettes** sur le plateau.

**ETAPE 2:** Mettre en place des bûches comme décrit ci-dessous.

La **bûche 1** se place contre l'arrière de la chambre de combustion.

La **bûche 2** se place contre le mur **gauche** de la chambre de combustion et sur le rebord avant du brûleur. Tirez jusqu'à **Langquette 1**.

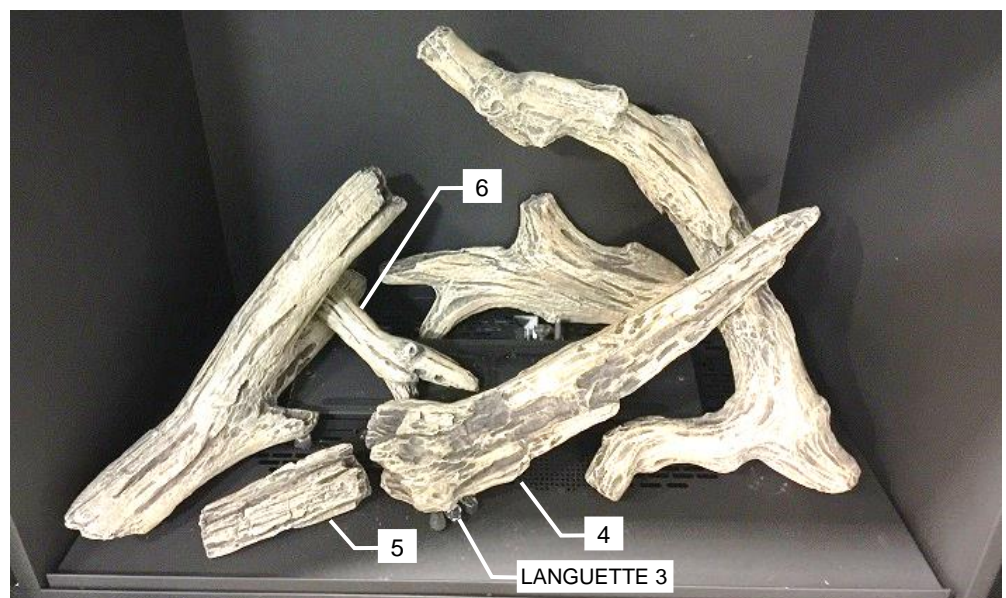
La **bûche 3** se place contre le mur **droit** de la chambre de combustion et s'appuie contre le mur arrière. Tirez jusqu'à **Langquette 2**.



La **bûche 4** se place directement à l'avant du brûleur et est déposée sur la bûche 3. Tirez jusqu'à **Langquette 3**.

La **bûche 5** se place entre les bûches 2 et 4 devant le brûleur.

La **bûche 6** se place directement sur le brûleur et s'appuie sur la bûche 2.



(Suite)



Braise, roches volcaniques & laine isolante sur le brûleur

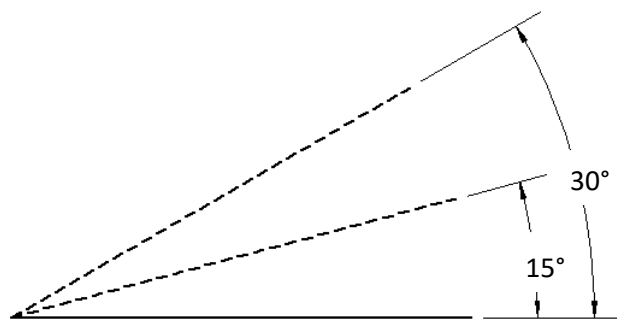
Si le verre concassé et l'ensemble d'éclairage sont utilisés, placez le verre sur le devant de la zone du brûleur et par-dessus les lampes arrières droite et gauche.

Roches volcaniques sur le plancher de la chambre de combustion

## MQZCV48 Installation de la porte

Pour installer la porte:

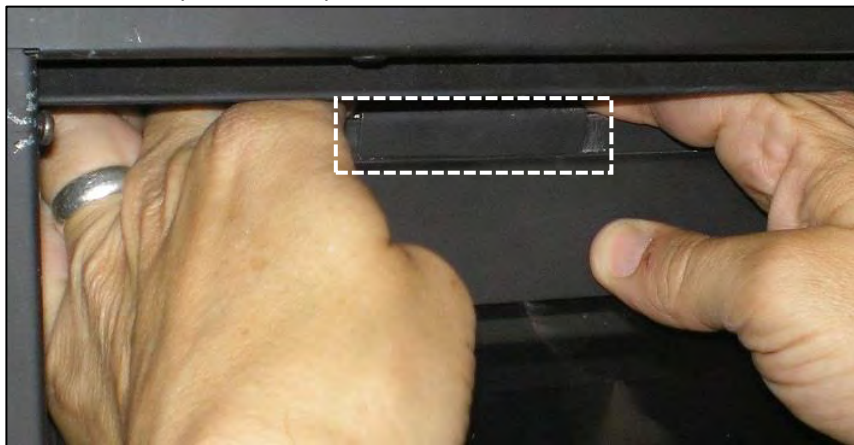
1. Retirez le couvercle d'accès sous la porte vitrée.



2. Insérez la porte dans les loquets inférieurs à un angle de 15 à 30 degrés.



3. Poussez le haut de la porte et tirez les loquets supérieurs au dessus du rebord de la porte à chaque coin.



4. Remplacez le couvercle d'accès sous la porte vitrée.

### **⚠AVERTISSEMENT :**

Attendre que l'appareil soit **COMPLÈTEMENT** refroidi avant de toucher la vitre ou d'essayer d'installer ou enlever la porte vitrée.

## Information sur les portes et vitre

### Nettoyage de la vitre

Il sera nécessaire de nettoyer la vitre de temps à autre. Au début, la formation de condensation sur la vitre est normale, ce qui fait adhérer de la poussière et des fibres à la vitre.

Aussi la cuisson initiale de la peinture peut créer un mince dépôt sur la vitre. Il est donc recommandé, au début, de nettoyer la vitre deux ou trois fois avec un nettoyant commercial pour vitre de foyer. Par la suite la vitre devrait être nettoyée deux ou trois fois par saison selon les circonstances.



#### Précautions et avertissement :

- Ne pas nettoyer la vitre quand elle est chaude.
- L'utilisation de verre de remplacement invalidera la garantie du produit. (Voir la section Remplacement de la vitre)
- Ne pas faire fonctionner le foyer si la vitre est brisée ou manquante.
- Ne pas frapper ou malmenier la vitre.

### Remplacement de la vitre

MQZCV48N, MQZCV48LP, MQZCV48NE, MQZCV48LPE doit utiliser du verre trempé. Le verre doit avoir au moins 5mm d'épaisseur.

Pour remplacer la vitre, il faut d'abord nettoyer tout le matériel du cadre de la vitre. Enlevez complètement la silicone qui reste sur le métal. Appliquez un nouveau ruban continu d'environ 1/8" à 3/16" de silicone haute température (Supportant 500°F (260°C)) aux quatre côtés du cadre. Déposez le cadre sur une surface plane, insérez la nouvelle vitre avec le nouveau scellant. Pressez délicatement le verre dans la silicone. Faites attention de ne pas appliquer trop de force sur la vitre. Laissez la silicone sécher environ 15 à 20 minutes.

Faites attention en enlevant le verre brisé, portez des gants.

### Enlever la porte vitrée

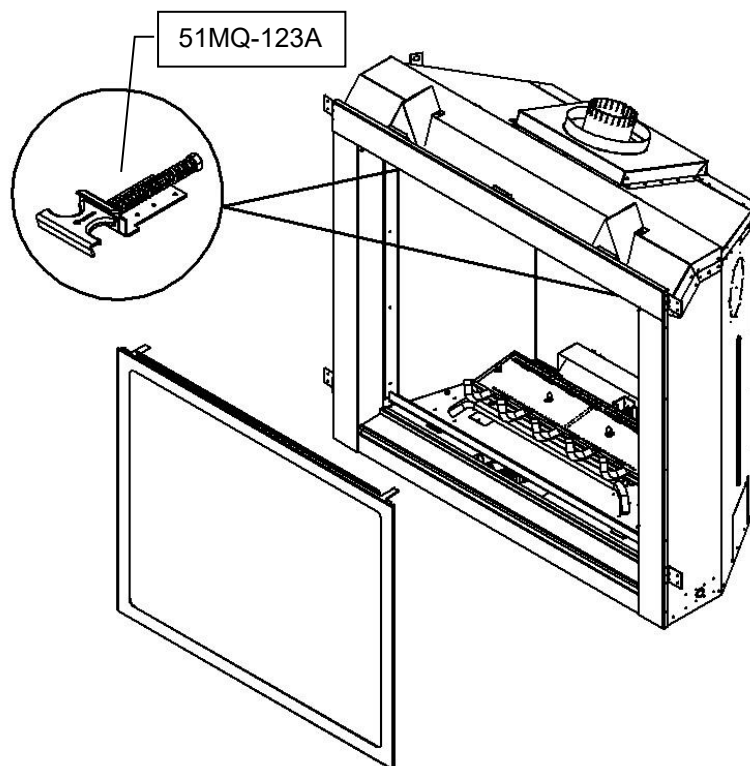
N.B. : un outil pour loquet de porte est inclus pour vous aider à enlever et réinstaller la porte vitrée. Voir la page suivante.

1. Pour enlever la porte il faut décrocher les 2 loquets du haut. Placez 2 doigts dans les encoches et tirez vers vous en soulevant légèrement.
2. Une fois que le haut de la porte est décroché, tirez vers l'extérieur et soulevez pour décrocher le bas.
3. Lorsque vous réinstallez la porte, placez d'abord le bas de la porte dans les loquets inférieurs. Poussez ensuite la porte en place pour sceller contre la chambre de combustion. Remettez les loquets du haut pour fixer la porte.

### Remplacement des ressorts

\*Avec le temps, les ressorts des loquets de porte (no de pièce 36HB-123) peuvent avoir besoin d'être remplacés si la tension est réduite.

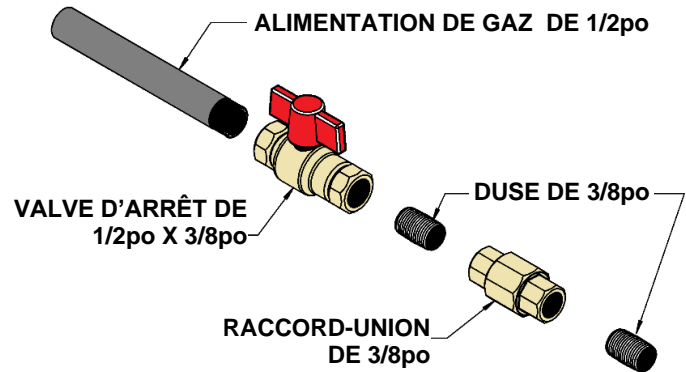
1. Pour enlever le loquet, dévissez les deux vis hexagonales qui le retiennent en place. Elles se situent dans la chambre de combustion.
2. Une fois les vis enlevées faites glisser le loquet vers l'extérieur.
3. Enlevez l'écrou de blocage du ressort et remplacez le ressort. Quand vous remplacez le ressort, serrez l'écrou jusqu'à ce que deux filets soit derrière l'écrou. Ceci est très important pour une tension adéquate.



## Installation de la conduite de gaz

Cet appareil doit être installé par un technicien qualifié, en respectant les codes locaux du bâtiment et la norme CAN/CGA-B149.1 ou .2 du code des appareils et équipements à gaz au Canada, et selon le «Natural Fuel Gas code ANSI Z223» aux États-Unis.

1. L'arrivée de gaz peut être branchée du côté droit ou du côté gauche de l'appareil. Il y a une entrée défonçable de chaque côté pour permettre de brancher et de tester la conduite de gaz.
2. L'orifice de contrôle de gaz est de 3/8po NPT. La figure de droite montre le schéma typique d'installation pour tuyau rigide.
3. N'utilisez que des raccords flexibles ou en cuivre approuvés. Installez toujours un raccord-union pour que la conduite de gaz soit facilement démontable pour permettre l'entretien du brûleur et du ventilateur. Voir les caractéristiques pour le gaz pour les détails sur la pression et les normes.
4. Vous devez installer un piège à condensation si une partie de la conduite de gaz est en position verticale. Voir le code CAN/CGA-B149.1 ou .2 pour les détails.
5. Pour le gaz naturel, une conduite en fer d'au moins 3/8po ayant une pression d'au moins 4.5po c.e. (w.c.) doit être utilisée pour l'alimentation à partir du compteur de gaz. Consultez le fournisseur local pour les questions concernant les dimensions des conduites.
6. Un orifice de 1/8po NPT est accessible pour brancher une jauge, autant sur l'entrée que la sortie de la valve à gaz.
7. Ouvrir l'alimentation de gaz et vérifier s'il y a des fuites. **NE PAS TESTER AVEC UNE FLAMME NUE.** Utilisez une solution détectrice de fuite approuvée.
8. L'appareil et sa valve d'arrêt doivent être débranchés du système d'alimentation en gaz pendant tout test de pression excédant 1/2 PSI (3.5KPa).
9. L'appareil doit être isolé du système d'alimentation en gaz en fermant sa valve d'arrêt pendant tout test de pression du système d'alimentation en gaz à une pression égale ou inférieure à 1/2 PSI (3.5KPa).



**N.B. :** Le branchement à la conduite de gaz peut être fait de tuyau rigide 1/2po, de tuyau de cuivre 1/2po ou de **Raccords Flexible Approuvé par Kingsman (FP15GC)**. Certaines municipalités ayant des normes spécifiques, consultez toujours les autorités locales en plus du code CAN/CGA-B149.1 ou .2 du code des appareils et équipement à gaz au Canada, et selon le « Natural Fuel Gas code ANSI Z223 aux États-Unis.

Dans l'état du Massachusetts une **valve d'arrêt à poignée en T** doit être utilisé avec tout appareil à gaz. Cette valve doit être certifiée et approuvée par l'état du Massachusetts en vertu du code CMR238 de l'état du Massachusetts.

**Important :** toujours vérifier s'il y a des fuites de gaz avec une solution d'eau et de savon. Ne pas tester avec une flamme nue.

<b>Caractéristiques pour le gaz</b>				
<b>Modèles</b>	<b>MQZCV48N</b>	<b>MQZCV48LP</b>	<b>MQZCV48NE / NE2</b>	<b>MQZCV48LPE / LPE2</b>
<b>Combustible</b>	Gaz naturel	Propane	Gaz naturel	Propane
<b>Contrôle de gaz</b>	Millivolt / IPI	Millivolt / IPI	Millivolt / IPI	Millivolt / IPI
<b>Maximum</b>	42,500 BTU	42,250 BTU	42,500 BTU	42,250 BTU
<b>Bas</b>	28,500 BTU	34,000 BTU	28,500 BTU	34,000 BTU
<b>Grandeur de l'orifice (0-4500ft)</b>	#30	#46	#30	#46
<b>Obturbateur d'air</b>	5/16"	Complètement ouvert	5/16"	Complètement ouvert
<b>Grandeur de l'entrée de gaz 820 Nova, 3/8po NPT</b>				
<b>Pression de l'alimentation en gaz</b>	<b>Minimum</b>	<b>Normal</b>		<b>Maximum</b>
<b>Gaz naturel</b>	5.5"	7"		9"
<b>Propane</b>	11"	11"		12"
<b>Manifold Pressure</b>	<b>Gaz naturel</b>		<b>Propane</b>	
<b>Pression du manifold</b>	3.5 IN. W.C./ .87 KPa		10 IN. W.C./ 2.61 KPa	
<b>Pression inférieure du manifold</b>	1.6 IN. W.C./ .40 KPa		6.3 IN. W.C./ 1.57 KPa	

# Systeme millivolt, allumage et controle de bruleur



## AVERTISSEMENT POUR VOTRE MSÉCURITÉ LIRE AVANT D'ALLUMER

ATTENTION : Si vous ne suivez pas ces instructions à la lettre, un feu ou une explosion pourrait survenir ce qui causerait des dommages matériels des blessures et même des pertes de vies.

Toujours allumer la veilleuse, que ce soit pour la première fois ou après une panne, avec la porte vitrée ouverte ou enlevée.

### AVANT D'ALLUMER

- A Cet appareil a une veilleuse qui doit être allumée manuellement. Pour allumer, suivez fidèlement ces instructions.
- B Sentez autour de l'appareil pour détecter des odeurs de gaz. Sentez près du plancher certains gaz sont plus lourds que l'air et restent près du plancher.
- QUOI FAIRE S'IL Y A ODEUR DE GAZ**
- N'allumez aucun appareil.
  - Ne touchez à aucun interrupteur électrique.
  - Appelez immédiatement votre fournisseur de gaz. Suivez ses instructions.
- C Si vous ne joignez pas le fournisseur de gaz, appelez les pompiers.
- D N'utilisez que vos mains pour manipuler la poignée du contrôle de gaz. Ne jamais utiliser d'outils. Si vous ne pouvez pas la pousser ou tourner manuellement n'essayez pas de la réparer. Appelez un technicien qualifié. La forcer ou essayer de la réparer peut causer un feu ou une explosion.
- E Ne pas utiliser cet appareil si une ou plusieurs pièces ont été immergées dans l'eau. Appelez immédiatement un technicien qualifié pour en faire l'inspection et remplacer toute pièce du système de contrôle qui aurait séjourné dans l'eau.

### INSTRUCTIONS D'ALLUMAGE

- Arrêtez! Lisez les informations ci-dessus.
  - Réglez le thermostat au plus bas.
  - Coupez l'alimentation électrique de l'appareil.
  - Repérez la valve sous le brûleur.
  - Si la poignée de contrôle n'est pas déjà en position d'arrêt, i.e. le mot "OFF" en position 9 heures, poussez la poignée légèrement et tournez dans le sens horaire ⤵ jusqu'à "OFF". N.B. : la poignée ne peut pas être tournée de "PILOT" à "OFF" sans être enfoncée légèrement. Ne pas forcer.
  - Attendez cinq [5] minutes pour évacuer tout gaz. S'il y a odeur de gaz. ARRÊTEZ! Suivez les instructions "B" ci-dessus. S'il n'y a pas d'odeur de gaz assez à l'étape suivante
  - Poussez la poignée et tournez dans le sens antihoraire ⤴ jusqu'à la position "PILOT".
  - Poussez la poignée au fond et tenez-la. Avec l'autre main enfoncez le bouton rouge de l'allumeur jusqu'à ce que ça fasse clic. Observez de près le brûleur de la veilleuse situé à l'arrière du centre gauche du brûleur principal. Si une flamme est apparue continuez à tenir la poignée pendant 20 secondes.
- S'il n'y a pas de flamme pesez encore le bouton rouge à toutes les 5 secondes jusqu'à ce qu'il y ait une flamme. N.B. : Si après 30 secondes il n'y a toujours pas de flamme, replacer la poignée en position «OFF» et répétez les étapes 5, 6 & 7.
- Une fois la veilleuse allumée tenez la poignée de contrôle en position enfoncée pendant environ 25 secondes puis relâchez. Si la flamme s'éteint, répétez les étapes 7 et 8.
    - Si la poignée reste enfoncée quand vous la relâchez, arrêtez immédiatement et appelez votre technicien de service ou votre fournisseur de gaz.
    - Si la veilleuse ne reste pas allumée après plusieurs tentatives, tournez la poignée de contrôle de gaz à "OFF" (fermé) et appelez votre technicien de service ou votre fournisseur de gaz.
  - Tournez la poignée de contrôle en position "ON". Pour que le brûleur s'allume, le contrôle mural ou télécommande ou thermostat doit être en position "ON" dans le cas d'un thermostat il doit y avoir demande de chaleur.
  - Fermez la porte d'accès et remettez sous tension l'alimentation électrique de l'appareil.

### ÉTEINDRE L'APPAREIL

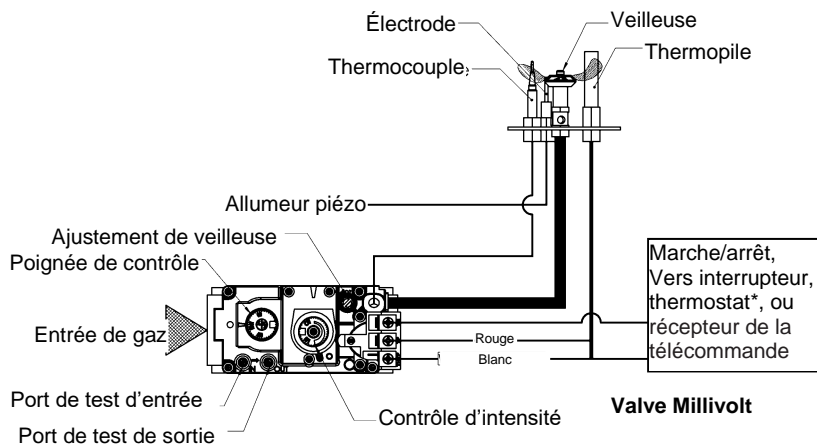
- Réglez le thermostat au plus bas
- Coupez l'alimentation électrique de l'appareil.
- Ouvrez la panneau d'accès.
- Poussez la poignée de contrôle et tournez dans le sens horaire ⤵ jusqu'à "OFF". Ne pas forcer.
- Remplacez le panneau d'accès.

N.B. : Un seul dispositif marche/arrêt (on/off) peut être connecté à l'appareil (interrupteur manuel, télécommande, ou thermostat mural). Ceci est d'autant plus important dans le cas d'un foyer encastré ou un poêle parce qu'ils ont un interrupteur à bascule installé en usine.

Longueur de câble maximale recommandée (deux conducteurs) avec interrupteur ou thermostat mural

Calibre du câble	Longueur max.
14	100pi [30,4m]
16	64pi [19,5m]
18	40pi [12,1m]
20	25pi [7,6m]
22	15pi [4,5m]

**ATTENTION: NE PAS BRANCHER L'INTERRUPTEUR OU LE THERMOSTAT MILLIVOLT AU COURANT 120 VOLTS.**



# Instructions d'allumage pour valve millivolt avec minuterie de 7 jours

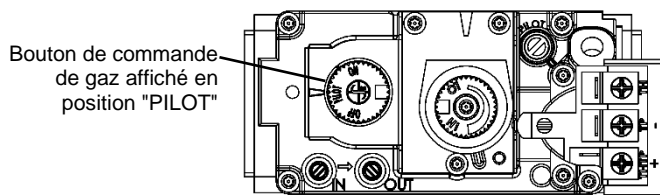
## POUR PLUS DE SÉCURITÉ LIRE AVANT DE METTRE EN MARCHÉ

**AVERTISSEMENT : Quiconque ne respecte pas à la lettre les instructions dans la présente notice risque de déclencher un incendie ou une explosion entraînant des dommages, des blessures ou la mort.**

- A. Cet appareil est muni d'une veilleuse qui doit être allumée manuellement. Respectez les instructions ci-dessous à la lettre.
- B. **AVANT D'ALLUMER** la veilleuse, renifllez tout autour de l'appareil pour déceler une odeur de gaz. Renifllez près du plancher, car certains gaz sont plus lourds que l'air et peuvent s'accumuler au niveau du sol.
- QUE FAIRE SI VOUS SENTEZ UNE ODEUR DE GAZ :
- Ne pas tenter d'allumer d'appareil.
  - Ne touchez à aucun interrupteur; ne pas vous servir des téléphones se trouvant dans le bâtiment.
  - Appelez immédiatement votre fournisseur de gaz depuis un voisin. Suivez les instructions du fournisseur.
  - Si vous ne pouvez pas rejoindre le fournisseur, appelez le service des incendies.
- C. N'utilisez pas cet appareil s'il a été plongé dans l'eau, même partiellement. Faites immédiatement inspecter l'appareil par un technicien qualifié et remplacez toute partie du système de contrôle et toute commande qui ont été plongés dans l'eau.
- D. Ne pousser ou tourner la manette d'admission du gaz qu'à la main. Ne jamais employer d'outil à cette fin. Si la manette reste coincée, ne tentez pas de la réparer; appelez un technicien qualifié. Quiconque tente de forcer la manette ou de la réparer peut provoquer une explosion ou un incendie.

## INSTRUCTIONS DE MISE EN MARCHÉ

1. **ARRÊTEZ !** Lisez les instructions de sécurité sur la portion supérieure de cette étiquette.
2. Cet appareil est équipé d'une veilleuse à la demande qui s'éteint au bout de 7 jours.
3. Réglez le thermostat à la température la plus basse.
4. Coupez l'alimentation électrique de l'appareil
5. Repérez la valve sous le brûleur.
6. Si la poignée de contrôle n'est pas déjà en position d'arrêt, i.e. le mot "OFF" en position 9 heures, poussez la poignée légèrement et tournez dans le sens horaire  $\curvearrowright$  jusqu'à "OFF". N.B. : la poignée ne peut pas être tournée de "PILOT" à "OFF" sans être enfoncée légèrement. Ne pas forcer.
7. Attendez cinq [5] minutes pour évacuer tout gaz. S'il y a une odeur de gaz. **ARRÊTEZ !** Suivez les instructions "B" ci-dessus. S'il n'y a pas d'odeur de gaz assez à l'étape suivante.
8. Poussez la poignée et tournez dans le sens antihoraire  $\curvearrowleft$  jusqu'à la position "PILOT".
9. Poussez la poignée au fond et tenez-la. Avec l'autre main enfoncez le bouton rouge de l'allumeur jusqu'à ce que ça fasse clic. Observez de près le brûleur de la veilleuse situé à l'arrière du centre gauche du brûleur principal. Si une flamme est apparue la poignée de la veilleuse doit être enfoncée jusqu'à ce qu'un BIP se fasse entendre. Cette procédure peut prendre jusqu'à DEUX MINUTES.
10. S'il n'y a pas de flamme pesez encore le bouton rouge à toutes les 5 secondes jusqu'à ce qu'il y ait une flamme. N.B. : Si après 30 secondes il n'y a toujours pas de flamme, replacer la poignée en position «OFF» et répétez les étapes 7, 8 & 9.
11. Mettez Une fois la veilleuse allumée tenez la poignée de contrôle en position enfoncée pendant environ 25 secondes puis relâchez. Si la flamme s'éteint, répétez les étapes 9 et 10.
  - Si la poignée reste enfoncée quand vous la relâchez, arrêtez immédiatement et appelez votre technicien de service ou votre fournisseur de gaz.
  - Si la veilleuse ne reste pas allumée après plusieurs tentatives, tournez la poignée de contrôle de gaz à "OFF" (fermé) et appelez votre technicien de service ou votre fournisseur de gaz.
12. Tournez la poignée de contrôle en position "ON". Pour que le brûleur s'allume, le contrôle mural ou télécommande ou thermostat doit être en position "ON" dans le cas d'un thermostat il doit y avoir demande de chaleur.
13. Fermez la porte d'accès.
14. Mettez l'appareil sous tension.
15. Réglez le thermostat à la température désirée.
16. Si l'appareil ne se met pas en marche, suivez les instructions intitulées « Comment couper l'admission de gaz de l'appareil » et appelez un technicien qualifié ou le fournisseur de gaz.



## COMMENT COUPER L'ADMISSION DE GAZ DE L'APPAREIL

1. Réglez le thermostat à la température la plus basse.
2. Coupez l'alimentation électrique de l'appareil s'il faut procéder à l'entretien.
3. Ouvrez la panneau d'accès.
4. Poussez la poignée de contrôle et tournez dans le sens horaire  $\curvearrowright$  jusqu'à "OFF". Ne pas forcer.
5. Ouvrez le panneau d'accès.

## Liste d'inspection annuelle pour le fonctionnement sécuritaire des foyers à évacuation directe

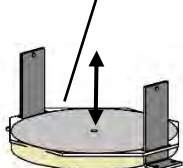
Référez-vous à cette liste de contrôle pour l'entretien approprié, l'utilisation sécuritaire et le fonctionnement.

Voir chaque section pour des informations plus détaillées.

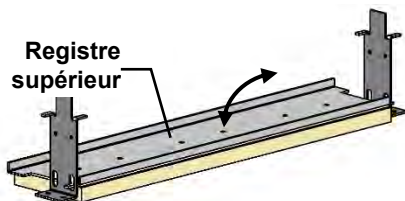
1. Inspectez et actionnez tous les mécanismes fonctionnant à pression (i.e., registres, loquets de porte à ressort) qui se trouvent sur votre appareil pour vous assurer qu'ils ne sont pas entravés et fonctionnent librement.

Les registres à l'intérieur du foyer doivent s'ouvrir et se fermer librement.

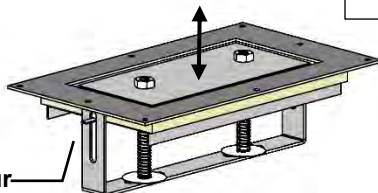
Registre supérieur



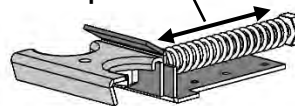
Registre supérieur



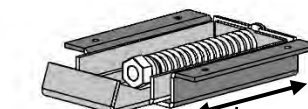
Registre inférieur



Loquet supérieur de porte



Les loquets à ressort doivent s'étirer et revenir à leur position fermée.



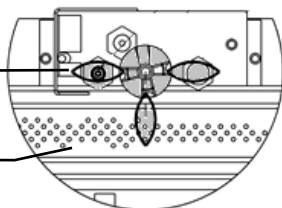
Loquet inférieur de porte

2. Nettoyez la vitre avec un nettoyant pour vitre de foyer approprié. Ne pas utiliser de nettoyant abrasif. Faites attention de ne pas égratigner la vitre lors du nettoyage.

3. Inspectez le fonctionnement de la veilleuse. Assurez-vous qu'elle fonctionne normalement.

Orientation de la veilleuse  
(Vue de haut)

Brûleur

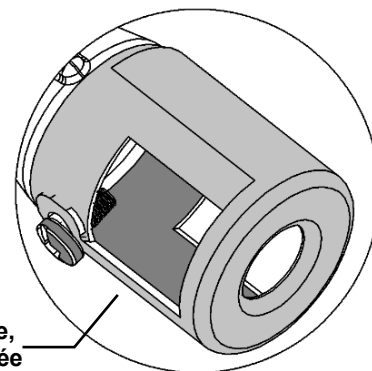


Inspectez la flamme de la veilleuse



4. Vérifiez que l'allumage du brûleur principal se fait en pas plus de 4 secondes suivant l'ouverture de la valve principale. L'apparence devrait être la même que celle indiquée dans le manuel d'instruction de l'appareil (voir : **Inspection mensuelle de la flamme**). Assurez-vous que l'ouverture d'air primaire n'est pas obstruée.

Ouverture d'air primaire,  
Ne doit pas être obstruée



5. Vérifiez l'état de l'évacuation et de sa terminaison, il ne doit pas y avoir de suie ou d'obstruction, corrigez s'il y a lieu.
6. Passez l'aspirateur et enlevez les débris qui ne devraient pas se trouver dans la chambre de combustion.
7. Testez et mesurez le temps de réponse en cas d'échec de flamme du système de sécurité de la flamme. Il doit actionner le système de fermeture automatique en moins de 30 seconds.  
**Procédure pour appareils Millivolt :** Mettre le foyer en marche et faire fonctionner pendant 5 minutes. Éteignez-le en portant attention aux sons venant de la valve. Un "click" doit se produire en moins de 30 seconds. Ceci indique que le système de fermeture automatique fonctionne correctement.  
**Procédure pour appareils IPI :** Mettez le foyer en marche et laissez le brûleur principal s'allumer. Ensuite débranchez le fil du capteur de flamme du module IPI (X3 branchements). Le foyer devrait s'éteindre immédiatement.
8. Faites un test de fuite sur tous les tubes qui amènent le gaz, les branchements, tuyaux et autres composantes.



# Guide de dépannage du système de contrôle de gaz

**AVERTISSEMENT : AVANT DE PROCÉDER À TOUT TRAVAIL OU ENTRETEIN DU SYSTÈME DE CONTRÔLE DE GAZ, ENLEVER LA PORTE VITRÉE. N.B. : Avant de procéder au dépannage du système de contrôle de gaz assurez-vous que l'interrupteur de gaz est en position "On"**

Problème	Causes possibles	Solutions
L'allumeur ne s'allume pas.	Électrode de la veilleuse défectueuse ou mal alignée.  Allumeur défectueux (bouton-poussoir).	Regardez s'il y a une étincelle à l'électrode et à la veilleuse : S'il n'y en a pas et que le fil de l'électrode est bien branché, changez l'allumeur.  Allumez la veilleuse avec une allumette. Si la veilleuse s'allume, éteignez-la et pressez le bouton rouge encore une fois. Si la veilleuse ne s'allume pas vérifiez l'espace de l'électrode à la veilleuse, il devrait être de 1/8po à 1/4po pour permettre une bonne étincelle.
La veilleuse ne reste pas allumée même si vous avez suivi les instructions à la lettre.	Thermocouple défectueux (Interrupteur de flamme si applicable).  Aimant de valve défectueux.	Regardez la flamme de la veilleuse, elle doit empiéter sur le générateur et le thermocouple. Dégagez ou ajustez la veilleuse pour un empiètement maximal de la flamme sur le générateur et le thermocouple. Remplacez le thermocouple si la veilleuse ne reste pas allumée. (Serrer à la main 1/8 de tour)  Remplacez la valve si la veilleuse ne reste pas allumée après avoir remplacé e thermocouple.
Le gaz ne se rend pas au brûleur, la veilleuse est allumée, poignée de la valve à « ON », interrupteur mural à « ON ».	Défaut de l'interrupteur mural, ou du filage.  Le générateur ne génère pas un voltage suffisant.  Orifice du brûleur obstrué. Opérateur automatique de valve défectueux.	Vérifier les connexions de l'interrupteur et du filage. Installez un fil de liaison entre les terminaux à l'interrupteur mural. Si le brûleur s'allume, remplacez l'interrupteur mural. Si non installez un fil de liaison entre les fils de l'interrupteur mural à la valve. Si le brûleur s'allume, les fils sont défectueux ou mal branchés.  Testez le générateur avec un testeur millivolt. Prenez une mesure aux terminaux de la valve à gaz. Devrait être au moins 325 millivolts lorsque le bouton de la valve est enfoncée en position veilleuse (pilot) et l'interrupteur mural à «Off». Remplacez le générateur si la mesure est inférieure au minimum spécifié.  Vérifiez et dégagez l'orifice.  Débranchez, de la valve, les fils de l'interrupteur mural. Installez un fil de liaison entre les terminaux du haut et du bas de la valve. Mettre la valve en position «On». Si le brûleur principal ne s'allume pas, remplacez la valve.
La veilleuse s'éteint souvent.	La flamme de la veilleuse peut être trop faible ou trop haute déclenchant la mise au repos de sécurité de la veilleuse.	Nettoyez la veilleuse et/ou ajustez la flamme de la veilleuse pour un empiètement maximal au générateur et thermocouple.  * Voir la remarque ci-dessous - Minuterie de sept jours
La flamme sort du brûleur et s'éteint en moins de 30 secondes.	La doublure intérieure de 4" s'est débranchée du carneau ou de l'évent, la flamme manque d'oxygène.	Remplacez la doublure de 4" à la sortie ou à l'évent avec des vis, de la silicone ou des attaches tel qu'indiqué dans le manuel.
La flamme sort du brûleur et s'éteint d'un côté alors que le reste de la flamme reste allumée.	Mauvaise installation de la brique réfractaire. La brique réfractaire est probablement inclinée.	Assurez-vous que la brique réfractaire est bien poussée contre le mur du foyer et retenue par le crochet.

**\*N.B. :** Le système de veilleuse de cet appareil peut être équipé d'une minuterie de sept jours. Dans ce cas, la flamme de la veilleuse s'éteint si le brûleur principal reste éteint pendant sept jours consécutifs.

Ce cycle de sept jours est remis à zéro chaque fois que le brûleur est allumé et éteint, et la flamme de la veilleuse reste allumée.

Si plus de sept jours passent sans que le brûleur principal soit allumé et éteint, et que la veilleuse est éteinte, suivez la procédure décrite dans ce manuel pour rallumer la veilleuse.

**N.B. : APPAREILS MILLIVOLTS AYANT UNE MINUTERIE 7 JOURS — Lors de l'allumage de la veilleuse, la poignée de la veilleuse doit être enfoncée jusqu'à ce qu'un BIP se fasse entendre. Cette procédure peut prendre jusqu'à DEUX MINUTES.**

## Entretien du brûleur

Dans le but d'assurer un bon fonctionnement et d'éviter la formation de suie, il est recommandé d'effectuer le nettoyage et la vérification du système de brûleur. Ce travail doit être fait par un technicien qualifié ou par votre dépositaire.

### ! -ATTENTION-

Avant de faire l'entretien du système de brûleur, assurez-vous que l'alimentation en gaz est fermée et que toutes les connexions électriques de l'appareil sont débranchées. Laissez l'appareil se refroidir jusqu'à la température de la pièce. La veilleuse peut rester chaude, dans un système de veilleuse intermittente ou continu, même si le brûleur principal n'a jamais été allumé. Faites attention quand vous travaillez dans ce secteur.

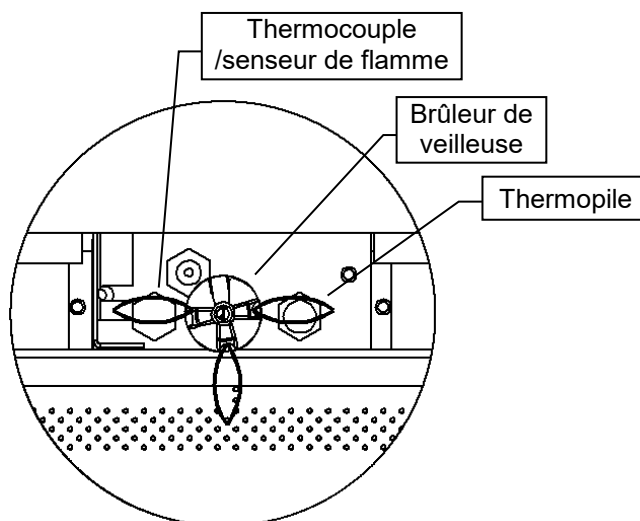
**-TOUT LE TRAVAIL DOIT ÊTRE FAIT PAR UN TECHNICIEN QUALIFIÉ ET CERTIFIÉ-**

### Inspection mensuelle de la flamme

Il est recommandé d'allumer l'appareil au moins une fois par mois et d'en inspecter le patron de flamme pour vous assurer qu'il n'y a pas de problème de tube de brûleur.



Les flammes doivent ressembler à la photo ci-dessus



**La flamme de veilleuse doit maintenir ce rapport avec le brûleur**

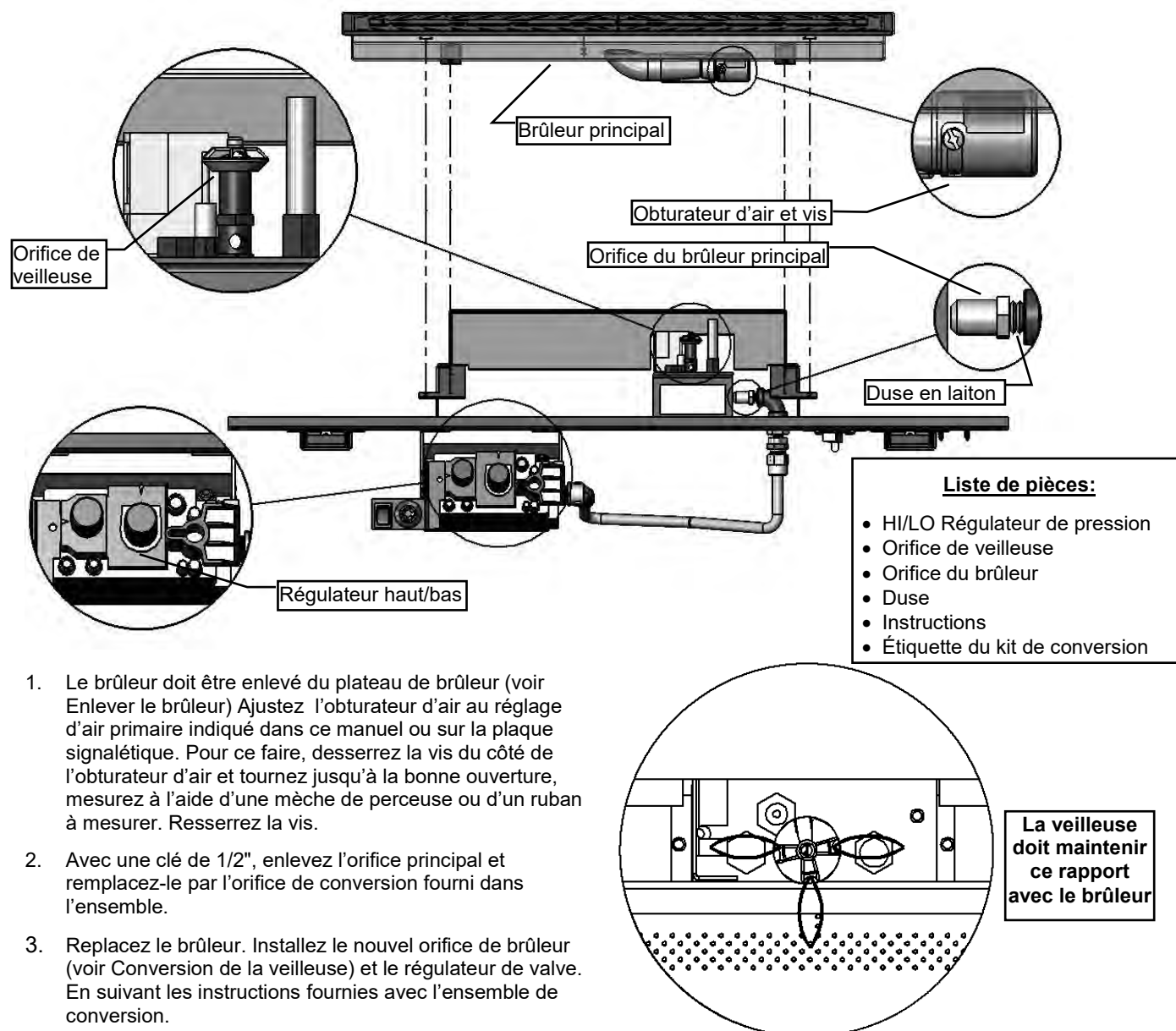
## Instruction de l'ensemble de conversion – partie A

Numéro	Description	Orifice de veilleuse	Orifice de Brûleur (1000-255)	Duse	Obturbateur d'air	Régulateur
48ZCV -CKLPH	Conversion Propane -Millivolt-	1001-P167SI <b>#30</b> (977.167)	#46	1000-253 fermé 1000-253 fermé	Complètement ouvert	1001-P202SI (0.907.202)
48ZCV-CKNGH	Conversion gaz naturel -Millivolt-	1001-P165SI <b>#51</b> (977.165)	#30	1000-253 fermé 1000-253 fermé	5/16"	1001-P201SI (0.907.201)
48ZCV-CKLPHI	Conversion Propane -IPI-	1001-P168SI <b>#35</b> (977.168)	#46	1000-253 fermé 1000-253 fermé	Complètement ouvert	1002-P014SI (0.907.014)
48ZCV-CKNGHI	Conversion gaz naturel -IPI-	1001-P166SI <b>#62</b> (977.166)	#30	1000-253 fermé 1000-253 fermé	5/16"	1002-P016SI (0.907.016)
48ZCV-CKLP2	Conversion Propane -IPI2-	1001-P168SI <b>#35</b> (977.168)	#46	1000-253 fermé 1000-253 fermé	Complètement ouvert	1002-P012SI
48ZCV-CKNG2	Conversion gaz naturel -IPI2-	1001-P166SI <b>#62</b> (977.166)	#30	1000-253 fermé 1000-253 fermé	5/16"	1002-P013SI

Voir le tableau "**Spécification pour le gaz**" pour les pressions d'alimentation. Placez les étiquettes de conversion aussi près que possible des contrôles de gaz convertis. Voir les instructions d'allumage pour vérifier la séquence normale d'allumage du système. **IMPORTANT** : Toujours rechercher les fuites de gaz avec du savon et de l'eau. **NE PAS TESTER AVEC UNE FLAMME NUE.**

## Conversion de gaz : Brûleur Partie A MQZCV48

**IMPORTANT :** Toujours rechercher les fuites de gaz avec du savon et de l'eau. NE PAS TESTER AVEC UNE FLAMME NUE



Voir le tableau "**Spécification pour le gaz**" pour les pressions d'alimentation. Placez les étiquettes de conversion aussi près que possible des contrôles de gaz convertis. Voir les instructions d'allumage pour vérifier la séquence normale d'allumage du système.

### **⚠-Avertissement-**

**Cet ensemble de conversion doit être installé par un entrepreneur qualifié en accord avec les instructions du fabricant et tous les codes et exigences applicables de l'autorité ayant juridiction. Si ces instructions ne sont pas suivies à la lettre, un feu, une explosion ou la production de monoxyde de carbone pourrait survenir causant des dommages matériels, des blessures ou même la mort. L'entrepreneur qualifié est responsable d'installer correctement cet ensemble de conversion. Cette installation n'est pas correcte ou complète tant que le fonctionnement de l'appareil converti n'a pas été vérifié comme il est spécifié dans les instructions du fabricant fournies avec cet ensemble.**

### **⚠ Attention :**

**L'alimentation en gaz doit être fermée avant de déconnecter le courant électrique, pour procéder à la conversion.**

## SIT Conversion de gaz pour veilleuse à dessus convertible Partie B (série 0190XYZ)



Instructions pour la conversion du brûleur de veilleuse SIT série 190 de gaz naturel à propane et de gaz propane à gaz naturel seulement. Ces informations doivent être considérées comme un ajout au manuel d'instruction du fabricant de l'appareil.

### AVERTISSEMENT

L'installation de cet ensemble de conversion doit être faite uniquement par un professionnel qualifié et certifié pour l'installation d'appareils au gaz.

1. Fermez l'alimentation en gaz de l'appareil.
2. Laissez la veilleuse refroidir jusqu'à température de la pièce.

**AVERTISSEMENT : Toucher à une veilleuse chaude peut causer des blessures.**

3. Le capuchon de la veilleuse est retenu en place par un ressort. Enlevez d'abord le ressort, puis enlevez le capuchon de la veilleuse en le tirant vers le haut. (fig. 1).
4. Insérez une clé Allen de 5/32" ou 4 mm dans le trou hexagonal de l'injecteur (fig. 2), et tournez-la dans le sens antihoraire pour libérer celui-ci de la gaine.
5. Assurez-vous que le nouvel injecteur est approprié à l'utilisation prévue. Le format de l'injecteur est inscrit sur le côté de celui-ci vers le haut. Les injecteurs pour le propane ont une rainure autour de leur circonférence près du dessus, alors que ceux pour le gaz naturel n'en ont pas. (fig. 4). Référez-vous aux instructions du fabricant de l'appareil pour la grandeur appropriée de l'injecteur.
6. Insérez la clé Allen dans le bout de l'injecteur. Ensuite, insérez l'injecteur dans la gaine, et tournez-le dans le sens horaire jusqu'à l'obtention d'un couple de serrage de 9 lb/po (1.0 Nm).
7. Remplacez le capuchon de la veilleuse en alignant la languette à la base du capuchon avec la fente sur le côté de la gaine de la veilleuse, et poussez vers le bas pour qu'il s'appuie sur le support de la veilleuse (fig. 3). Le capuchon doit s'appuyer de façon égale sur le support pour bien fonctionner. Ensuite remplacez le ressort en le poussant sur sa base (fig.3). Vérifiez que le capuchon soit bien placé sur le support de veilleuse et que le ressort soit bien inséré sur sa base.
8. Réalimentez l'appareil en gaz, et allumez le brûleur de la veilleuse. Vérifiez l'allumage et le fonctionnement.

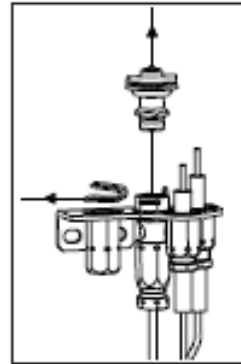


fig. 1

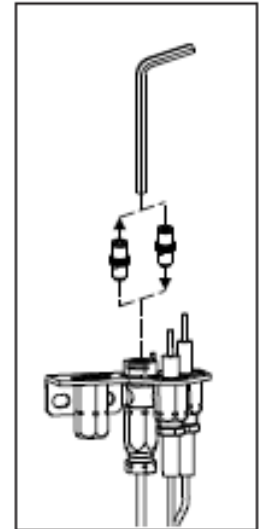


fig. 2

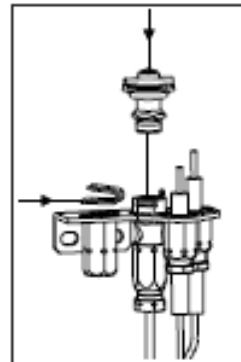


fig. 3

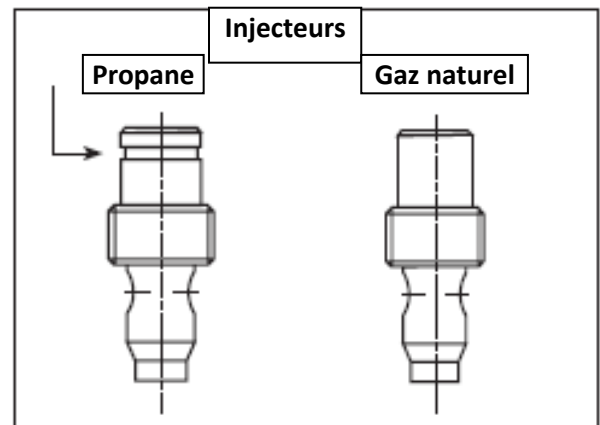


fig. 4

### AVERTISSEMENT!

Cet ensemble de conversion doit être utilisé SEULEMENT comme faisant partie d'un ensemble de conversion fourni par le MANUFACTURIER DE L'APPAREIL pour l'appareil spécifié, et pour le type de gaz à être converti.



# SIT GROUP

www.sitgroup.it

# instructions d'installation

7 252 136

## 820 NOVA mV

Jeu de conversion

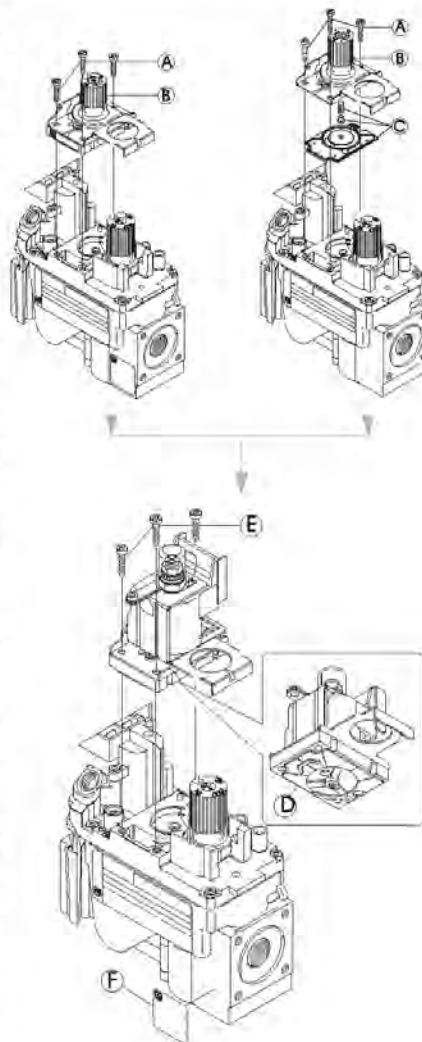


### AVERTISSEMENT!

L'installation de ce jeu de conversion doit obligatoirement être confiée à un technicien qualifié et diplômé spécialisé dans les appareils au gaz.

### INSTRUCTIONS VISANT L'INSTALLATION OU LE REMPLACEMENT DU JEU DE CONVERSION POUR RÉGULATEUR DE PRESSION

- 1 Placer le bouton de commande à OFF (Arrêt) et couper l'alimentation en gaz du robinet.
- 2 Au moyen d'un tournevis Torx T20 ou pour vis à tête fendue, retirer et jeter les trois vis de montage du régulateur de pression (A), le chapeau du régulateur de pression (B) ainsi que l'ensemble ressort-membrane (C) (le cas échéant).
- 3 S'assurer que la garniture en caoutchouc (D) est bien en place et installer le nouveau jeu de conversion pour régulateur de pression sur le robinet avec les nouvelles vis fournies (E). Bien serrer les vis (selon un couple de référence de 25 lb/ps).
- 4 Fixer l'étiquette d'identification fournie (F) au corps du robinet à un endroit bien visible.
- 5 Rétablir l'alimentation en gaz de l'appareil et rallumer l'appareil selon les instructions du fabricant.
- 6 Le brûleur principal étant allumé (ON), mettre à l'essai le nouveau régulateur de pression avec une solution savonneuse pour s'assurer qu'il n'y a pas de fuite.
- 7 Rallumer le brûleur principal à la position HI et à la position LO et vérifier si le brûleur s'allume et fonctionne de façon adéquate.



### AVERTISSEMENT!

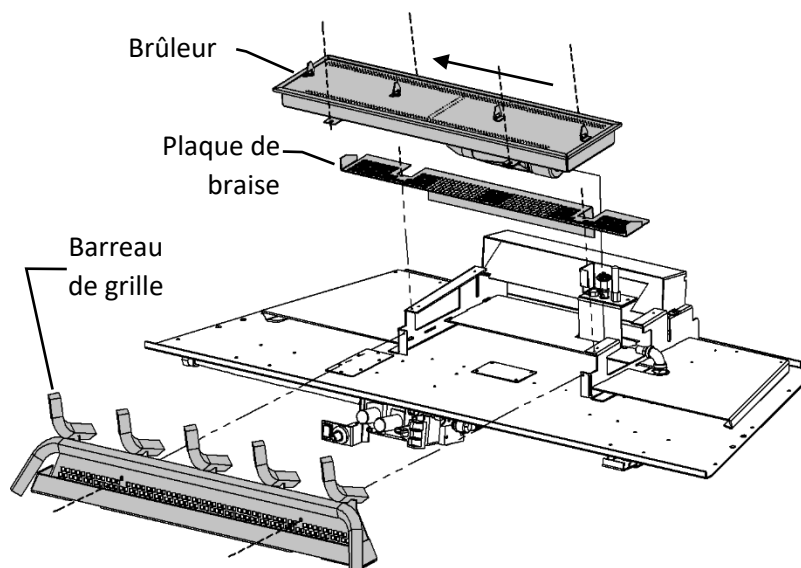
Ce jeu de conversion pour régulateur de pression ne peut être installé qu'en tant que partie intégrante d'un jeu de conversion fourni par le fabricant de l'appareil pour l'appareil en cause et qui convient au type de gaz en cause.

**AVIS À L'INSTALLATEUR:** Laissez ces instructions avec l'appareil.



**SIT Group**

1. **Pour enlever le barreau de grille.** Retirez les [2] vis du barreau de grille.
2. **Pour enlever la plaque de braise.** Retirez les [2] vis.
3. **Pour enlever le brûleur.** Retirez les [4] vis du brûleur. Glissez le brûleur vers la gauche et soulevez-le pour l'enlever.



**⚠ AVERTISSEMENT**

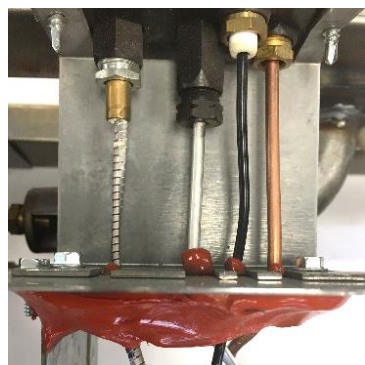
Éteindre l'appareil et le laisser refroidir avant de faire le nettoyage. L'entretien et les réparations de cet appareil doivent être faits seulement par un technicien qualifié.

**Retrait :** Enlevez le barreau de grille, le support de bûches, les loquets de la porte inférieure, et les supports de doublure arrière droite et gauche. Enlevez les [15] vis du tour du plateau de brûleur. Détachez délicatement le brûleur & soulevez l'ensemble pour le sortir du creux de la chambre de combustion.

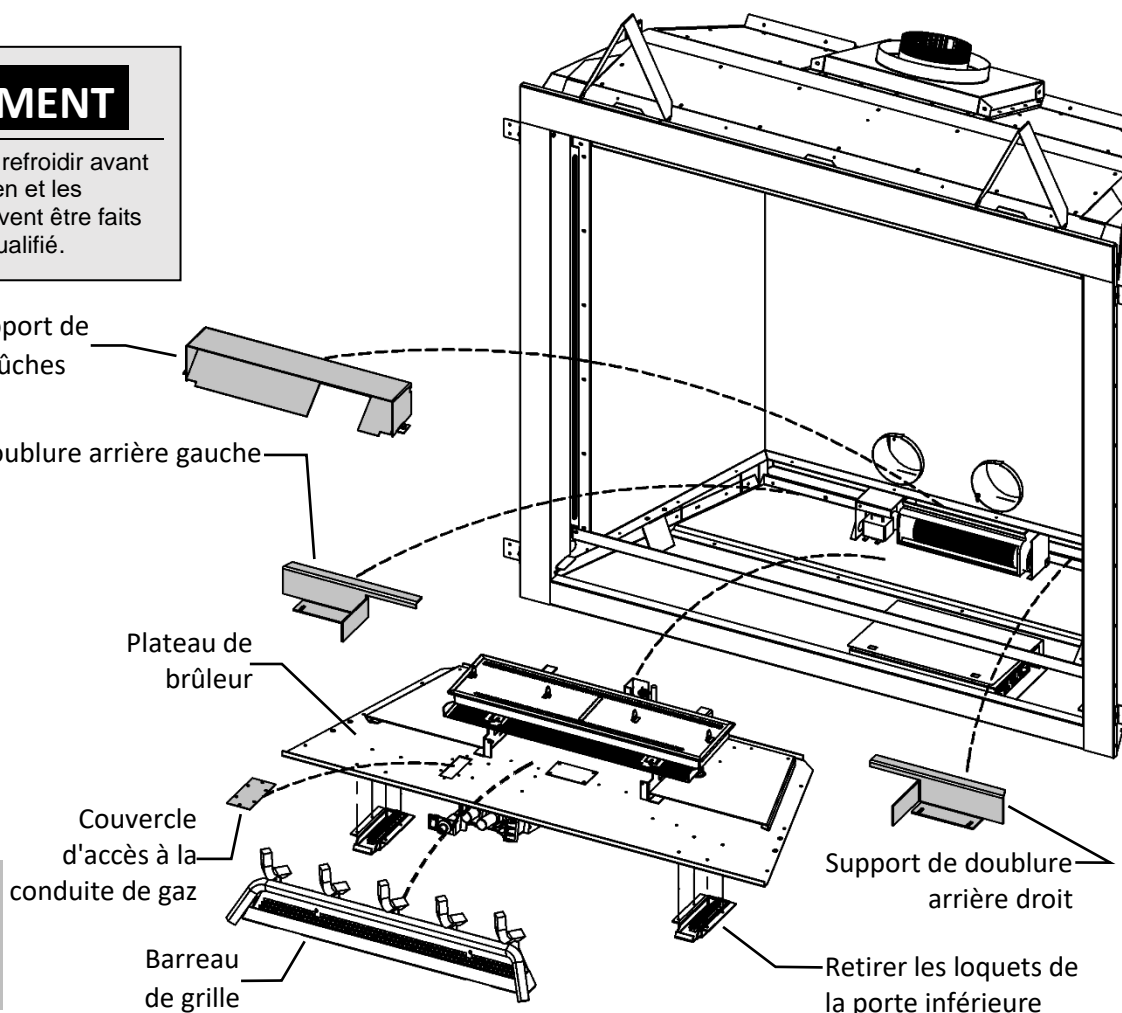
**Installation** se fait en inversant ces étapes. La surface sur laquelle s'appuie le plateau de brûleur doit être propre. Remettre du nouveau scellant **Noir Mill Pac** pour sceller la plateau du brûleur.

**⚠ AVERTISSEMENT**

Éteindre l'appareil et le laisser refroidir avant de faire le nettoyage. L'entretien et les réparations de cet appareil doivent être faits seulement par un technicien qualifié.



**N.B. :** Les branchements de veilleuse qui passent par le plateau de brûleur doivent être scellés à la **silicone rouge**.



# Système d'allumage électronique IPI

## Exposé général

Le système IPI est un système avancé de contrôle de brûleur vous vous donne la possibilité d'alterner entre une veilleuse constante ou un système d'allumage intermittent. Ceci contrôlé par le commutateur CPI/IPI (Veilleuse constante/allumage intermittent) situé sur le boîtier du système IPI. La différence entre la veilleuse constante ou l'allumage intermittent est le fait que la veilleuse reste allumée ou s'éteint.

En position veilleuse constante, la veilleuse est allumée par le module principal IPI et reste allumée jusqu'à ce que : 1) Le commutateur est déplacé en position IPI ; 2) une panne de courant électrique (piles ou CA) ; 3) le senseur de flamme perd son signal ; 4) une panne de gaz ; ou 5) le module principal IPI est défectueux.

En position allumage intermittent, la veilleuse s'éteint quand l'appareil n'est pas utilisé. L'avantage de ce mode est qu'il n'y a pas de consommation de carburant quand l'appareil est éteint.

N.B. : Dans certaines juridictions, L'allumage intermittent est obligatoire. Ce qui veut dire que la veilleuse ne peut pas restée allumée si l'appareil n'est pas en fonction.

## Composantes

Le cœur du système IPI est le module principal et la valve IPI. Ce sont ces 2 composantes qui permettent au système de faire fonctionner le foyer à gaz. Il y a aussi d'autres composantes qui peuvent compléter le système.

Couvercle du système IPI : Il est essentiel pour garder les composantes à leur température de fonctionnement. **NE PAS FAIRE FONCTIONNER LE SYSTÈME SANS LE COUVERCLE.**

Servomoteur modulant : Est une composante qui, ajoutée à la valve, permet de contrôler l'intensité avec la télécommande. Il existe aussi un bouton de contrôle manuel d'intensité. Le servomoteur doit fonctionner de paire avec le système de télécommande.

Bloc-piles de secours : Cette composante permet au système de fonctionner sans adaptateur de courant alternatif. L'avantage étant que le bloc-piles permet à l'appareil de fonctionner même pendant une panne de courant.

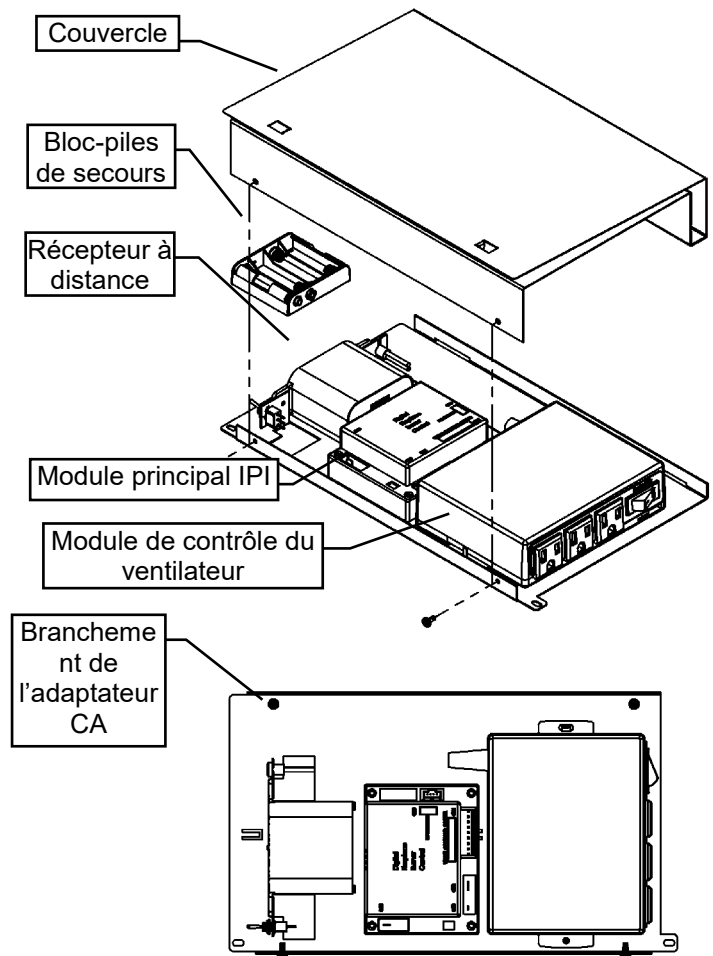
**N.B.** : Dans certaines situations le module principal peut avoir besoin d'être remis en marche. Ceci arrivera si le système est incapable d'allumer la veilleuse dans la période de temps allouée. Le IPI est programmé pour bloquer toutes les commandes. Pour débloquer il faut couper toute alimentation électrique. Ce qui veut dire enlever les piles du bloc-piles et du récepteur de la télécommande, débrancher l'adaptateur de courant du système. Laissez déconnecté pendant environ 25 secondes pour débloquer.

Récepteur à distance : Cette composante permet de contrôler l'appareil avec une télécommande. Il y a 2 commutateurs sur le module récepteur :

## Veilleuse continue pour les climats froids (dessous de zéro)

Pour les modèles comportant un IPI il peut être nécessaire de régler l'appareil en mode de veilleuse continue (Standing pilot) pour garder de la chaleur dans la cavité. Cette procédure évite que de l'air froid pénètre dans la cheminée et se rende vers les pièces de la maison. Par le même fait quand la température interne du foyer est légèrement élevée celui-ci garde sa capacité à évacuer proprement les gaz de combustion. Et facilite le démarrage.

**\*N.B.** : Le système de veilleuse de cet appareil peut être équipé d'une minuterie de sept jours. Dans ce cas, la flamme de la veilleuse s'éteint si le brûleur principal reste éteint pendant sept jours consécutifs. Ce cycle de sept jours est remis à zéro chaque fois que le brûleur est allumé et éteint, et la flamme de la veilleuse reste allumée. Si plus de sept jours passent sans que le brûleur principal soit allumé et éteint, et que la veilleuse est éteinte, suivez la procédure décrite dans ce manuel pour rallumer la veilleuse.



## -Fonctionnement de la télécommande-

Le Proflame GTM est conçu pour contrôler la fonction marche/arrêt (ON/OFF) du brûleur principal, son niveau de flamme, et procure un contrôle thermostatique "Smart" de la fonction marche/arrêt de l'appareil.



### Télécommande

La télécommande est alimentée par 3 piles AAA. La touche mode sert à faire défiler l'index des fonctions et la touche thermostat est utilisée pour passer de la fonction marche/arrêt, ou de l'index des fonctions, à la fonction thermostat.

### Récepteur

Le récepteur est relié directement à la valve à gaz et au moteur à pas par un faisceau de câble. Le récepteur est alimenté par 4 piles AA. Le commutateur du récepteur a 3 positions : ON (commande manuelle), Remote (télécommande) et OFF (arrêté).

### Initialisation du système pour la première fois

Installez les 4 piles AA dans le récepteur. Installez les 3 piles AAA dans la télécommande.

Placez le commutateur à 3 positions à la position "Remote" (télécommande).

Insérez le bout d'un trombone dans le trou marqué "PRG" sur le couvercle avant du récepteur. Le récepteur émettra 3 "beep" pour indiquer qu'il est prêt à se synchroniser avec la télécommande.

Appuyez sur le bouton ON (marche). Le récepteur émettra 4 "beep" pour indiquer que la commande de la télécommande est acceptée. L'initialisation du système est maintenant terminée.

### Affichage de la température

Avec le système en position "OFF", appuyez sur les touches thermostat et mode en même temps. Regardez l'écran LCD de la télécommande pour vérifier qu'il y a un C ou un F à droite de l'affichage de la température de la pièce.

### Allumer ou éteindre l'appareil

Appuyez la touche ON/OFF (marche/arrêt) de la télécommande.

### Contrôle de flammes à distance

Le Proflame GTM a (6) niveaux de flammes. La touche flèche en bas fait diminuer la hauteur des flammes jusqu'à ce qu'elles soient éteintes. Appuyer sur la touche flèche en haut fera augmenter le niveau des flammes. Si la touche flèche en haut est appuyée lorsque le système est en fonction mais que les flammes sont éteintes, lorsque les flammes s'allumeront elles seront à leur plus haut niveau.

### Thermostat (fonctionnement de la télécommande)

La télécommande peut servir de thermostat pour la pièce. Pour activer cette fonction appuyez sur la touche thermostat. L'affichage LCD de la télécommande montrera que la fonction thermostat est activée et affichera la température de réglage. Pour ajuster la température de réglage, appuyez sur les touches flèches jusqu'à ce que la température désirée soit affichée.

### Smart Thermostat (fonctionnement de la télécommande)

La fonction Smart Thermostat ajuste la hauteur des flammes selon la différence entre la température de réglage et la température de la pièce. À mesure que la température de la pièce se rapproche de la température de réglage la fonction thermostatique "Smart" fait diminuer la hauteur des flammes. Pour activer cette fonction appuyez sur la touche thermostat jusqu'à ce que le mot "SMART" apparaisse à droite de l'icône de thermomètre. Pour ajuster la température de réglage, appuyez sur les flèches jusqu'à ce que la température désirée soit affichée.

### Fonction verrouillage des touches

Cette fonction verrouillera les touches pour éviter des réglages non supervisés. Pour activer cette fonction, appuyez sur la touche Mode et sur la flèche en haut en même temps.

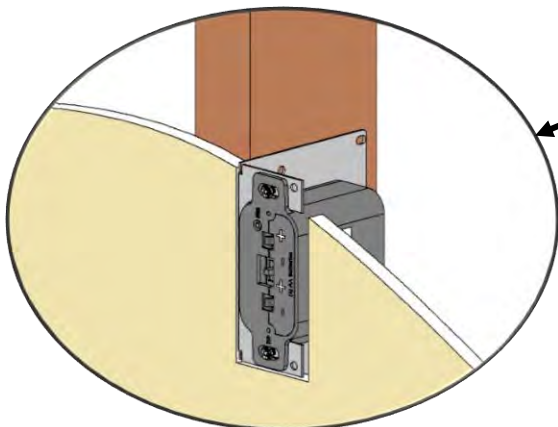
### Détection de piles faibles

**Télécommande** – Lorsque les piles de la télécommande sont faibles, l'icône piles faibles apparaît sur l'écran de la télécommande.

**Récepteur** - Lorsque les piles du récepteur sont faibles, celui-ci n'émettra pas de "beep" quand le récepteur reçoit une commande marche/arrêt de la télécommande. Lorsque les piles du récepteur seront remplacées, le "beep" se fera entendre quand la touche marche/arrêt sera pesée. (Voir Initialisation du système pour la première fois).

### Dérivation manuelle du système de contrôle à distance

Si les piles du récepteur ou de la télécommande sont faibles ou épuisées, l'appareil peut être mis en marche manuellement en plaçant le commutateur du récepteur en position ON (marche). L'appareil fonctionnera sans télécommande et le brûleur principal sera activé si la valve à gaz est en position "On" (marche).



### Option de montage mural

**10 pieds Extension du harnais (numéro de pièce 1001-P904SI) requise.**

- Le récepteur distant peut être monté sur un poteau mural vertical en utilisant le DCHS comme support de montage.
- Assurez-vous que le visage dépasse de 1/2" afin que la plaque frontale affleure le visage du mur.
- La taille des découpes de cloisons sèches est de 2" de large sur 4-1 / 8" de haut.
- Doit être installé à moins de 10 pieds de la vanne (6 pieds recommandés).



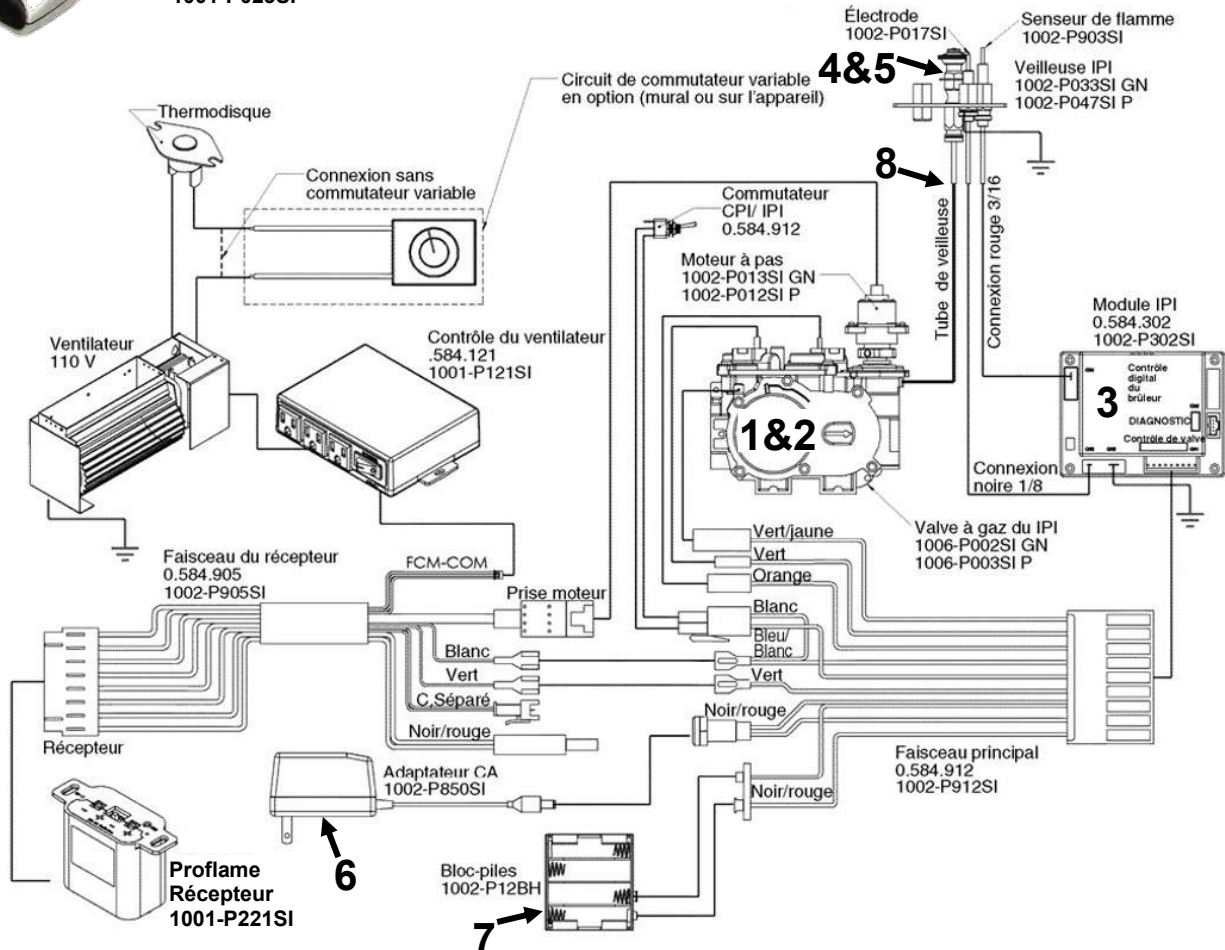
Numéro d'article	Description
1. 1006-P002SI	Valve IPI Hi/Lo NG
2. 1006-P003SI	Valve IPI Hi/Lo LP
3. 1002-P302SI	IPI Ignition Board
4. 1002-P047SI	Pilot Assembly-LP -24" Wire
5. 1002-P033SI	Pilot Assembly-NG -24" Wire
6. 1002-P850SI	AC Wall Adapter
7. 1002-P12BH	Battery Pack
8. 1001-P280SI	TC - Tubing W/Fittings 1/8 2.182.280
9. 1001-P166SI	TC - Orifice Pilot NG 977.166 #62 (IPI)
10. 1001-P168SI	TC - Orifice Pilot LP 977.168 #35 (IPI)

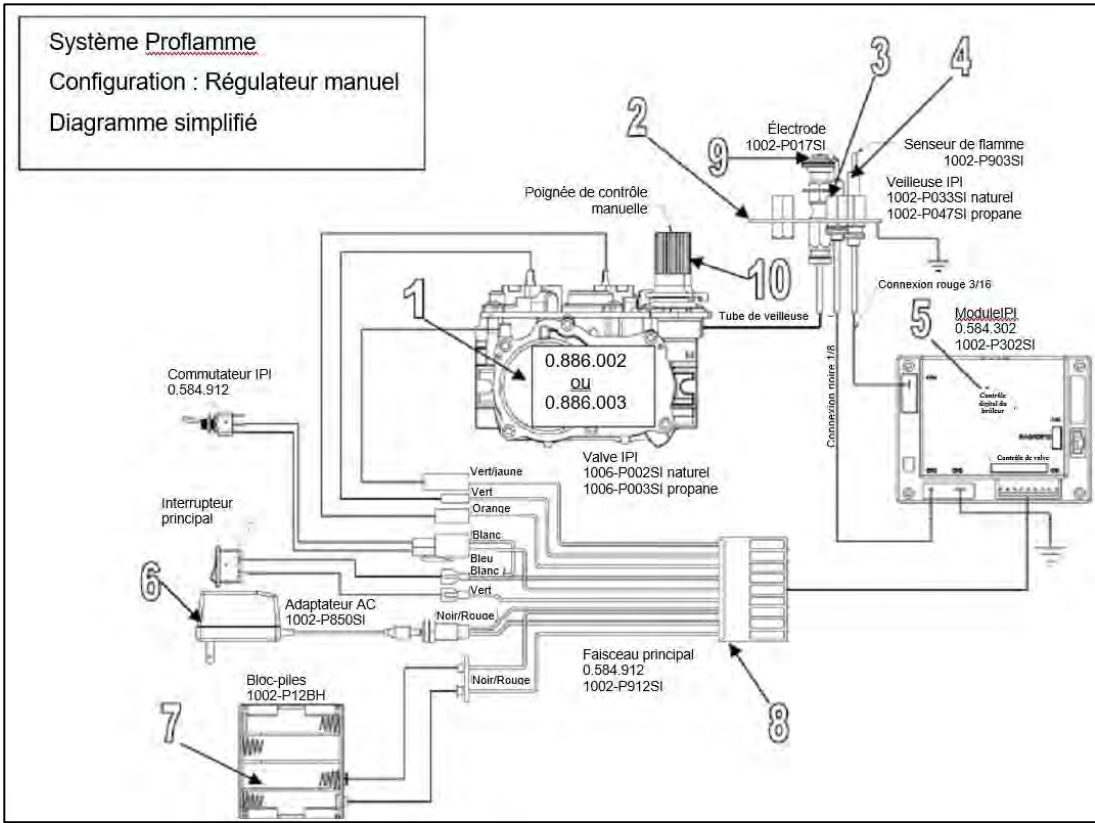
11. 1002-P012SI	IPI Stepper Kit - LP 907.012
12. 1002-P013SI	IPI Stepper Kit - NG 907.013
13. 1002-P014SI	IPI Reg Kit - LP Hi-Lo 907.014
14. 1002-P016SI	IPI Reg Kit - NG Hi-Lo 907.016
15. 1002-P017SI	TC - Electrode Cable & Sparker IPI 915.017 24"
16. 1002-P119SI	TC - Electrode Cable & Sparker IPI 35" (Infinite, ZCVRB47, VRB46)
17. 1002-P903SI	TC - Electrode Flame Sense IPI 007.253/915.903 24"
18. 1002-P910SI	TC - Electrode Flame Sense 35" (Infinite, ZCVRB47, VRB46)

**N.B.:** Les options de ventilation et / ou d'éclairage ne sont pas disponibles sur certains modèles de foyer. Vérifiez auprès de votre revendeur.

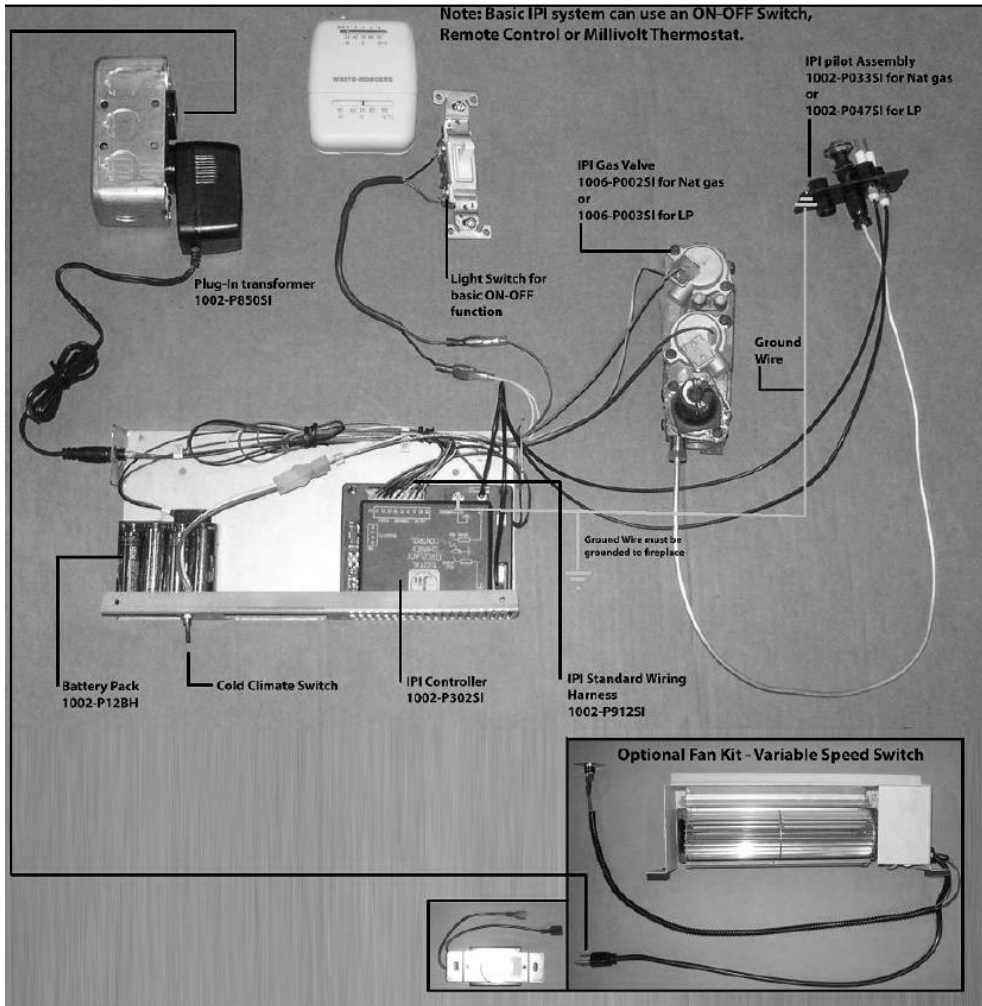


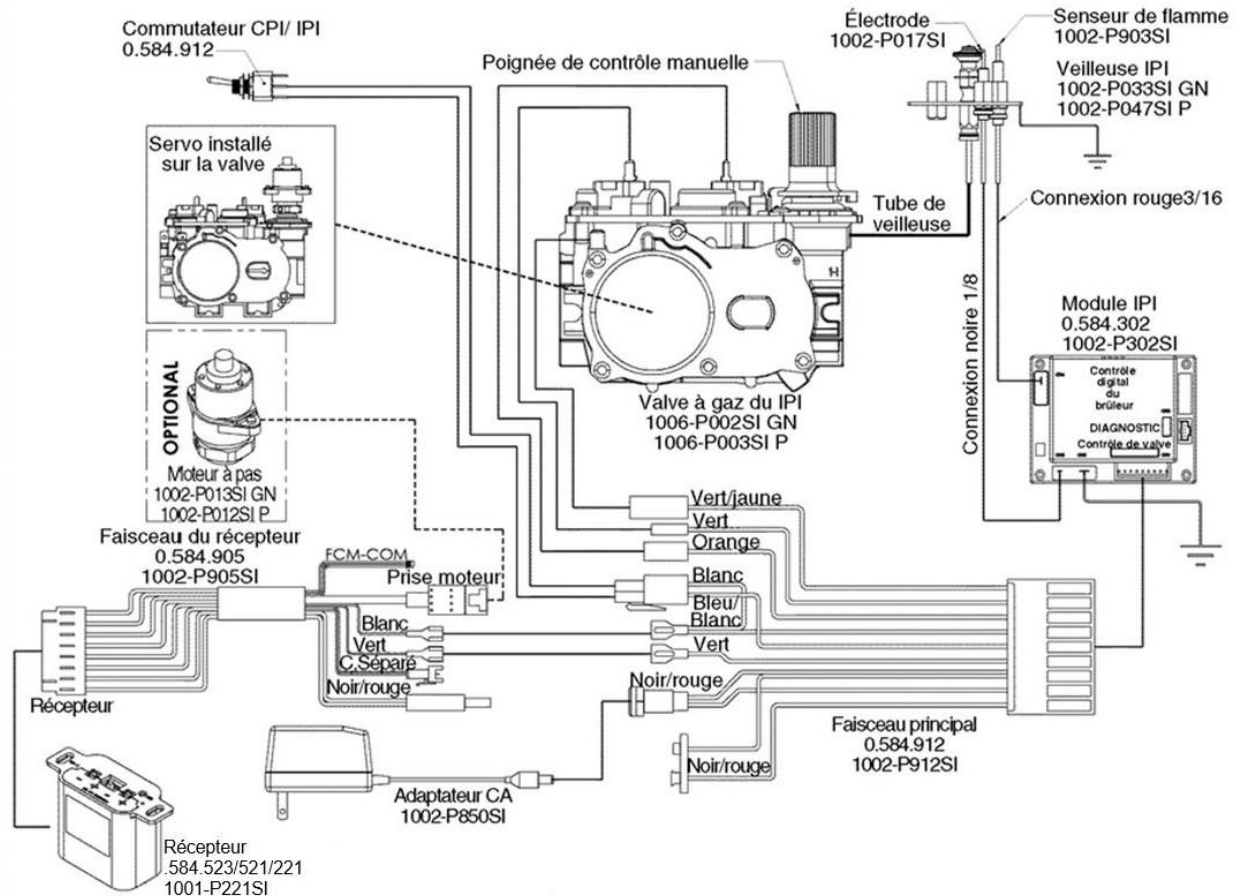
**Proflame  
Télécommande  
1001-P023SI**



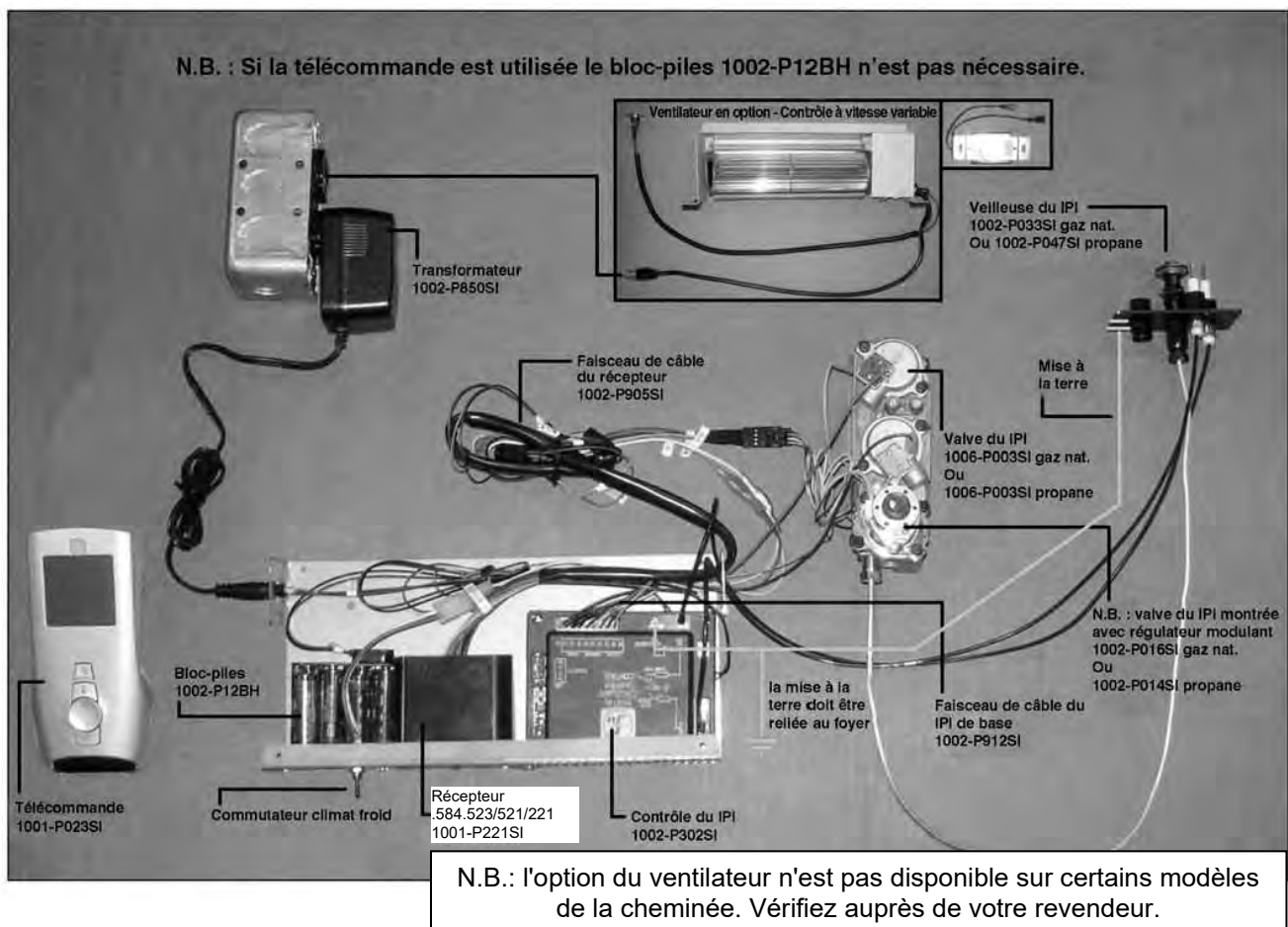


Configuration #1 : Option de série, intensité et interrupteur manuels





Configuration #2: Télécommande marche/arrêt et commande d'intensité manuelle. OPTION : Il est nécessaire d'installer un servomoteur sur la valve des appareils dont l'intensité peut être contrôlée à distance. Les connecteurs du servo doivent être branchés au faisceau du récepteur.



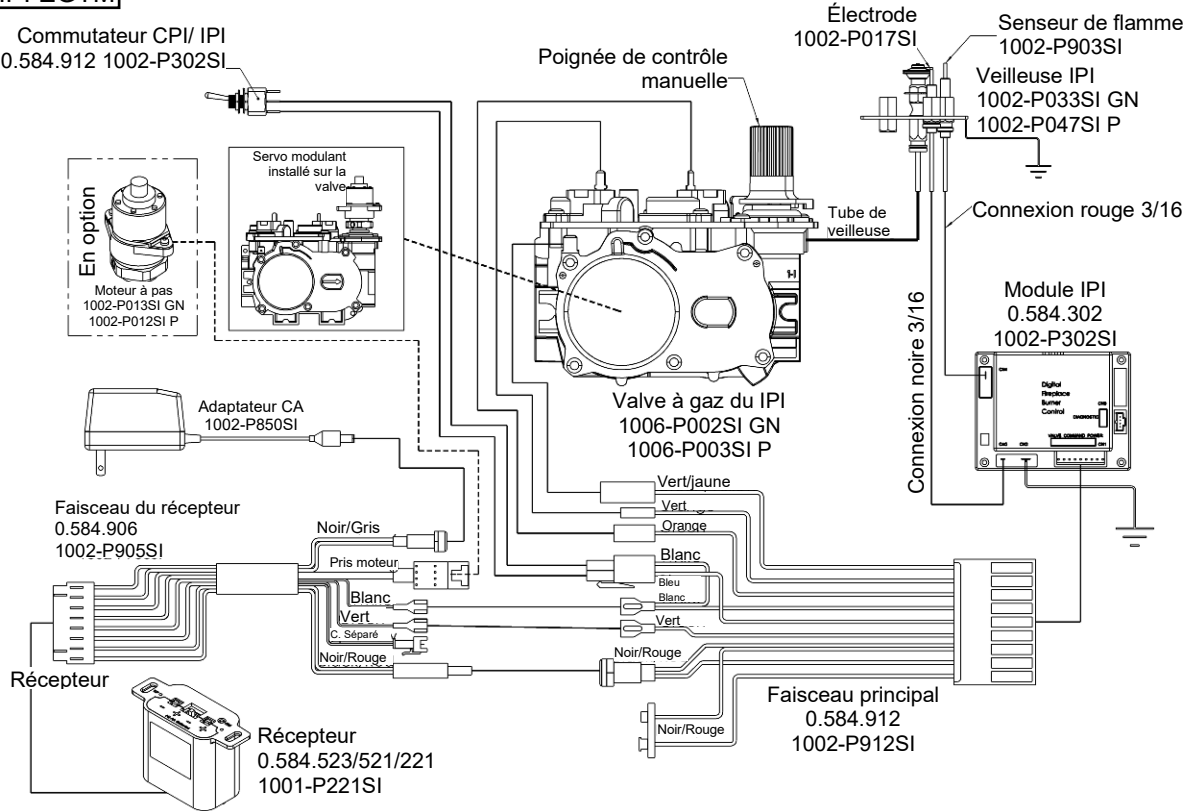
## Système GT / EGT / GTM / EGTM –Sans piles

-Faisceau de câble requis, no de pièce : 1002-P906si.

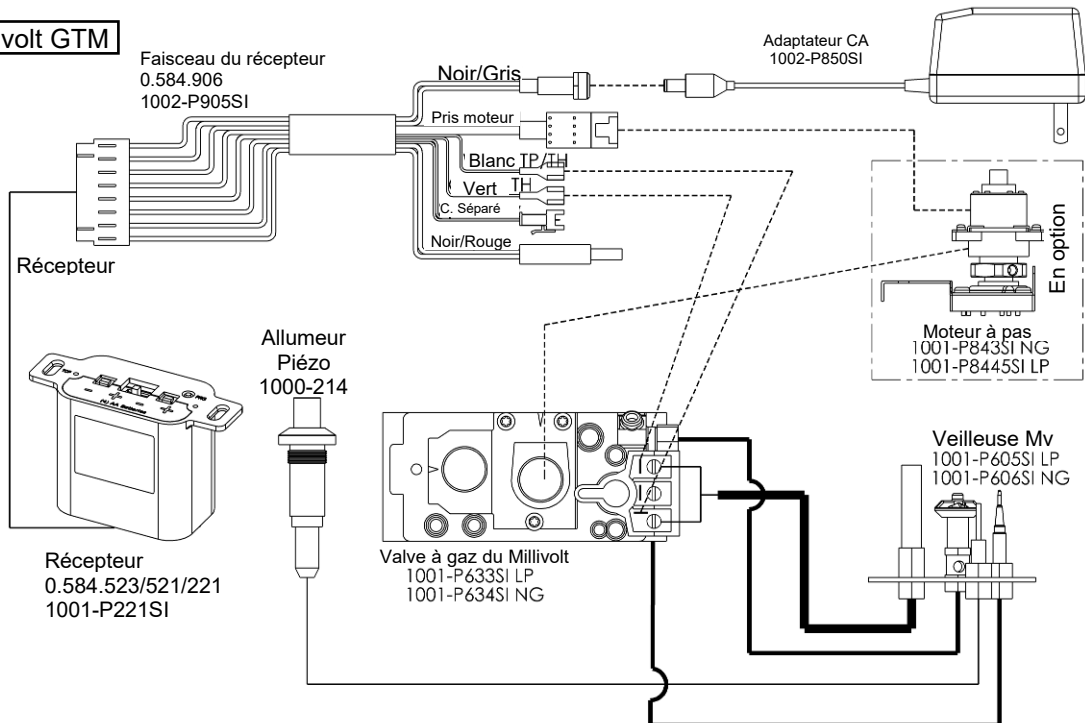
-Les systèmes Millivolt nécessitent aussi un bloc d'alimentation no de pièce : 1002-P850si.

Le système de contrôle à distance & les systèmes IPI ou Millivolt peuvent être alimentés par un adaptateur AC. Ce qui est avantageux si vous ne voulez pas avoir à utiliser de piles. Branchez simplement l'adaptateur AC au faisceau de câble du récepteur. Tel qu'indiqué au schéma ci-dessous.

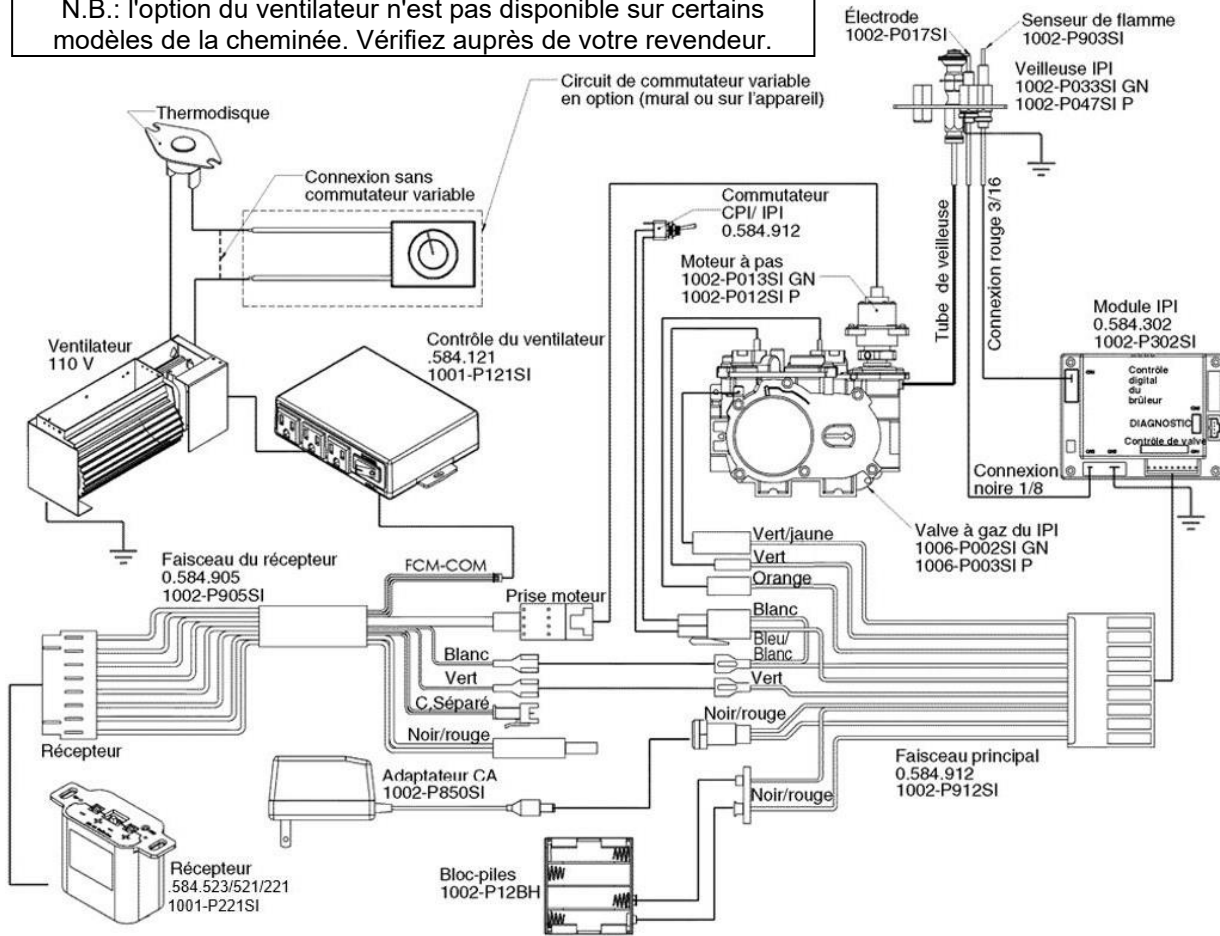
### Système IPI EGTM



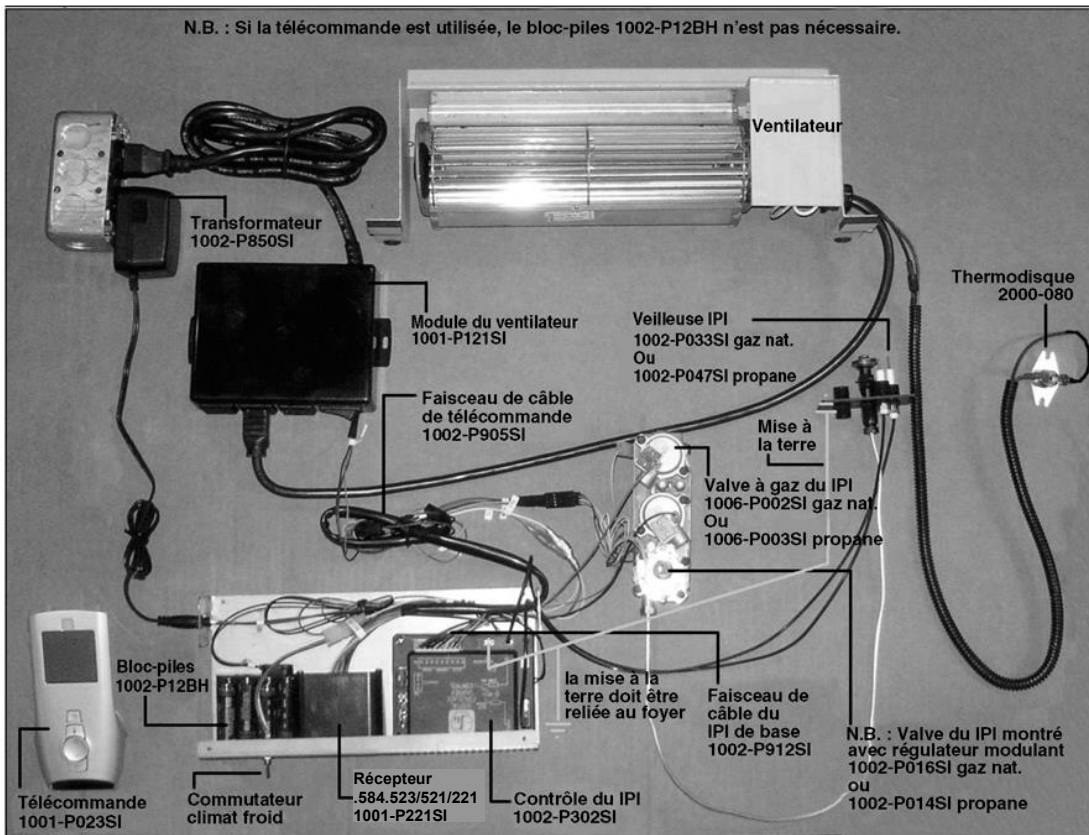
### Système Millivolt GTM



N.B.: l'option du ventilateur n'est pas disponible sur certains modèles de la cheminée. Vérifiez auprès de votre revendeur.



Configuration #3: Marche/arrêt et intensité télécommandés, possibilité pour ventilateur. Voir la section installation du ventilateur.



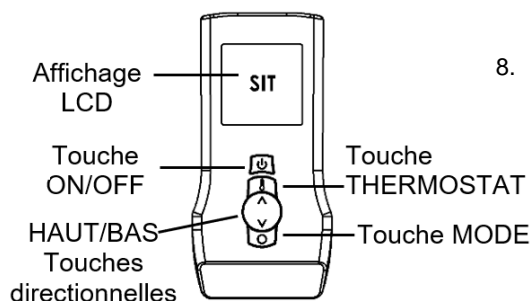
## - Instructions de l'allumage électronique (IPI) - POUR PLUS DE SÉCURITÉ LIRE AVANT DE METTRE EN MARCHÉ

**AVERTISSEMENT : Quiconque ne respecte pas à la lettre les instructions dans la présente notice risque de déclencher un incendie ou une explosion entraînant des dommages, des blessures ou la mort.**

- A. Cet appareil est muni d'un dispositif d'allumage qui démarre automatiquement la veilleuse. Ne pas tenter d'allumer la veilleuse manuellement.
- B. **AVANT DE FAIRE FONCTIONNER**, sentez tout autour de l'appareil pour déceler une odeur de gaz. Sentez près du plancher, car certains gaz sont plus lourds que l'air et peuvent s'accumuler au niveau du sol.
- QUE FAIRE SI VOUS SENTEZ UNE ODEUR
- Ne tentez pas d'allumer d'appareil.
  - Ne touchez à aucun interrupteur électrique ; ne pas vous servir des téléphones se trouvant dans le bâtiment.
  - Appelez immédiatement votre fournisseur de gaz depuis le téléphone d'un voisin. Suivez les directives du fournisseur.
- Si vous ne pouvez pas joindre votre fournisseur de gaz, appelez les pompiers.
  - N'utilisez pas cet appareil s'il a été plongé dans l'eau, même partiellement. Faites immédiatement inspecter l'appareil par un technicien qualifié et remplacez toute partie du système de contrôle et toute commande qui ont été plongés dans l'eau.
  - Si le robinet de gaz exige des réparations, contacter un technicien de service qualifié. Quiconque tente de forcer la manette ou de la réparer peut provoquer une explosion ou un incendie.

### INSTRUCTIONS DE MISE EN MARCHÉ

1. **ARRÊTEZ !** Lisez les instructions de sécurité sur la portion supérieure de cette étiquette.
2. Lisez le manuel du propriétaire, y compris la section sur le fonctionnement de la « Télécommande », le cas échéant.
3. Coupez l'alimentation électrique de la cheminée.
4. Cette cheminée est équipée d'un dispositif d'allumage qui allume automatiquement la veilleuse. N'essayez pas de l'allumer manuellement.
5. Attendez cinq (5) minutes pour que le gaz se dissipe. Si vous décelez une odeur de gaz même près du sol, **STOP!** Conformez-vous à la rubrique B des consignes de sécurité ci-dessus. Si vous ne décelez aucune odeur de gaz, passez à l'étape suivante.
6. Ouvrez toutes les alimentations électriques du foyer.
7. Mettez l'interrupteur du brûleur principal sur Marche. Pour les **télécommandes**, appuyez sur la touche ON/OFF de la télécommande. « ON » s'affichera sur l'écran LCD et un « bip » se fera entendre sur l'unité pour indiquer que la commande a été reçue.
8. Si l'appareil ne se met pas en marche, suivez les instructions intitulées « Comment couper l'admission de gaz de l'appareil » et appelez un technicien qualifié ou le fournisseur de gaz. »



### COMMENT COUPER L'ADMISSION DE GAZ DE L'APPAREIL

1. Réglez le thermostat au réglage le plus bas. Pour les **télécommandes**, appuyez sur la touche ON/OFF de la télécommande. « OFF » s'affichera sur l'écran LCD et un « bip » se fera entendre sur l'unité pour indiquer que la commande a été reçue.
2. Coupez toute alimentation électrique au foyer si l'entretien doit être effectué.

# Proflame 2 IPI –NE2 / LPE2 - Liste de pièces -

IPI PROFLAME 2 - Composants		
Numéro d'article	DESCRIPTION	
1.	1005-P001SI	Vanne IPI Proflame PF2 885.001 NG - Pas à pas
2.	1005-P002SI	Vanne IPI Proflame PF2 885.002 LP - Pas à pas
3.	1005-P325SI	Module IPI - Proflame 2 - 584.325
4.	1005-P627SI	Module IPI – Proflame 2 - Basic - 584.627
5.	1005-P924SI	Faisceau PF2 - 584.924
6.	GTMFL	Émetteur- PF2 - 584.090- Version WiFi
6b.	1005-P042SI	Émetteur- PF2 - 584.042- Pas de wifi
6c.	1005-P080SI	Émetteur- PF2 - 584.080- Version WiFi
<b>Pour les émetteurs de remplacement, remplacez-les par le même numéro de pièce</b>		
7.	584-PWR-C	Faisceau de câbles PF2 – Cordon d'alimentation
8.	584-X4P	Bloc de jonction
9.	584-X10	Faisceau de câbles PF2
10.	584-ACC01-C	Faisceau de câbles PF2 - Ventilateur/Lumière
11.	584-X8-B	Faisceau de câbles PF2 - Faisceau de réinitialisation en option
12.	584-X12	Faisceau de câblage d'évent motorisé en option

IPI - PF1 / PF2 Parties communes		
Numéro d'article	DESCRIPTION	
13.	1002-P033SI	TC - Veilleuse IPI (Assemblé) NG 199.033
14.	1002-P047SI	TC - Veilleuse IPI (Assemblé) LP 199.047
15.	1001-P166SI	TC - Orifice pilote NG 977.166 #62 (IPI)
16.	1001-P168SI	TC - Orifice Pilote LP 977.168 #35 (IPI)
17.	1001-P280SI	TC - Tubes avec raccords 1/8 2.182.280
18.	1002-P012SI	Kit pas à pas IPI - LP 907.012 - P2
19.	1002-P013SI	Kit pas à pas IPI - NG 907.013 - P2
20.	1002-P014SI	Kit de réglage IPI - LP Hi-Lo 907.014 - P1
21.	1002-P016SI	Kit de réglage IPI - NG Hi-Lo 907.016 - P1
22.	1002-P017SI	TC - Câble d'électrode et Sparker IPI 915.017 24"
23.	1002-P119SI	TC - Câble d'électrode et Sparker IPI 35" (Infinite, ZCVRB47, VRB46)
24.	1002-P12BH	Boîtier de batterie IPI 12bh347-Gr
25.	1002-P903SI	TC - Électrode Flame Sense IPI 007.253/915.903 24"
26.	1002-P910SI	TC - Électrode Flame Sense 35" (Infinite, ZCVRB47, VRB46)

**N.B.:** Les options de ventilation et / ou d'éclairage ne sont pas disponibles sur certains modèles de foyer.  
**Vérifiez auprès de votre revendeur.**

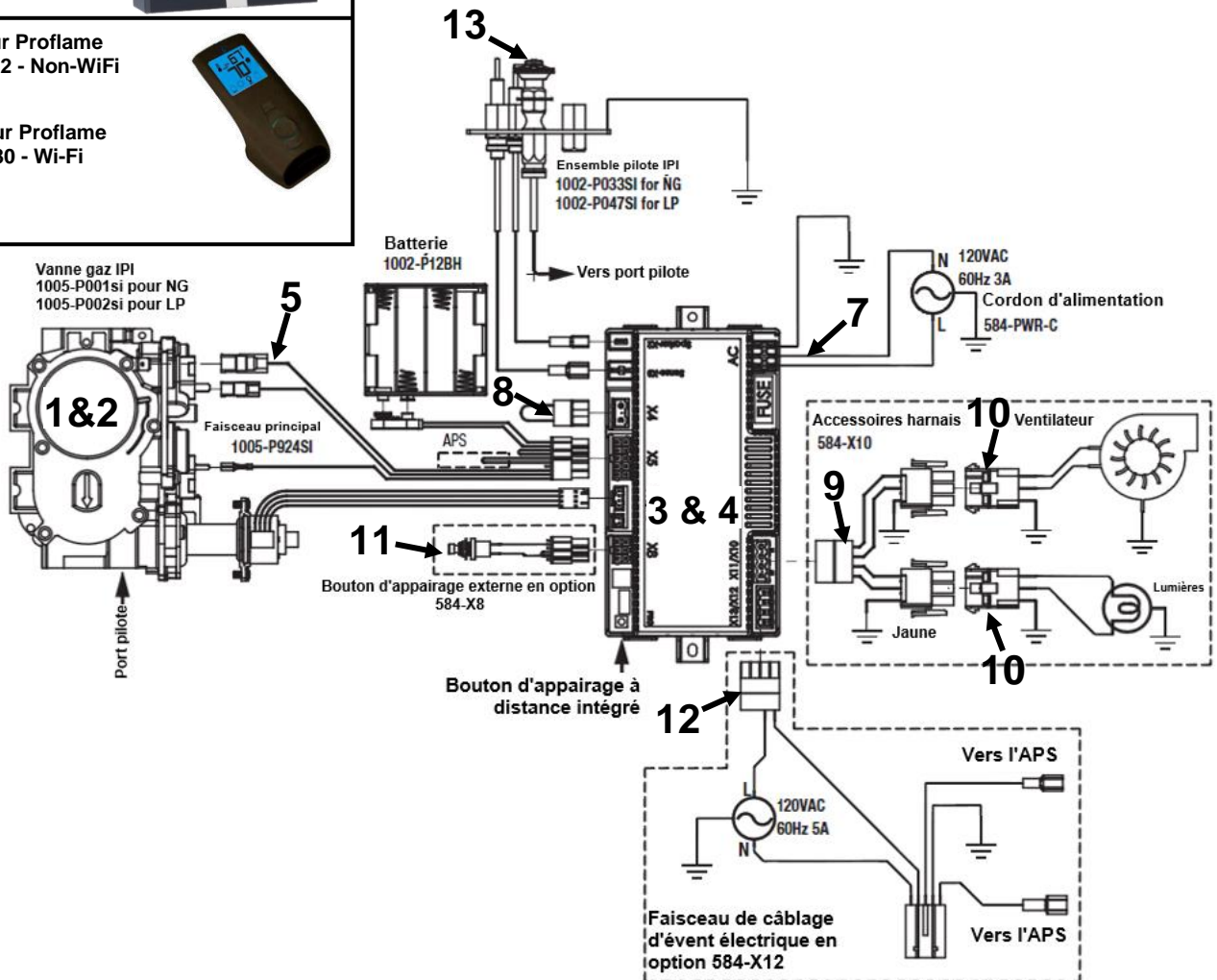
**6** Émetteur Proflame  
 0.584.090 - Wi-Fi  
 Version actuelle



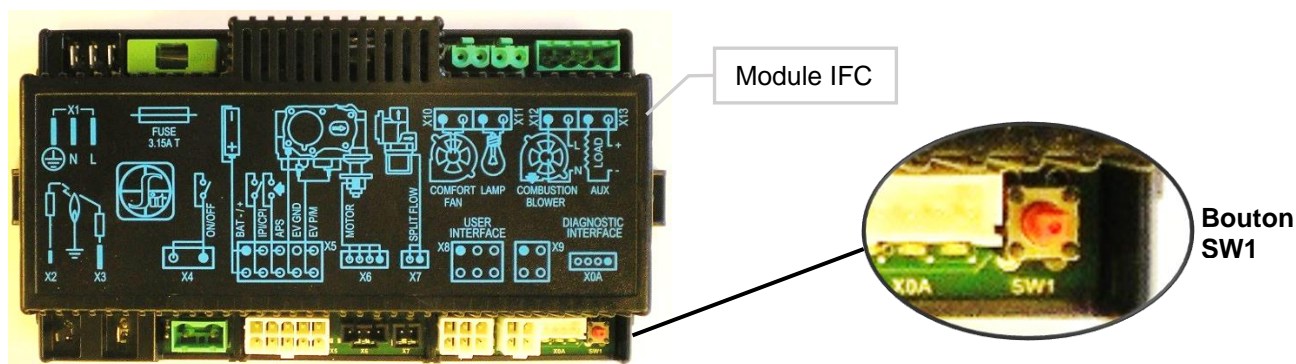
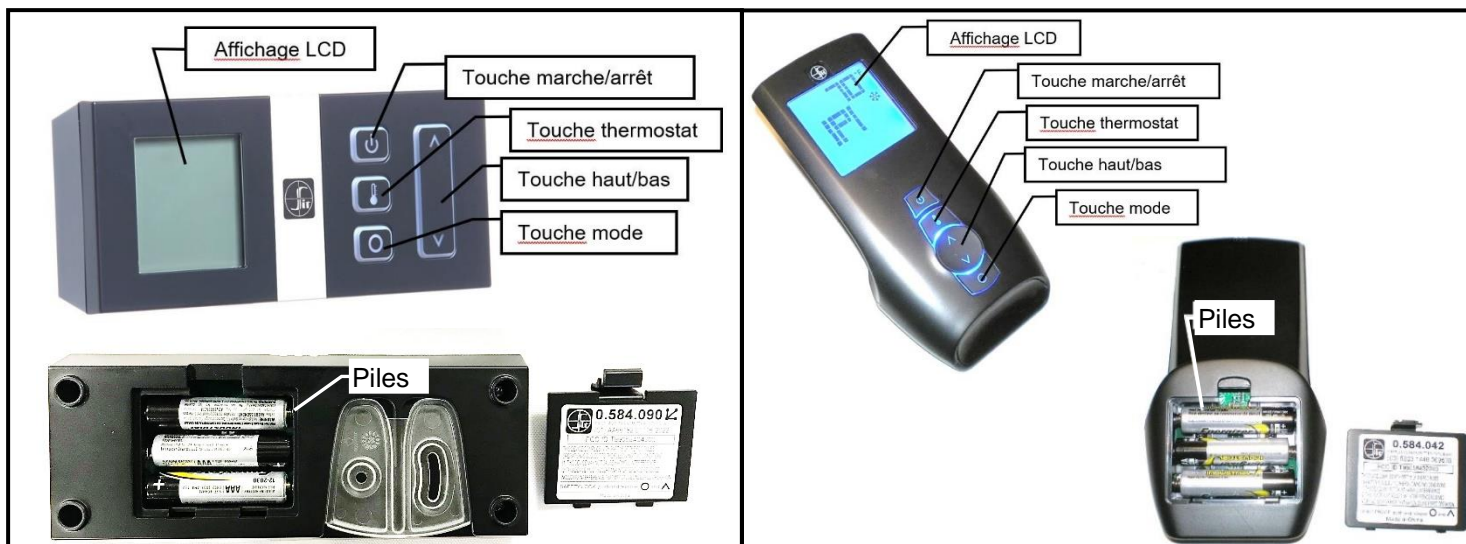
**6b** Émetteur Proflame  
 0.584.042 - Non-WiFi



**6c** Émetteur Proflame  
 0.584.080 - Wi-Fi



# Proflame 2 IPI - Module IFC et Télécommande



## Associer la télécommande :

- Installez les 3 piles AAA dans le compartiment à piles, situé à la base de la télécommande. Insérez les piles selon le sens de polarité indiqué.
- Branchez le bloc d'alimentation AC au module IFC.
- Appuyez sur la touche SW1 du module IFC, le IFC fera alors entendre "bip" et la DEL rouge s'allumera pour indiquer que le module IFC est prêt à se synchroniser avec la télécommande dans les 10 secondes. Appuyez sur la touche "ON" de la télécommande, celle-ci doit déjà avoir ses piles à l'intérieur. Le récepteur fera entendre 4 "bips" pour indiquer que la télécommande a été acceptée.

Le système est maintenant prêt.

## Remettre le module Proflame 2 module IFC en utilisation manuelle

Si la télécommande est perdue, brisée ou vous ne voulez plus l'utiliser, le module PF2 peut être remis en mode manuel. Un interrupteur manuel ou un thermostat peut être branché à la borne X4 (cette connexion est faite en usine) aucune alimentation requise.

**N.B. : les accessoires du foyer (ventilateur, lumières) conserveront les derniers réglages qu'ils avaient avant d'être réinitialisés en mode manuel.**

Suivre les étapes ci-dessous pour remettre le module PF2 en mode manuel :

- Appuyez sur le bouton rouge **SW1** jusqu'à ce qu'il émette trois "bips".
- À l'intérieur de 10 secondes appuyez encore sur le bouton **SW1** jusqu'à ce qu'il fasse "bip".
- Le module PF2 peut maintenant être contrôlé manuellement "on/off" (connecteur x4) par un interrupteur (non fourni) la veilleuse restera en mode CPI (veilleuse continue). Toutes les autres fonctions du brûleur principal, ventilateur et éclairage seront au réglage le plus haut.

## Minuterie du ventilateur :

Le ventilateur se met en fonction 5 minutes suivant l'allumage du foyer et s'arrête dans un délai de 12 minutes suivant l'arrêt du foyer.

## Détection de piles faibles

Lorsque les piles de la télécommande sont faibles, un icône de pile apparaît sur l'écran LCD avant la perte d'alimentation. Lorsque les piles sont remplacées, l'icône disparaît.

## Bloc-piles de secours

Le module PF2 est alimenté par le courant (AC) avec, en cas de panne de courant, un bloc-piles de secours. Le ventilateur et les lampes ne fonctionnent pas si le module est alimenté par le bloc-piles de secours. Il est recommandé de changer les 4 piles AA avant chaque saison de chauffage.



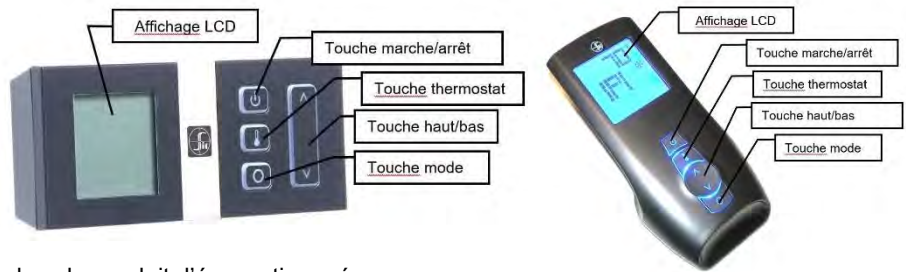
## Climats froids – Réglages du CPI – Télécommande Proflame 2

Utilisez le réglage **CPI** lors de températures **froides**, sinon le foyer pourrait avoir de la difficulté à démarrer et à établir une flamme.

Le réglage **CPI** (veilleuse continue) gardera un peu de chaleur dans la chambre de combustion et l'évacuation par temps froid. Ceci permet aux gaz d'échappement de se diriger facilement hors de la chambre de combustion.

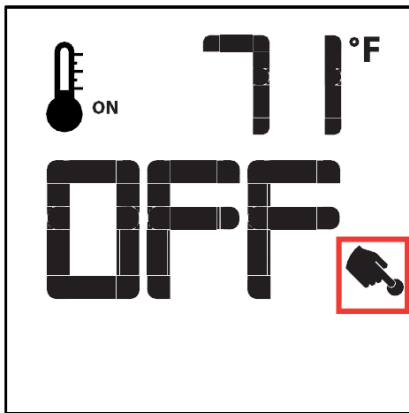
Lorsque la chambre de combustion et le conduit d'évacuation sont trop froids, l'air froid qui se trouve dans le conduit d'évacuation crée une restriction qui empêche les gaz d'évacuation de monter dans le conduit. Ce qui cause le cyclage du foyer ou son **verrouillage**, (si cela survient, voir **La procédure de réinitialisation** ci-dessous).

**\*N.B. :** Le système de veilleuse de cet appareil peut être équipé d'une minuterie de sept jours. Dans ce cas, la flamme de la veilleuse s'éteint si le brûleur principal reste éteint pendant sept jours consécutifs. Ce cycle de sept jours est remis à zéro chaque fois que le brûleur est allumé et éteint, et la flamme de la veilleuse reste allumée. Si plus de sept jours passent sans que le brûleur principal soit allumé et éteint, et que la veilleuse est éteinte, suivez la procédure décrite dans ce manuel pour rallumer la veilleuse.

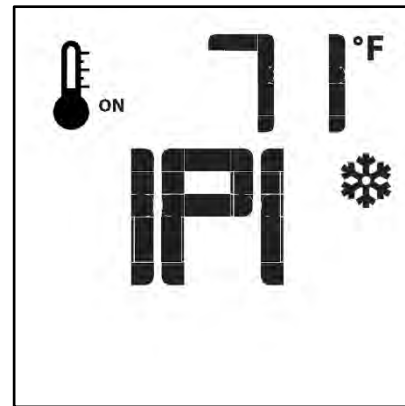


### Pour passer du mode IPI au mode CPI :

1. Arrêtez le foyer en utilisant la touche **Marche / Arrêt**.

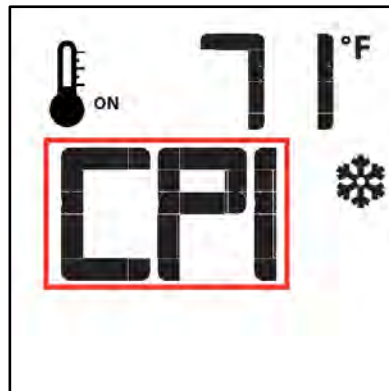


2. Appuyez sur la touche **Modes**. Ceci sera affiché.



3. Appuyez sur la flèche en HAUT de la touche **flèches**. L'affichage indiquera **CPI**.

Le module à l'intérieur du foyer fera entendre un bip pour confirmer le changement.



### POUR REVENIR AU MODE IPI (VEILLEUSE INTERMITTENTE) :

Refaire les étapes un et deux, et appuyez sur la flèche en BAS de la touche **flèches**.

Le module à l'intérieur du foyer fera entendre un bip pour confirmer le changement.

## Procédure de réinitialisation en cas de verrouillage – Proflame 2

Si le foyer a cyclé trop de fois dans un court laps de temps, il s'arrêtera et ne répondra plus à aucune commande. La DEL du module Proflame 2 située dans le foyer clignotera en rouge.

Cette condition est appelée **verrouillage**.

### Procédure de réinitialisation :

**Débranchez l'alimentation** du module Proflame 2 dans le foyer pendant 10 secondes. Vous devez aussi enlever les piles.

Après l'attente de 10 secondes, rebranchez l'alimentation et réinstallez les piles. La veilleuse devrait alors essayer de s'allumer.

Si le foyer ne s'allume pas, Appelez votre technicien.

## Proflame 2 Télécommande

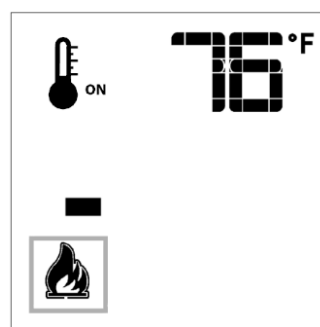
### Contrôle à distance de la flamme

Le système Proflame dispose de six (6) niveaux de flamme. Avec le système en marche et la flamme au niveau maximum dans l'appareil, chaque pression sur la touche fléchée Bas réduira la hauteur de la flamme d'un degré jusqu'à son extinction totale.

La touche fléchée Haut augmente la hauteur de la flamme à chaque pression. Si on appuie sur la touche fléchée Haut pendant que le système est en marche mais que la flamme est éteinte, celle-ci s'allumera en position haute (Fig. 7 et 8). La réception de la commande est confirmée par un (1) seul bip.



Fig. 7: Flamme éteinte



Flamme Niveau 1

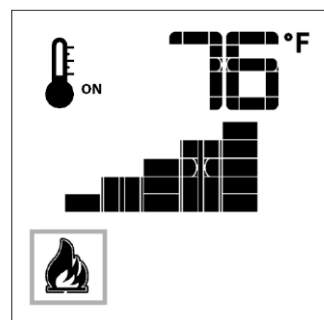
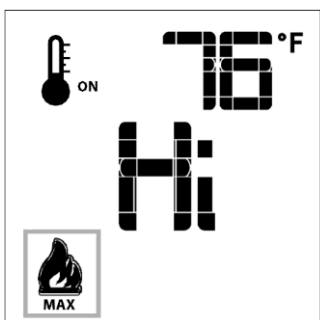


Fig. 8: Flamme niveau 5



Flamme niveau maximum

### Thermostat d'ambiance (sur télécommande)

La télécommande peut fonctionner comme un thermostat d'ambiance. Ce thermostat peut être programmé sur une température désirée pour contrôler le niveau de confort dans une pièce.

Pour activer cette fonction, appuyer sur la touche Thermostat (Fig. 1). L'afficheur LCD de la télécommande changera, montrant que le thermostat d'ambiance est ON et que la température de consigne est maintenant visualisée (Fig. 9). Pour régler la température de consigne désirée, appuyer sur les touches fléchées Haut ou Bas jusqu'à ce que cette température s'affiche sur la télécommande.

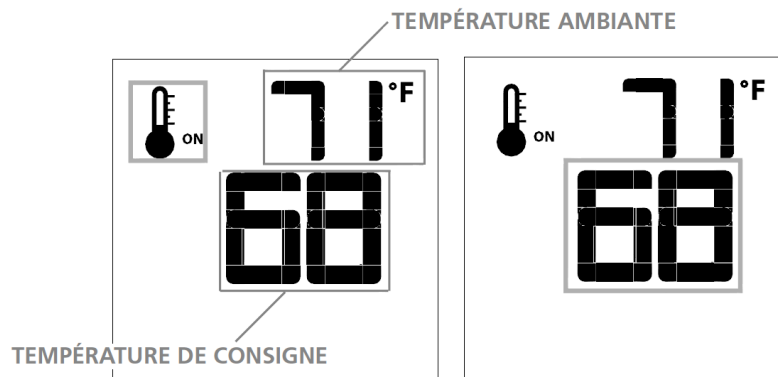


Fig. 9

Fig. 10

### Thermostat Smart (sur télécommande)

La fonction Thermostat Smart (Intelligent) règle la hauteur de la flamme en fonction de la différence entre la température de consigne et la température ambiante actuelle. Lorsque la température ambiante s'approche de la consigne, la fonction Smart module la flamme vers le bas.

Pour activer cette fonction, appuyer sur la touche Thermostat (Fig. 1) jusqu'à ce que le mot « SMART » s'affiche à droite du bulbe de température (Fig. 11).

Pour régler la température de consigne, appuyer sur les touches fléchées Haut ou Bas jusqu'à ce que la température de consigne désirée s'affiche sur la télécommande (Fig. 12).

**Remarque:**  
Lorsque le thermostat Smart est activé, le réglage manuel de la hauteur de la flamme est désactivé.

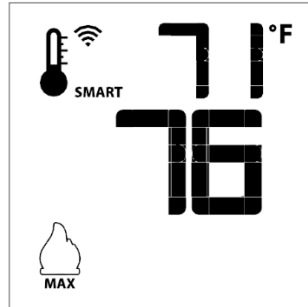


Fig. 11: Fonction flamme Smart

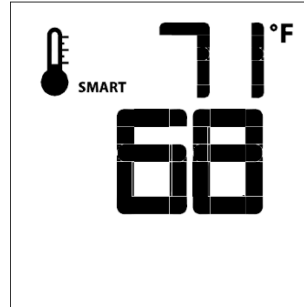


Fig. 12

### Contrôle de la vitesse du ventilateur

Si l'appareil est équipé d'un ventilateur de circulation d'air chaud, la vitesse du ventilateur peut être contrôlée par le système Proflame. Le ventilateur peut être réglé sur six (6) vitesses. Pour activer cette fonction, utiliser la touche Mode (fig. 1) pour sélectionner l'icône de contrôle du ventilateur (Fig. 13). Utiliser les touches fléchées Haut/Bas (fig. 1) pour démarrer, arrêter le ventilateur ou en régler la vitesse (fig. 14). La réception de la commande est confirmée par un seul bip.



Fig. 13

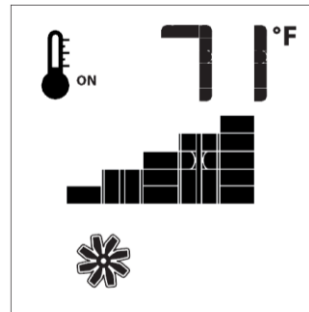


Fig. 14

### Commande du gradateur à distance (Lumières halogènes uniquement)

La fonction auxiliaire contrôle la sortie d'alimentation AUX au niveau de la commande d'éclairage graduable. Pour activer cette fonction, utiliser la touche Mode (Fig. 1) pour sélectionner l'icône AUX (fig. 15 et 16).

L'intensité de la sortie peut être réglée sur six (6) niveaux. Utiliser les touches fléchées Haut/Bas (fig. 1) pour régler le niveau de sortie (fig. 16). Un seul bip confirme la réception de la commande.

**Remarque:**  
Cette fonction est uniquement disponible dans Thermostat d'ambiance ou mode de contrôle du thermostat Smart.



Fig. 15

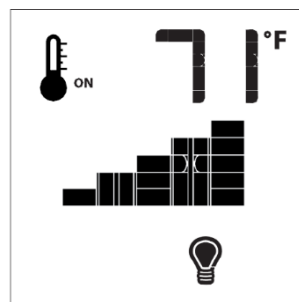


Fig. 16



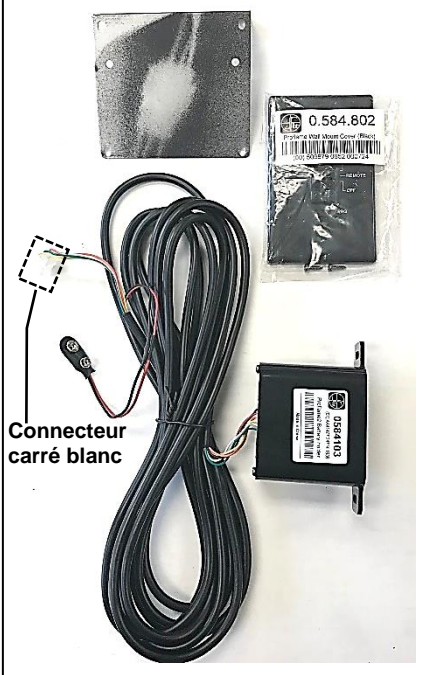
## WMBH – Support de batterie mural – Modèles IPI Proflame 1 et 2 - Option

Le WMBH offre la possibilité d'un emplacement plus pratique et accessible pour les batteries de secours. **N.B. :** Le WMBH n'est **PAS** un récepteur de télécommande. Il fonctionne **UNIQUEMENT** comme un support de batterie et un sélecteur de mode.

**⚠ ATTENTION - NE BRANCHEZ PAS LE SUPPORT DE BATTERIE D'ORIGINE FOURNI AVEC L'APPAREIL DANS LE FAISCEAU DE CÂBLAGE WMBH. NE PAS UTILISER AVEC DES ÉVÉNEMENTS ÉLECTRIQUES.**

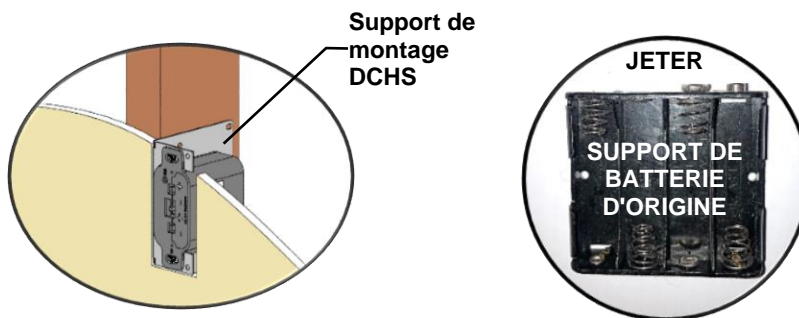
### Liste des pièces:

- [1] Support de batterie
- [1] Support de montage DCHS
- [1] Plaque de recouvrement pour montage mural
- [1] Faisceau de câblage de 16 pi



### Installation:

- Le récepteur distant peut être monté sur un poteau mural vertical en utilisant le DCHS comme support de montage.
- Assurez-vous que le visage dépasse de 1/2" afin que la plaque frontale affleure le visage du mur.
- La taille des découpes de cloisons sèches est de 2" de large sur 4-1/8" de haut.
- Doit être installé à moins de 16 pieds de la vanne (12 pieds recommandés).



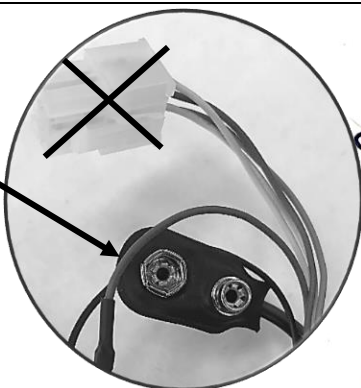
### Mode d'emploi:

- **Proflame 1 :** réglez l'interrupteur du support de piles sur la position **ON** ou **REMOTE**. Le WMBH fonctionne comme une batterie de secours en cas de panne de courant.
  - **Proflame 2 :** réglez l'interrupteur du support de batterie sur la position **REMOTE**.
- REMARQUE :** Si l'interrupteur du support de batterie est réglé sur **ON**, la télécommande sera désactivée. Le WMBH fonctionne comme une batterie de secours en cas de panne de courant. Reportez-vous au manuel qui accompagne le support de batterie pour plus d'instructions.

### Proflame 1:

-Branchez le **connecteur de batterie** dans la connexion du **support de batterie** sur le faisceau de câbles.

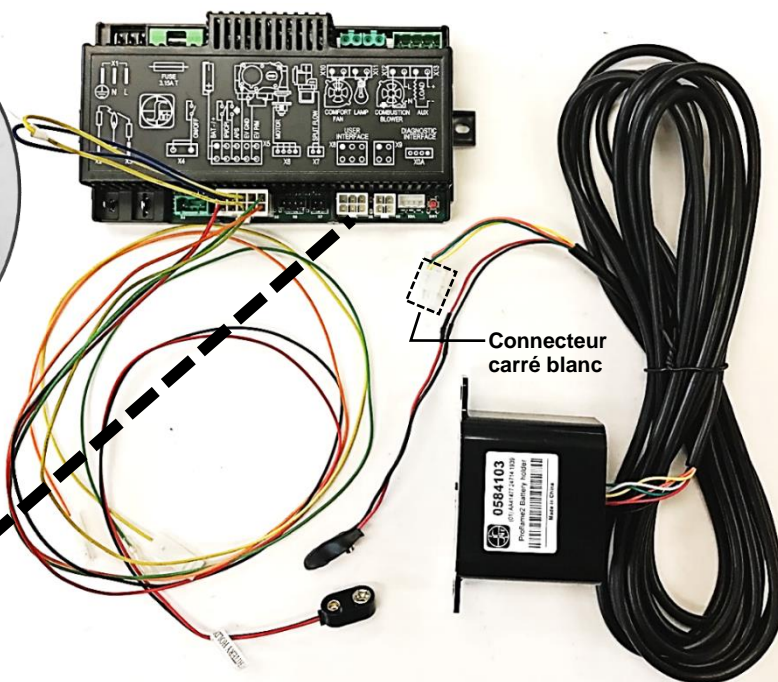
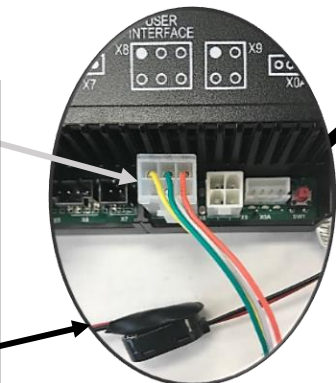
-Le **connecteur carré** sur le faisceau de câbles de 16 pieds n'est pas utilisé.



### Proflame 2:

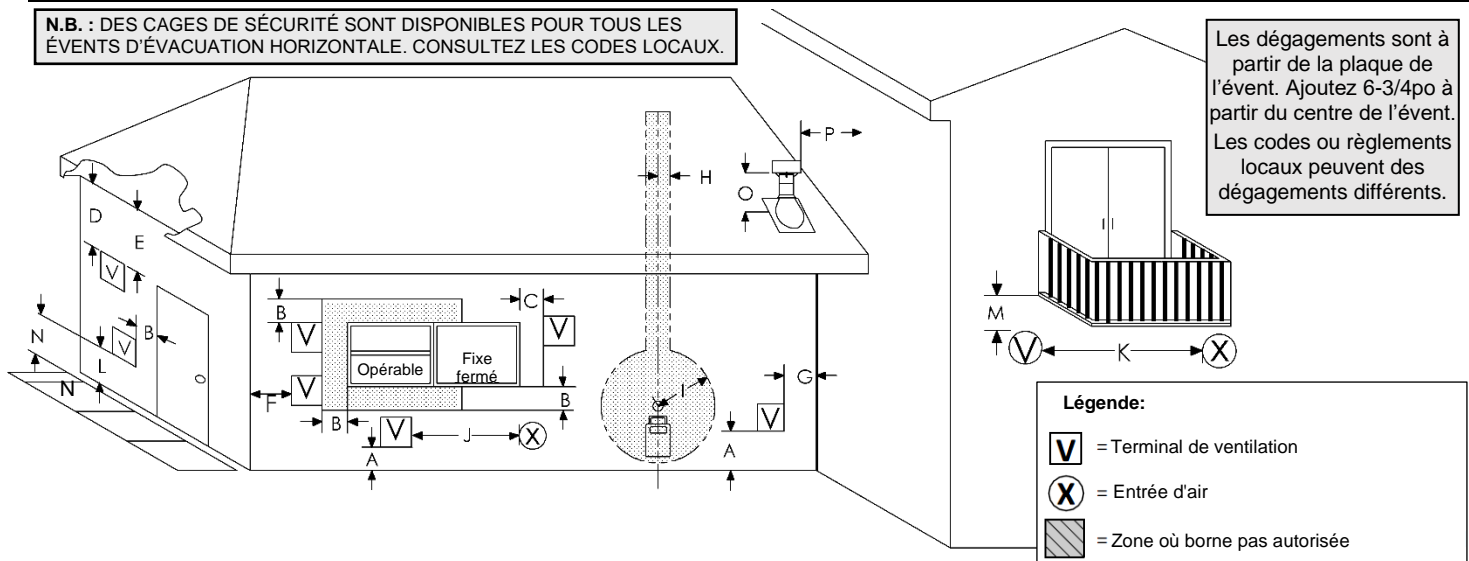
-Branchez le **connecteur carré** dans la prise d'interface utilisateur du module P2.

-Branchez le **connecteur de la batterie** dans la connexion du **support de batterie** sur le faisceau de câbles Proflame 2.



# Dégagement des terminaux d'évacuation

**N.B. : DES CAGES DE SÉCURITÉ SONT DISPONIBLES POUR TOUS LES ÉVÉNEMENTS D'ÉVACUATION HORIZONTALE. CONSULTEZ LES CODES LOCAUX.**



		<b>Installations canadiennes<sup>1</sup></b>	<b>Installations américaines<sup>2</sup></b>
<b>A</b>	Dégagement au-dessus du sol, véranda, porche ou balcon	12po (30 cm)	12po (30 cm)
<b>B</b>	Dégagement aux portes et fenêtres pouvant être ouvertes	6po (15 cm) pour appareils ≤ 10,000 Btu/h (3 kW), 12po (30 cm) pour appareils > 10,000 Btu/h (3 kW) and ≤ 100,000 Btu/h (30 kW), 36po (91 cm) pour appareils > 100,000 Btu/h (30 kW)	6po (15 cm) pour appareils ≤ 10,000 Btu/h (3 kW), 9po (23 cm) pour appareils > 10,000 Btu/h (3 kW) and ≤ 50,000 Btu/h (15 kW), 12po (30 cm) pour appareils > 50,000 Btu/h (15 kW)
<b>C</b>	Dégagement à une fenêtre fermée en permanence	12 pouces (30cm) recommandé pour éviter la condensation sur la fenêtre	12 pouces (30cm). 9 pouces (23cm) pour appareils 50 000 Btu et moins
<b>D</b>	Le dégagement vertical aux soffites ou soffite de vinyle / bardage aérés situés au-dessus de l'évent, à l'intérieur d'une distance horizontale de 2pi [60cm] à partir du centre de l'évent	18 pouces (46cm)	18 pouces (46cm)
<b>E</b>	Dégagement aux soffites non aérés	12 pouces (30cm)	12 pouces (30cm)
<b>F</b>	Dégagement de la plaque de l'évent à un coin extérieur	3po *	3po *
<b>G</b>	Dégagement de la plaque de l'évent à un coin intérieur	3po *	3po *
<b>H</b>	Dégagement à une ligne se prolongeant au-dessus du centre du compteur/régulateur de gaz	3pi [91cm] de chaque côté sur une hauteur de 15pi [4,5m] au-dessus du compteur/régulateur	3pi [91cm] de chaque côté sur une hauteur de 15pi [4,5m] au-dessus du compteur/régulateur
<b>I</b>	Dégagement à la sortie d'entretien du régulateur	3pi (91 cm)	3pi (91 cm)*
<b>J</b>	Dégagement aux entrées d'air non mécanisées de l'édifice ou aux apports d'air de tout autre appareil	6po (15 cm) pour appareils ≤ 10,000 Btu/h (3 kW), 12 po (30 cm) pour appareils > 10,000 Btu/h (3 kW) and ≤ 100,000 Btu/h (30 kW), 36 po (91 cm) pour appareils > 100,000 Btu/h (30 kW)	6 po (15 cm) pour appareils ≤ 10,000 Btu/h (3 kW), 9 po (23 cm) pour appareils > 10,000 Btu/h (3 kW) and ≤ 50,000 Btu/h (15 kW), 12 po (30 cm) pour appareils > 50,000 Btu/h (15 kW)
<b>K</b>	Dégagement aux dessus des entrées d'air mécanisées	6pi (1.83 m)	3pi [91cm] si à moins de 10pi [3m] horizontalement
<b>L</b>	Dégagement au dessus d'un trottoir ou d'une entrée pave située sur une propriété publique	7pi (2.13 m)	* (Note 2)
<b>M</b>	Dégagement sous une véranda, porche, patio ou balcon	12po (30 cm) ‡	12po (30 cm) *
<b>N</b>	Où une sortie d'évacuation peut provoquer des accumulations de givre ou de glace dangereuses sur les surfaces de propriété adjacentes	** (Note 1)	* (Note 2)
<b>O</b>	Dégagement au plus haut point de sortie sur un toit	18 po (45cm)	18 po (45cm)
<b>P</b>	Dégagement à un mur à côté ou perpendiculaire 24po [60cm]. (Recommandé pour prévenir la recirculation des gaz d'échappement. Pour des exigences additionnelles consultez les codes locaux.)	24 po (60cm)	24 po (60cm)

**N.B. :**

- 1) Conformément au code du gaz naturel et propane CSA B149.1, en vigueur.
  - 2) Conformément au code national ANSI Z223.1/NFPA 54, en vigueur.
- \* Vérifiez les dégagements prescrits par les codes locaux et les exigences du fournisseur de gaz.
- \*\* Un événement ne doit pas se terminer directement au-dessus d'un trottoir pavé ou d'une allée pavée qui est situé entre deux habitations unifamiliales et dessert les deux habitations. N.B. : Cela ne s'applique pas aux appareils sans condensation (province de l'Ontario UNIQUEMENT).
- ‡ Permis seulement si la véranda, le porche, le patio ou le balcon est complètement ouvert sur au moins 2 côtés sous le plancher.

Il est impératif que l'évent de sortie soit situé selon les distances, tel qu'indiqué. Il ne doit pas y avoir quoi que ce soit comme par exemple buissons, clôtures, cabanons, patios ou autre construction qui puisse obstruer la sortie d'évacuation à moins de 24po de la plaque de l'évent.

Ne pas situer l'évent de sortie dans des endroits propices aux accumulations de neige ou de glace. Après une chute de neige, assurez-vous que l'évent n'est pas obstrué et dégagez-le pour prévenir un blocage accidentel du système d'évacuation. Lorsque vous utilisez une souffeuse, assurez-vous que la neige n'est pas dirigée vers l'évent de sortie.

L'évent ne doit pas être enfoncé dans le mur ou dans le revêtement. Si la finition du mur extérieur est en vinyle ou en bois, il est **nécessaire** d'installer un écran de revêtement. No de pièce ZDVSSLR.

# Information générale sur l'installation des conduits d'évacuations

**⚠ AVERTISSEMENT : NE PAS mélanger des pièces de différents systèmes sauf si spécifié dans le manuel.**

Cet appareil à gaz est approuvé pour une évacuation horizontale par un mur ou verticale par le toit. Seul des ensembles d'évacuation flexibles Kingsman (Z-Flex) et des composants spécifiquement approuvés et certifiés pour cet appareil peuvent être utilisés. L'utilisation des systèmes d'évacuation directe «5 x 8 MG-Duravent» (DirectVent Pro et DirectVent Pro Concentric Flex), BDM Pro Form Direct Vent, « AmeriVent », «ICC Excel Direct», «Metal Fab Sure-Seal DV», et « Selkirk Direct Temp.» est également approuvée pour cet appareil.

## Conduit Rigide

Lors de l'utilisation d'un tuyau 5 x 8 MG-Duravent, Ameri-Vent, BDM Pro Form Direct Vent, ICC Excel Direct, Metal Fab Sure-Seal DV et / ou Selkirk Direct Temp, un tuyau dur 5 x 8 MG Duravent, l'adaptateur # Z58DFA doit être utilisé sur les unités avec un conduit de carneau incliné.

Suivez les instructions fournies par MG-Duravent, AmeriVent, ICC Excel Direct, Metal Fab Sure-Seal DV ou Selkirk Direct Temp pour l'installation des conduits et conformez-vous aux dimensions de dégagements aux combustibles fournies dans ce manuel. **NB: Augmentez la profondeur de la charpente 1-3/8" lorsque vous utilisez des conduits rigides (Min 24-5/8").**

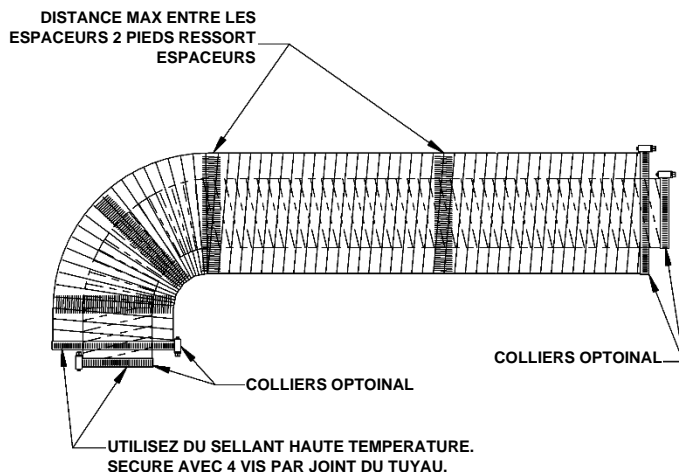
**Appliquez un cordon de scellant haute température Mill Pac au conduit de l'appareil lors de l'utilisation d'un adaptateur Duravent.**

**N.B. :** Il est primordial, pour assurer le fonctionnement sécuritaire et approprié de ce foyer, que tous les joints du conduit et de sa doublure intérieure soit scellés avec une bonne quantité de calfeutrant. N'utilisez que les rubans et scellant recommandés dans ce manuel. Scellant Mill Pac.

**N.B. :** Ces actions sont essentielles pour refermer ou réinstaller correctement le système d'admission d'air.

**SOUVENEZ-VOUS QUE POUR CHAQUE 12po DE CONDUIT HORIZONTAL IL DOIT Y AVOIR 1/4po DE CONDUIT VERTICAL.**

**UTILISEZ DU SELLANT HAUTE TEMPERATURE. SECURE AVEC 4 VIS PAR JOINT DU TUYAU.**



## Évacuation Avec Conduit Flexible

Le tuyau flexible est livré non étiré. Lors de l'installation vous devez l'étirer à pleine longueur. Le tuyau s'étire jusqu'à 2 fois sa longueur ex : 4pi devient 8 pi. Étirez complètement le tuyau et coupez l'excédent. N'utilisez pas plus de 2 raccords-unions pour allonger les tuyaux courts (**commander ZDV5FC & ZDV8FC - NE PAS fabriquer de coupleurs**). Il est préférable d'utiliser une seule section dans une installation pour relier le foyer et l'évent de sortie.

Placez les ressorts d'espacement environ tout les 2pi pour stabiliser le conduit flexible de 5po à l'intérieur du conduit flexible de 8po. Pour les courbes, placez les ressorts dans la courbe ou avant et après. (Voir fig.1) Les conduits horizontaux nécessitent des courroies de soutien en métal tout les 2pi. Dans les installations déviées, des courroies de soutien devraient être utilisées pour stabiliser le tuyau.

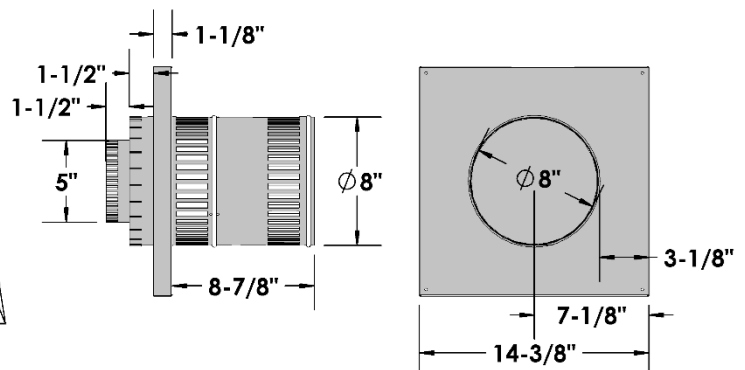
Étirez les tuyaux de 5po et 8po pour que le tuyau de 8po dépasse du mur extérieur d'environ 2po ou 3po et le tuyau de 5po sorte de celui de 8po d'environ 2po à 3po. (voir fig.1) Attachez le tuyau de 5po à l'évent de sortie en premier et fixez-le à l'aide de scellant et de vis puis attachez le conduit flexible à l'évent et fixez le à l'aide calfeutrage et de vis. L'évent peut ensuite être repoussé vers le mur extérieur et attaché à la maison en le vissant à la charpente. Mettez de la silicone autour de l'évent de sortie pour le rendre étanche. Si vous allez utiliser un écran de revêtement, fixez le en utilisant les mêmes trous que pour le dessus de l'évent, après que celui-ci ait été étanchéifié avec du calfeutrant.

## Utilisez Du Sellant Haute Temperature

Appliquez un ruban de sellant Mil Pac haute température à tous les joints et utilisez 4 vis pour fixer chaque conduit au foyer, à l'évent de sortie et joint si vous joignez des sections de conduit.

## Prévention des problèmes de moisissure

Isolez les écran de manchon mural et les écrans d'isolation pour grenier pour les terminaisons verticales de grenier avec un isolant en laine minérale incombustible (Roxul, Rockwool, Thermafiber UltraBatt, etc.). Fixez et scellez le périmètre extérieur du les écran de manchon mural ou les écrans d'isolation pour grenier au pare-vapeur existant.



1. Pour déterminer la distance minimale entre le plancher du foyer et le centre de l'évent voir la page **Comment encastrer votre foyer**. Percez le mur en prévoyant un espace pour un manchon de 12po px12po (diamètre intérieur) pour les murs combustibles et un manchon de 9po de diamètre pour les murs non combustibles. (voir figure 2)
2. Voir les **Dégagements aux combustibles**.
3. Choisissez la longueur approximative du conduit d'évacuation, des mesures précises ne sont pas nécessaires car votre tuyau flexible peut être étiré jusqu'à 2 fois sa longueur pour faciliter l'installation.
4. Pour installer le manchon centrez-le à l'intérieur de l'ouverture de 12po x 12po de la charpente et fixez-le. Passez le conduit dans le manchon mural. (Voir fig.1)
5. Avant de joindre les tuyaux Appliquez un ruban de sellant Mill Pac haute température au bout du tuyau. Premièrement, attachez le tuyau de fumée de 5po à l'évent de sortie avec du scellant et fixez avec les 4 vis fournies. À ce moment, assurez-vous que les ressorts d'espacement sont fixés au tuyau de 5po tel que nécessaire. Ensuite fixez le tuyau de 8po de la même façon.
6. Placez l'évent de sortie et scellez-le au mur avec du calfeutrage autour du manchon pour le rendre résistant aux intempéries. Après avoir installé l'évent de sortie, revérifiez pour vous assurer que le conduit sort du manchon et se connecte bien à l'évent de sortie.
7. Avant de connecter les tuyaux au carneau du foyer, Appliquez un ruban de sellant Mill Pac haute température au bout du tuyau. Premièrement, attachez le tuyau de fumée de 5po au foyer avec du scellant et fixez avec les 4 vis fournies. À ce moment, assurez-vous que les ressorts d'espacement sont fixés au tuyau de 5po tel que nécessaire. Puis attachez le tuyau de 8po de la même façon.
8. Placez les courroies de métal tous les 2pi (61cm) pour stabiliser les conduits flexibles horizontaux. Revérifiez le foyer pour vous assurer qu'il est au niveau, bien positionné et ancré.
9. Placez les courroies de métal pour stabiliser les conduits flexibles verticaux et maintenir un dégagement minimum de 1po ou plus.
10. Pour une finition de mur extérieur avec un revêtement de vinyle ou de bois, il est **nécessaire** d'installer un écran de revêtement. No de pièce : ZDVSSLR.

**NB: la sortie de ventilation ne doit pas être encastré dans le mur ou le revêtement extérieur.**

**AVERTISSEMENT : DES CAGES DE SÉCURITÉ SONT DISPONIBLES POUR TOUS LES ÉVENTS D'ÉVACUATION HORIZONTALE. CONSULTEZ LES CODES LOCAUX.**

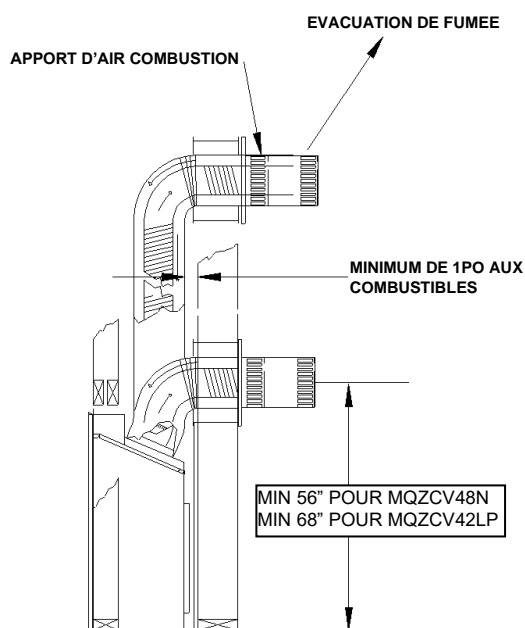


Figure 1

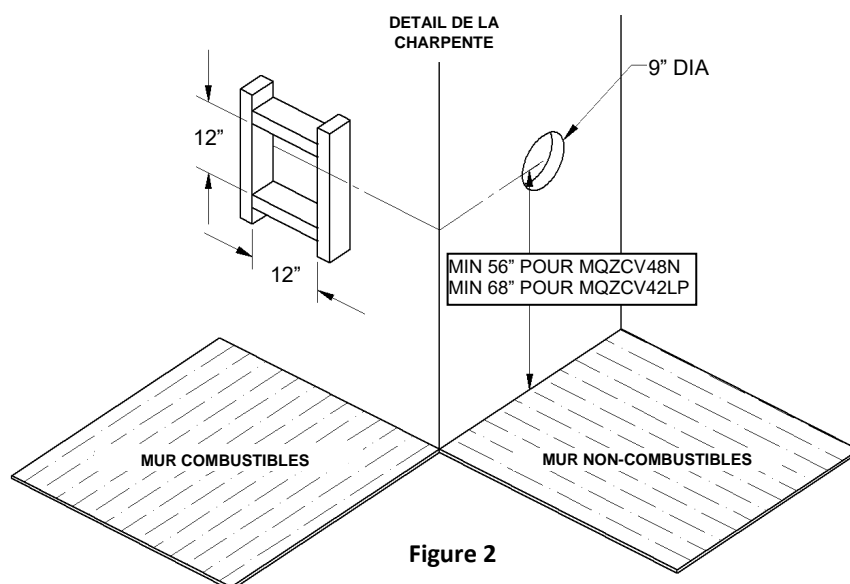


Figure 2



# Conduits d'évacuation et composantes

Comme il est très important que le système d'évacuation maintienne un équilibre entre l'entrée d'air de combustion et la sortie de fumée, certaines restrictions de configuration de conduit d'évacuation s'appliquent et doivent être strictement respectées.

Référez-vous au tableau montrant la relation entre les conduits d'évacuation verticaux et horizontaux pour déterminer la longueur des différents conduits.

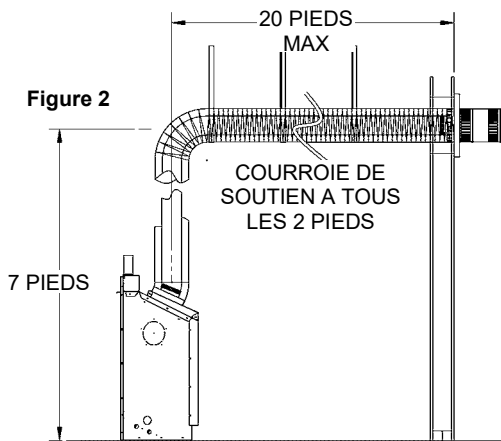
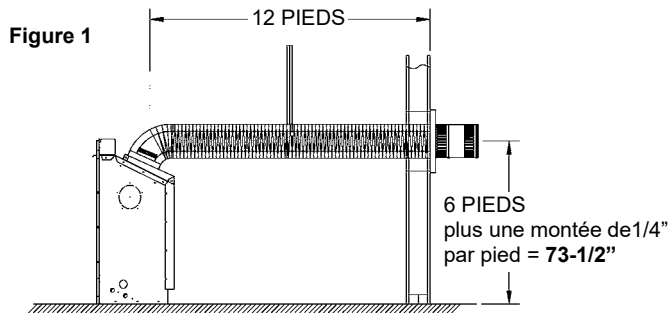
La longueur maximale est de 20p / 6.1m lorsque la longueur verticale est de 7pi / 2.1m (figure 2) N.B. : Pour chaque 12po de conduit horizontal il doit y avoir 1/4po de conduit vertical.

Vous pouvez installer un maximum de 2 coudes à 45 degrés sur un conduit horizontal. Pour chaque coude à 45 degrés, vous devez réduire la longueur du conduit horizontal de 18po. La longueur maximale de conduit vertical est de 43pi / 13.1m.

N.B. : Pour chaque coude à 45 degrés installé sur le conduit horizontal, vous devez réduire la longueur du conduit horizontal de 18po. Ceci ne s'applique pas aux coudes à 45 degrés installés dans les conduits verticaux.

**Exemple :** Si, selon le tableau, la longueur du conduit horizontal est de 10pi et que 2 coudes à 45 degrés sont nécessaires, la longueur du conduit horizontal doit être réduite à 7pi. 2 coudes à 90o additionnels ou l'équivalent sont autorisés. La longueur du conduit horizontal doit être réduite de 36po par coude à 90o ou de 18po par coude à 45°.

**Important : Installez toujours le foyer de façon à ce que le moins possible de conduits déviés et/ou horizontaux soit nécessaires. Pour chaque 12po de conduit horizontal il doit y avoir 1/4po de conduit vertical.**



**Important :** La distance minimale entre le tuyau d'évacuation et les matières combustibles est de 1po (2.5cm)

Pour le propane installations horizontales la ventilation doit être un un pied supplémentaire au-dessus de l'élévation verticale minimum hors de la cheminée avant d'aller horizontal.

## Comment utiliser le tableau de conduits horizontaux

1. Déterminez la hauteur du système et le nombre de coudes nécessaires.
2. Après avoir déterminé la distance verticale, déterminez la longueur maximale de la section horizontale autorisée.
3. Le tableau d'évacuation a été établi pour des conduits de 90o verticaux/horizontaux. Le tableau ne s'applique pas aux conduits flexibles n'ayant pas de coudes à 90o. Voir figure B.

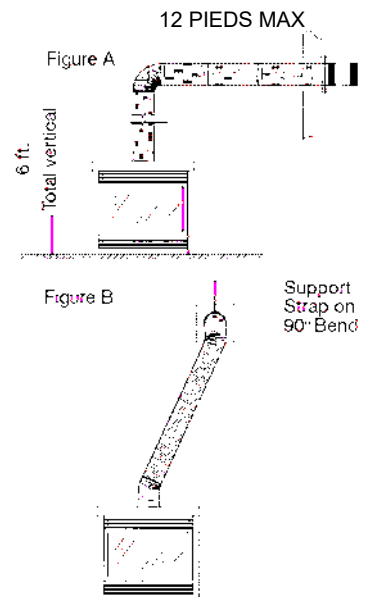
## Tableau d'évacuation horizontale à partir du bas du foyer

Longueur maximum de 43pi (13.1m)

Total vertical		Total horizontal maximum	
Pieds	Mètres	Pieds	Mètres
56" (MQZCV48N)	1.3	8	2.4
68" (MQZCV48LP)	1.6	8	2.4
6	1.8	12	3.7
7	2.1	20	6.1
8	2.4	20	6.1
9	1.8	20	6.1
10	3.0	20	6.1
11	3.4	20	6.1
12	3.7	20	6.1
13	4.0	20	6.1
14	4.3	20	6.1
15	4.6	20	6.1
20	6.1	20	6.1
25	7.6	15	4.6
30	9.1	10	3.0
43 (Max)	13.1	0	0

Exemple A : Si la distance verticale à partir du plancher du foyer est de 6pi, le conduit horizontal jusqu'à la bride murale de l'évent ne doit pas mesurer plus de 12pi.

N.B. : L'emplacement final du foyer doit être tel que les dimensions du conduit horizontal soit les mêmes que celles mentionnées dans le tableau. La longueur maximale du conduit vertical est de 43pi (13.1 mètres).

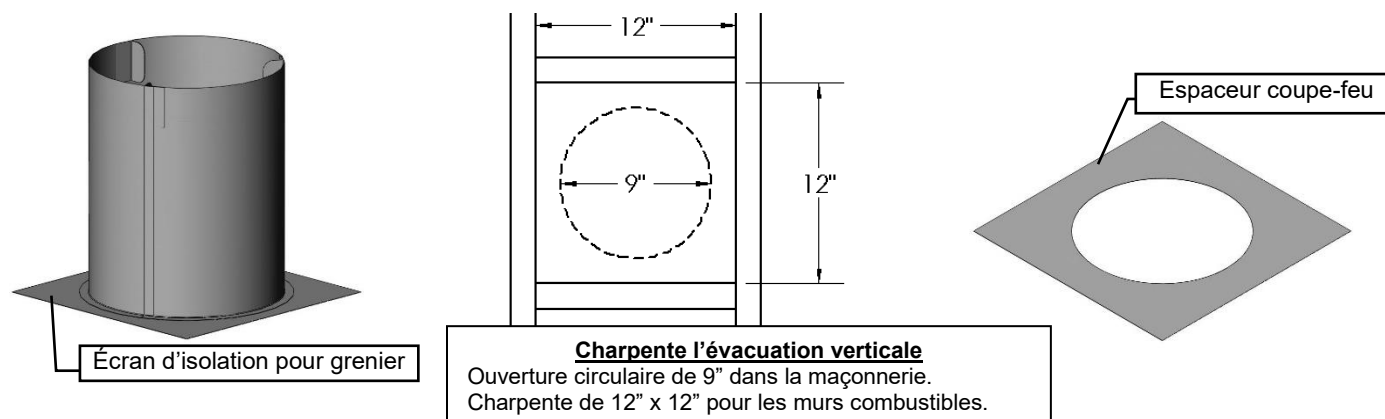


## Conduits d'évacuation sans déviation à travers le toit

Un écran d'isolation pour grenier doit être installé lorsque le conduit d'évacuation passe d'un espace habitable plus bas à un grenier où la cheminée n'est pas dans une gaine isolante. Cet écran est conçu pour empêcher l'isolation de toucher à la cheminée.

Lorsque vous installez l'écran d'isolation pour grenier à l'endroit où la cheminée passe d'un espace habitable à un grenier, installez l'écran à partir du bas et clouez-le en place à l'aide de clous vrillés de 1po.

Un coupe-feu doit être installé sous le bas des solives lorsque le conduit traverse un plancher ou un plafond. Si un écran d'isolation pour grenier est utilisé, un coupe-feu n'est pas nécessaire.



### Utilisation avec coudes flexibles

Courbez le tuyau flexible pour éviter d'avoir à couper les solives.

Lorsque vous utilisez une courbe à 45°, un support de courbe est nécessaire directement au dessus de la courbe la plus haute.

Lorsque vous installez une courbe dans une zone de solives, un dégagement minimum de 4po aux matières combustibles au dessus de la courbe doit être maintenu, pour le côté et le dessous du tuyau, un dégagement minimum de 1po aux matières combustibles doit être maintenu. Si le conduit passe horizontalement, un dégagement minimum de 1-1/2po au dessus du conduit horizontal doit être maintenu.

La hauteur verticale maximale du système de conduits ne devrait pas excéder 43pi.

Utilisez un support de toit et un tuyau rigide de 8po au niveau du toit. Le tuyau flexible n'est pas autorisé au niveau du toit.

Lorsque le conduit pénètre dans le toit, un tuyau rigide galvanisé de 8po doit être utilisé. Attachez le tuyau flexible de 8po au tuyau rigide de 8po avec du scellant haute température, fixez avec 4 vis et assurez-vous qu'il soit bien fixé. Le conduit flexible intérieur de 5po doit être fixé de la même façon avec 4 vis mais doit pénétrer dans le conduit flexible de 5po et la section de 5po de l'évent de sortie. Attachez le tuyau rigide de 8po à l'évent de sortie de 8po avec du scellant et vissez avec 4 vis à tôle. Le dégagement de l'évent de sortie vertical est de 18po (45,7cm) au dessus du toit, mesuré à partir du point de sortie le plus élevé sur la toiture.

Soutenir les conduits verticaux pour maintenir un dégagement aux combustibles d'au moins 1po.

### Solin de toiture

Assurez vous d'avoir le bon solin de toiture en vérifiant la pente du toit en utilisant un niveau et deux règles, ou en utilisant une carte de pente de toit.

Glissez un solin de toiture approprié à votre pente de toit sur la sortie du conduit. Placez le bord de la plaque du solin qui sera sur la partie la plus haute de la pente du toit sous les bardeaux. Les deux côtés et le bord le plus bas se placent sur les bardeaux.

**N.B. : Au bord supérieur de la plaque du solin, soulevez les bardeaux et clouez la plaque au tablier de toiture, puis cémentez les bardeaux à la plaque à l'aide d'un mastic étanche approprié.**

Assurez-vous que la cheminée est d'aplomb. Équarrissez la plaque du solin et clouez-la en place au tablier de toiture. Utilisez 12 clous avec des rondelles de Néoprène ou couvrez les têtes avec un mastic approprié. Enroulez le collet de solin autour du conduit par dessus le solin. Fixez les bouts ensemble sans trop les serrer avec l'écrou et le boulon fournis. Glissez le collet vers le bas sur le conduit jusqu'à ce qu'il entre en contact avec le solin. Serrez le boulon et scellez le collet de solin au conduit avec un mastic étanche non combustible approprié.

Le solin et le collet de solin devraient être peints pour s'harmoniser avec les bardeaux. Ceci augmentera la durée de vie et améliorera l'apparence. Nettoyez, apprêtez et peignez avec des produits de peinture appropriés.

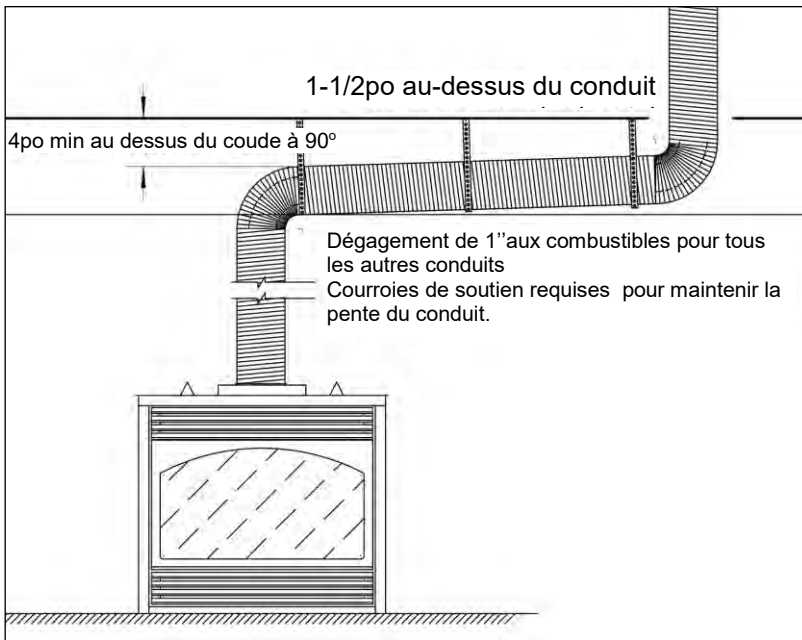
### Évacuation verticale pour les climats froids

Dans les régions où les températures descendent régulièrement sous -10°C ou 14°F, nous recommandons que l'enchâssure soit isolée, et que le conduit d'évacuation soit entouré d'isolant Mylar à l'endroit où il entre dans le grenier. Ceci augmentera la température du conduit et aidera l'évacuation par temps froid.

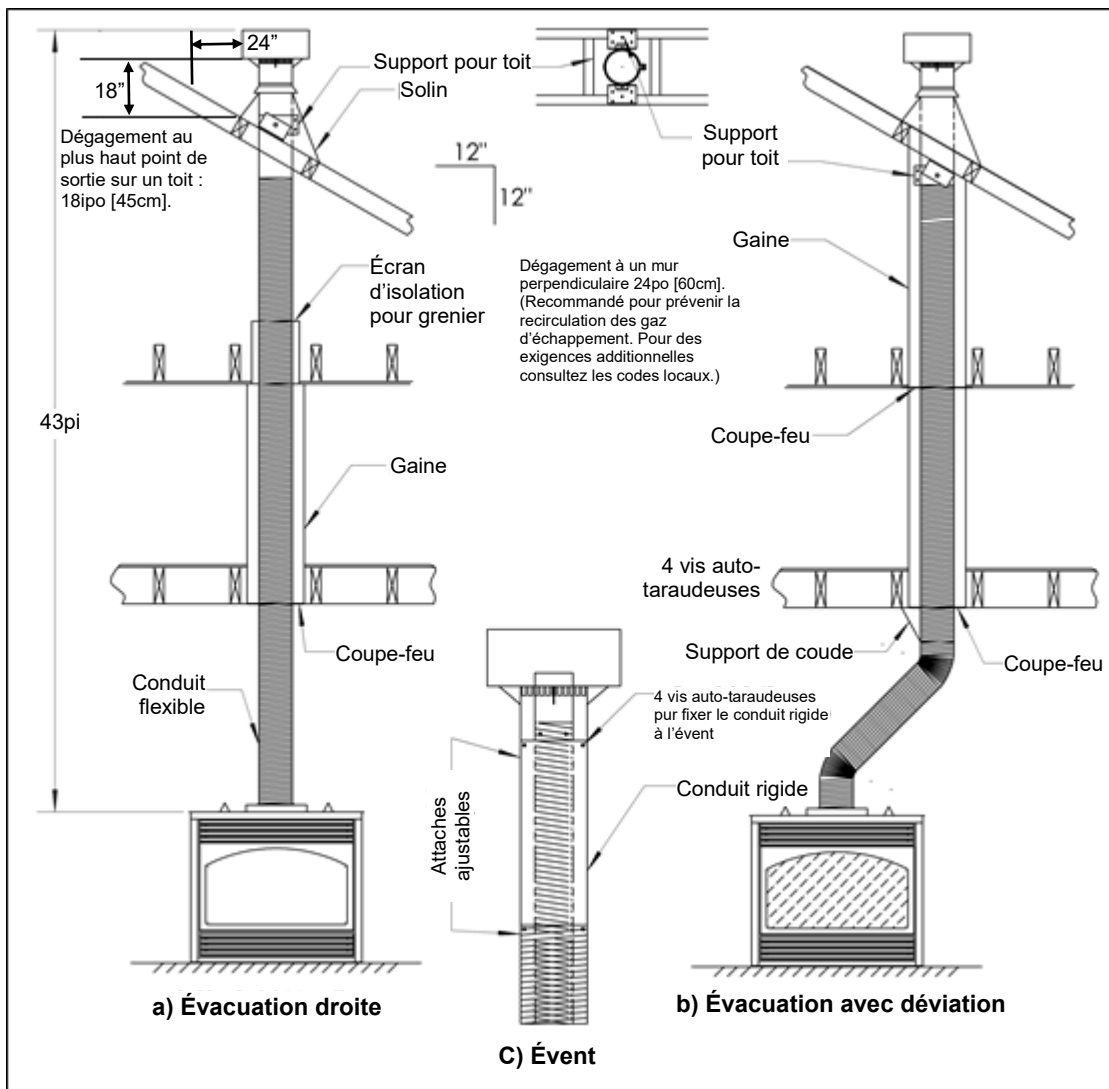
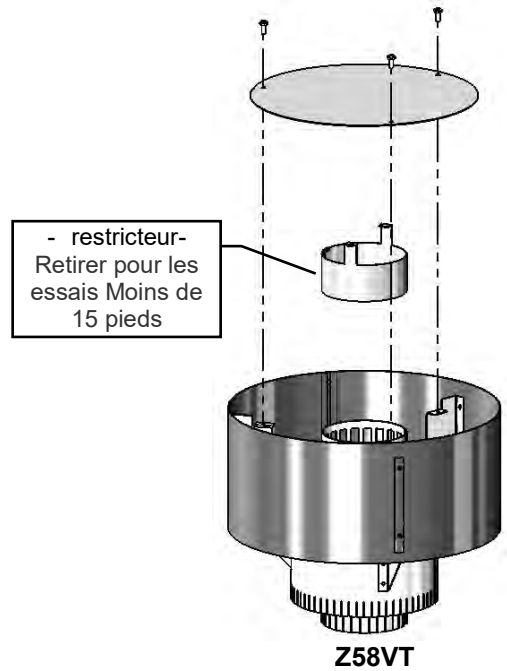
Il est important dans le cas d'un appareil à évacuation verticale que celui-ci fonctionne à chaque jour pendant l'hiver pour éviter le gel de l'évent de sortie. Nous recommandons l'utilisation d'un thermostat réglé à la température de la pièce pour permettre un cycle régulier.

Il peut être nécessaire pour les modèles avec IPI de régler l'appareil en mode veilleuse continue « Standing pilot », pour garder de la chaleur dans la cavité. Cette méthode empêche l'air froid d'entrer dans la maison par la cheminée. Lorsque sa température interne est légèrement élevée, le foyer peut facilement évacuer ses gaz de combustion et démarrer plus facilement.

**-AUSSI VOIR LES SCHEMAS DE LA PAGE SUIVANTE-**



Dégagements pour conduit horizontal



a) Évacuation directe à travers le toit ; b) Évacuation avec déviation flexible ; c) Assemblage de l'évent.

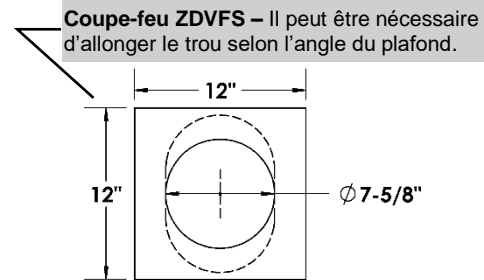
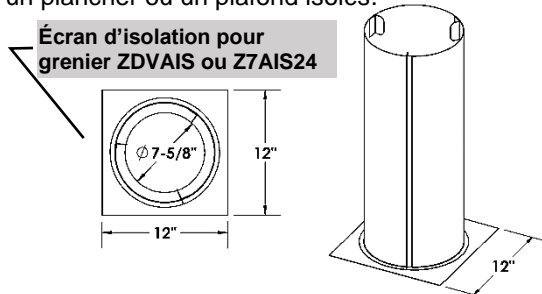
# ZCV39 / 42 / 48 Évacuation – Plafond cathédrale

Tout comme pour un plafond normal, un **écran d'isolation pour grenier** doit être installé là où l'évacuation du foyer passe d'un espace de vie à un grenier, quand un foyer est installé dans une pièce avec plafond cathédrale. Ceci pour empêcher que l'isolation ou autres combustibles soient trop proche du tuyau d'évacuation. Une **boîte de soutien** doit être construite pour permettre la bonne installation de l'écran d'isolation pour grenier.

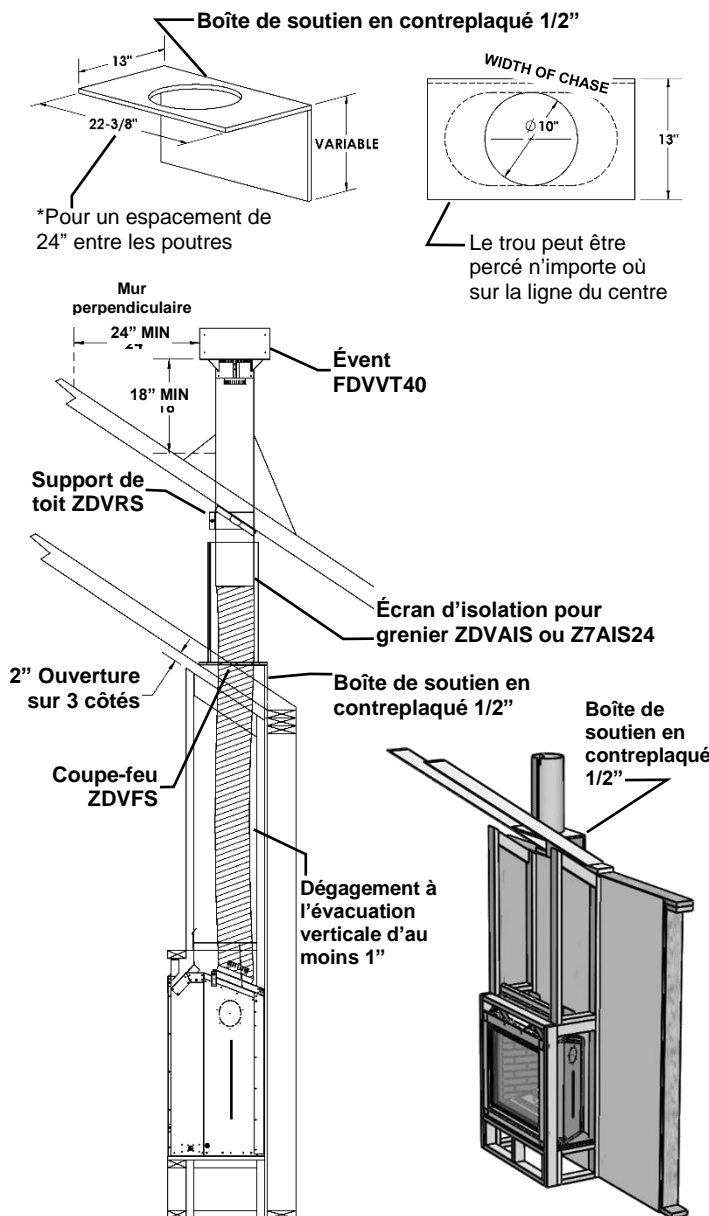
Un **coupe-feu** doit être installé sur le bas des solives là où l'évacuation traverse un plancher ou un plafond isolés.

**AVERTISSEMENT : LA CHALEUR NE PEUT PAS ÊTRE DIRIGÉE DANS LES MURS, PLANCHERS OU PLAFONDS.** La chaleur doit être évacuée par l'ouverture requise de 2" au haut de l'enchâssure. **Utilisez du scellant haute température.**

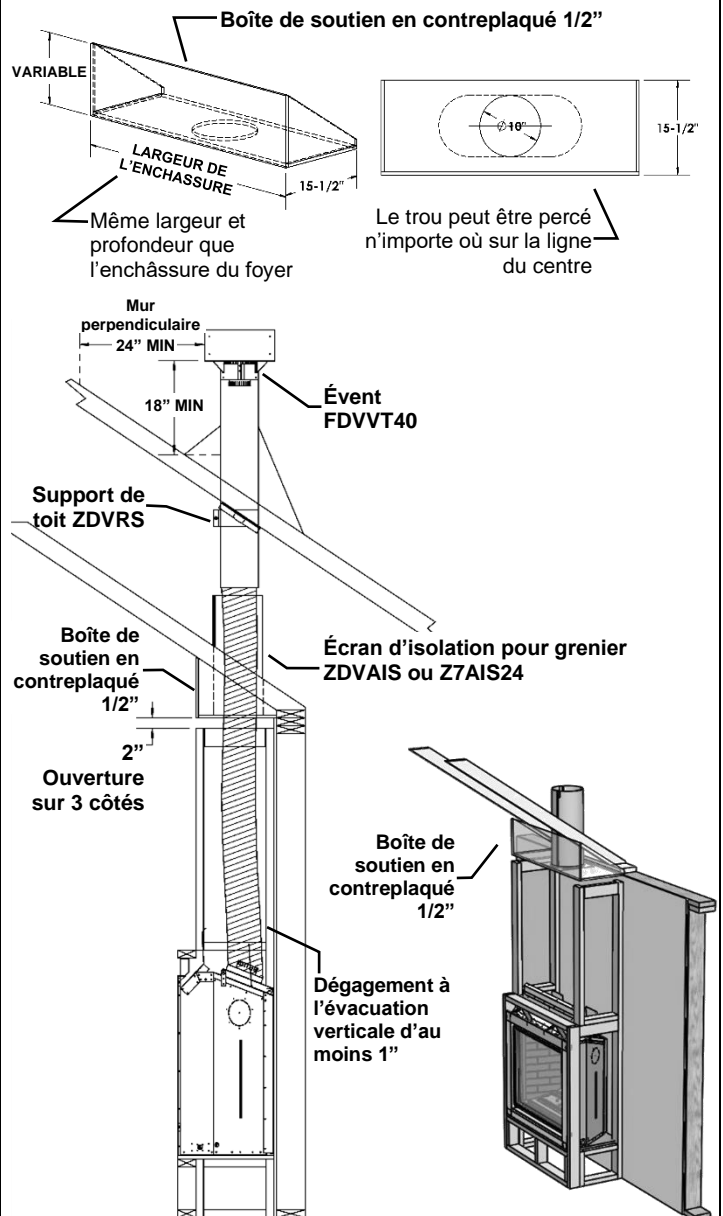
Un écran d'isolation pour grenier avec un isolant de laine minérale non combustible, fixé et scellé sur le périmètre extérieur au pare-vapeur existant.



## Option 1 – Ouverture d'enchâssure à angle



## Option 2 – Ouverture d'enchâssure horizontale



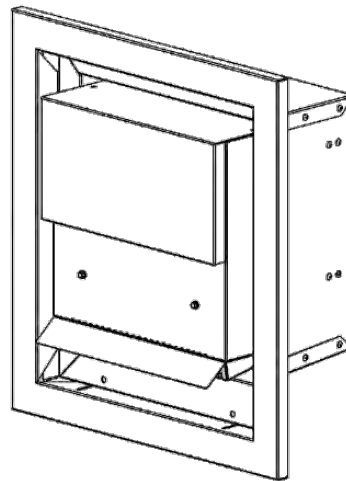
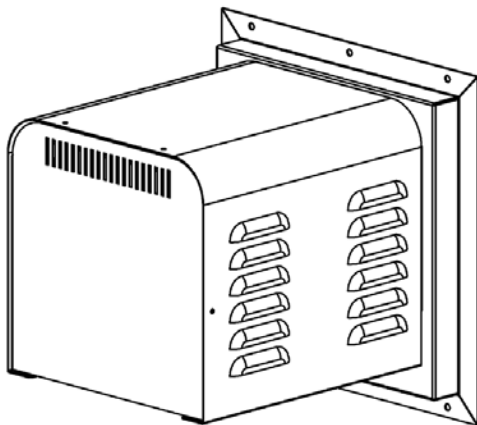
## Approuvé l'Évent Mécanisé Horizontal Modèle PVH58 / PVH58FM

Cet appareil est approuvé pour une utilisation avec l'Évent Mécanisé Horizontal PVH58 / PVH58FM

L'évent mécanisé horizontal est conçu pour être utilisé lorsqu'une configuration régulière de l'évacuation n'est pas possible.

**N.B. :** MODÈLES EQUIPÉS D'UN SYSTÈME D'ALLUMAGE À VEILLEUSE MILLIVOLT/ CONSTANTE : Les évacuations verticales descendantes ne sont pas permises.

**N.B. :** MODÈLES EQUIPÉS D'UN SYSTÈME D'ALLUMAGE À VEILLEUSE INTERMITTENTE (Proflame 1 ou Proflame 2): Les évacuations verticales descendantes sont permises, cependant, l'interrupteur pour climat froid (mode veilleuse constante) doit être utilisé.



### PVH-58 Longueurs d'évacuation Maximum / Minimum :

La longueur **Maximale** de l'évacuation est de 125pi plus six coudes à 90°, avec l'obturateur de l'entrée d'air complètement fermé. L'évent ne doit pas être plus bas que l'appareil.

Cet évent mécanisé peut être installé jusqu'à **8pi** sous le foyer installé si le conduit d'évacuation a moins de 100pi et pas plus de 4 coudes à 90°.

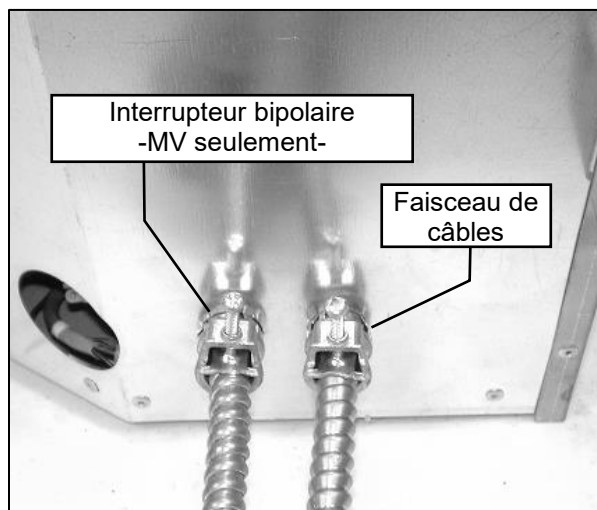
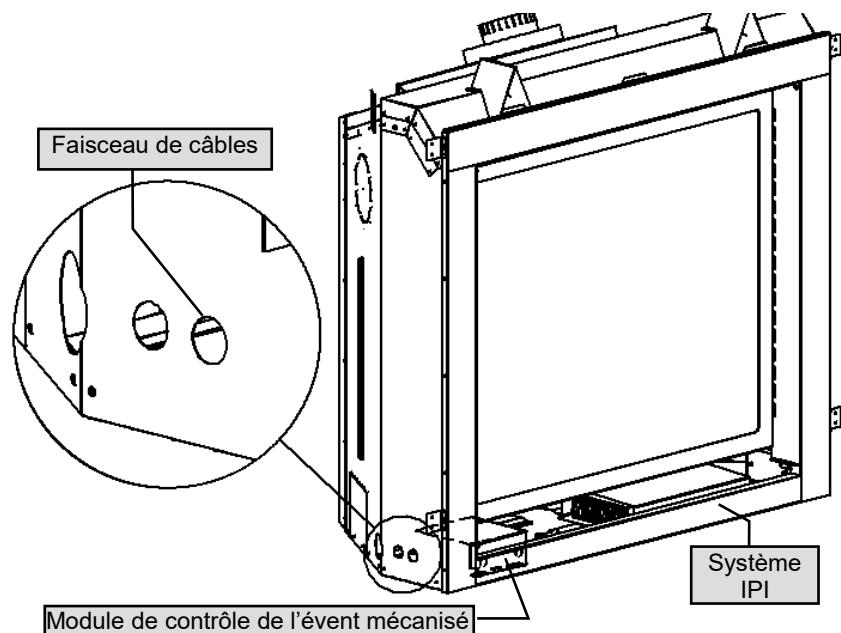
La longueur **Minimale** de l'évacuation est de 1pi verticale x 3pi horizontal x 3pi verticale x 3pi horizontal (reportez-vous au manuel).

Sept coudes 90° sont autorisés si le total horizontal ne dépasse pas 25pi et 15pi pour le vertical.

Reportez-vous au manuel.



UNE BOÎTE DE JONCTION EST FOURNIE AVEC LE FOYER. DES PRISES SUPPLÉMENTAIRES PEUVENT ÊTRE NÉCESSAIRES. CONSULTEZ UN ÉLECTRICIEN QUALIFIÉ



**N.B. :** Porte en verre doit être retiré pour installer ou supprimer de l'évent mécanisé.



Module de contrôle de l'évent installé dans le foyer .

**SUIVRE LES INSTRUCTIONS POUR LE SYSTÈME MILLIVOLT OU LE SYSTÈME IPI, SELON LE CAS, POUR COMPLÉTER L'INSTALLATION.**

## PVH58 Liste de pièces - Évacuation 5/8

NUMÉRO	DESCRIPTION
PVH58	Évent mécanisé horizontal - Enregistré pour le Canada et les États-Unis
PVH58FM	Évent mécanisé horizontal - Enregistré pour le Canada et les États-Unis

**N.B. :** Une section de 1 pied de conduit rigide 5/8 DV (non inclus) est nécessaire pour raccorder l'évent motorisé.

### Choisir le Module de contrôle ou faisceau de câblage

PVC58MV	Module de contrôle de l'évent mécanisé – Boîte Millivolt
PVC58IPI	Module de contrôle de l'évent mécanisé – Boîte IPI
584-X12	faisceau de câblage pour Système 2 IPI
PVH20H	Principal faisceau de câble – Rallonge de câble (20pi)

**Choisir l'évacuation à utiliser :** SECTION 1 - Conduit rigide 5/8, SECTION 2 - Conduit rigide 3/5", SECTION 3 - Conduit rigide 4x6-5/8", SECTION 4 - Conduit flexible

### SECTION 1 ÉVACUATION DIRECTE EN CONDUIT RIGIDE 5/8" – pour toute l'installation – commandez le Z58DFA

Z58DFA Adaptateur Duravent conduit rigide – 5/8" (carneau incliné)

### SECTION 2 ÉVACUATION DIRECTE EN CONDUIT RIGIDE 3/5"- pour toute l'installation - commandez PVA5835, PVA3558

PVA5835 ADAPTATEUR RÉDUIT Duravent - 5/8" à 3/5" (au carneau du foyer) (Requière une section de 1 pi de conduit rigide MG au carneau avant de mettre le PVA5835)

PVA3558 **Évent de sortie**  
Adaptateur Duravent conduit rigide - (utilisé pour raccorder le 3/5" au conduit rigide 5/8")

### SECTION 3 ÉVACUATION DIRECTE EN CONDUIT RIGIDE 4 x 6-5/8"- pour toute l'installation - commandez ZDVDRA, ZDVDIA

ZDVRA ADAPTATEUR RÉDUIT Duravent - 5/8" à 4x6-5/8" (au carneau du foyer) (Requière une section de 1 pi de conduit rigide MG au carneau avant de mettre le ZDVDRA)

ZDVDIA **Évent de sortie**  
Adaptateur Duravent conduit rigide - (utilisé pour raccorder le 4x6-5/8" au conduit rigide 5/8)

### SECTION 4 CONDUIT FLEXIBLE – pour toute l'installation – commandez le Z58PVA

**N.B. :** Une section de 1 pied de conduit rigide 5/8 DV (non inclus) est nécessaire pour raccorder l'évent motorisé.

Z58PVA Ensemble d'adaptateur conduit flexible - (pour adapter le conduit flexible à l'évent motorisé et conduit rigide)

### Composants de tuyaux flexibles

Z58FK5 Ens. flex (5po & 8po dia.) x 2,5pi (non étiré) 5pi (étiré)

Z58FK8 Ens. flex (5po & 8po dia.) x 4pi (non étiré) 8pi (étiré)

Z58FK20 Ens. flex (5po & 8po dia.) x 10pi (non étiré) 20pi (étiré)  
\*Ens. complet avec espaceurs à ressort et silicone

### Accessoires

ZDV5FC Raccord flex. 5po de diamètre

ZDV8FC Raccord flex. 8po de diamètre

ZDV5FCL Attache Flex 5"

ZDV8FCL Attache Flex 8"

ZDV4SS Espaceur à ressort 4po

PVH58WT Manchon mural

No de pièce	Description
<b>Foyers</b>	
MQZCV48N	(Millivolt) Foyer/appareil de chauffage, Certifié GN, verre trempé, Écran de sécurité
MQZCV48NE	(IPI) Foyer/appareil de chauffage, Certifié GN, verre trempé, Écran de sécurité
MQZCV48NE2	(IPI système 2) Foyer/appareil de chauffage, Certifié GN, verre trempé, Écran de sécurité, ventilateur, lumières, télécommande
MQZCV48LP	(Millivolt) Foyer/appareil de chauffage, Certifié LP, verre trempé, Écran de sécurité
MQZCV48LPE	(IPI) Foyer/appareil de chauffage, Certifié LP, verre trempé, Écran de sécurité
MQZCV48LPE2	(IPI système 2) Foyer/appareil de chauffage, Certifié LP, verre trempé, Écran de sécurité, ventilateur, lumières, télécommande
<b>Encadrement MQZCV48</b>	
ZCV47S1BL	Ensemble d'encadrement (50-9/16"W x 43-3/16"H) Noir
ZCV-TLK	Un rebord pour tuile
MQ48DD1BL	Porte de fer (48"W x 42-1/2") Noir
MQ48DD2BL	Porte de fer (48"W x 42-1/2") Noir
MQ48DD3BL	Porte de fer (48"W x 42-1/2") Noir
<b>MQZCV48 en Option</b>	
VLBIT4	Les bits bûche - Grand Kit de quatre pièces
VLBIT6	Les bits bûche - Petit Kit Six Piece
MQZCV48GT	Plateforme pour verre - Nécessite 20LBS verre
RBCB1	Boulets de canon- Formats et couleurs variés.
ULK4	Ensemble d'éclairage universel - 4 Lampes halogènes, 5LB [1 sac] Verre de gingembre broyé
3927ZDV-P779-1	Ampoule 10w 120v 64418 ou (Sylvania 58691) (Ampoules non couvertes par la garantie)
5143-P77912	Ensemble de lampe 58mm (Ampoules non couvertes par la garantie)
3927ZDV-P601	Transformateur MET60-1
MQLOGF39BW	Ensemble de bûches bouleau 7 morceaux - Doit être utilisé avec l'ensemble de 6 pièces MQBBITS
MQBBITS	Les bits bûche- Doit être utilisé avec MQLOGF39BW
MQLOGF48	Ensemble de bûches
MQLOGF48B	Ensemble de bûches chêne brûlé
MQLOGF48D	Ensemble de Bois flotté
MQSTONE	Roches décoratives
MQROCK2	Ensemble de roches naturel
MQROCK3	Ensemble de roches multicolore
MQEMBER	Braise incandescente 5LB
ZG5C	Braise de verre décoratif – Cuivre 5LB
MQG5W	Verre décoratif 1/2" blanc 5LB

MQG5A	Braise de verre décoratif – Azuria Bleu 5LB
MQG5B	Braise de verre décoratif – Noir 5LB
MQG5ZG	Braise de verre décoratif - Zircon Glacier 5LB

**Doublure MQZCV48**

ZCV48RLT	Doublure réfractaire traditionnelle NE PAS UTILISER AVEC MQZCV48GT.
ZCV48RLH	Doublure réfractaire à motifs chevronnés NE PAS UTILISER AVEC MQZCV48GT.
ZCV42RRH	Doublure réfractaire à motifs chevronnés rouge NE PAS UTILISER AVEC MQZCV42GT.
MQZCV48RLF	Doublure réfractaire cannelés NE PAS UTILISER AVEC MQZCV48GT.
ZCV48PL	Doublure de porcelaine

**Ventilateur en option**

Z46FK	Ensemble de ventilateur avec contrôle mural à vitesse variable (Senseur de température)
26IDV-P260	Moteur de ventilateur (remplacement)

**Écran de sécurité**

ZCV48CSS	Remplacement écran de sécurité
ZCV48CSS2	Écran de sécurité à l'intérieur

**Portes de verre**

48ZCV-311	Verre trempé – pour Foyer décoratif, Certifié
51MQ-123A	Loquet de porte

**Ensemble de brûleur / Brûleur de remplacement**

48ZCV-200A	brûleur
48ZCV-BLPSI	Ensemble de brûleur- propane- avec système de valve (ZCV48LP)
48ZCV-BNGSI	Ensemble de brûleur- gaz naturel- avec système de valve (ZCV48N)
48ZCV-BLPSIE	Ensemble de brûleur- propane- avec système de valve (ZCV48LPE)
48ZCV-BNGSIE	Ensemble de brûleur- gaz naturel- avec système de valve (ZCV48NE)
48ZCV-BLPE2	Ensemble de brûleur- propane- avec système de valve (ZCV48LPE2)
48ZCV-BNE2	Ensemble de brûleur- gaz naturel- avec système de valve (ZCV48NE2)

**Ensemble de conversion**

48ZCV-CKLPH	Ensemble de conversion propane pour 48ZCV Millivolt
48ZCV-CKNGH	Ensemble de conversion gaz naturel pour 48ZCV Millivolt
48ZCV-CKLPHI	Ensemble de conversion propane pour 48ZCV IPI
48ZCV-CKNGHI	Ensemble de conversion gaz naturel pour 48ZCV IPI
48ZCV-CKLP2	Ensemble de conversion propane pour 48ZCV IPI 2
48ZCV-CKNG2	Ensemble de conversion propane pour 48ZCV IPI 2

**Ensemble de conversion déflecteur**



42ZCV-BCKNG	Ensemble de chauffage / mise à niveau pour ZCV42N /NE à ZCV42NH /NHE
42ZCV-BCKLP	Ensemble de chauffage / mise à niveau pour ZCV42LP /LPE à ZCV42LPH /LPHE

#### Accessoires

Z1MT	Thermostat millivolt support mural
Z80PT	Thermostat programmable digital millivolt support mural (1F80-40)

#### Pièces du système de valve Millivolt

1000-P136WR	Générateur/thermopile
1001-P069SI	Électrode 915.069 SIT
1001-P216SI	Thermocouple 290.216 SIT
1001-P165SI	Orifice de veilleuse GN 977.165 SIT
1001-P167SI	Orifice de veilleuse LP 977.167 SIT
1001-P633SI	Valve Nova LP intensité 0820633/651
1001-P634SI	Valve Nova GN intensité 0820634/652
1001-P713SI	Brûleur de veilleuse PL 199.713 TC SIT
1001-P714SI	Brûleur de veilleuse GN 199.714 TC SIT

#### Télécommandes Millivolt

GFRC	Télécommande millivolt / IPI-- Marche / Arrêt
GTRC	Télécommande millivolt – Thermostat
GTMRCN	Télécommande millivolt – [Thermostat/modulateur – GN]
GTMRCP	Télécommande millivolt [Thermostat/modulateur – P]
GTFRCN	Télécommande millivolt [Thermostat/ modulateur/ventilateur – GN]
GTFRCP	Télécommande millivolt – [Thermostat/ modulateur/ventilateur – P]

#### Télécommandes IPI

EGTRC	Télécommande IPI– Thermostat
EGTMRCN	Télécommande IPI – [Thermostat/modulateur – GN]
EGTMRCP	Télécommande IPI – [Thermostat/ modulateur – P]
EGTFRCN	Télécommande IPI [Thermostat/modulateur/ventilateur – GN]
EGTFRCP	Télécommande IPI [Thermostat/ modulateur/ventilateur – P]

#### Pièces de remplacement de l'allumage électronique- IPI

1006-P002si	Valve IPI [GN; Intensité]
1006-P003si	Valve IPI [P; Intensité]
1002-P047si	Veilleuse [P]
1002-P033si	Veilleuse [GN]
1002-P089si	Électrode [longue]
1002-P113si	Senseur de flamme d'électrode [Long]
1002-P302si	Carte d'allumage IPI
1002-P850si	Adaptateur mural courant alternatif
1002-P12BH	Bloc-piles
1002-P912si	Faisceau électrique
1001-P166si	Orifice de veilleuse [GN]
1001-P168si	Orifice de veilleuse [P]
1002-P013si	Moteur à pas [GN]
1002-P012si	Moteur à pas [P]
1002-P016si	Régulateur d'intensité [GN]

1002-P014si	Régulateur d'intensité [P]
-------------	----------------------------

#### Pièces diverses

1000-150GE	Silicone GE rouge IS806 #736
1000-150MP	Scellant haute temp. Mill Pac 840099
1000-214	Allumeur Piézo 1244-17 MARK 21
1000-215	Écrou élastique en tôle (18MMX1.5MM) noir (1364.03)
1000-218	Interrupteur ivoire (1451/001)
1000-227	Couvercle ivoire (86001/001)
1000-255	Orifice laiton - (State Size)
2000-080	Thermodisque 2450 (pour ventilateur)
1000-306	Cordon thermique [Endos adhésif pour cadre de porte]
1000-085	Controle à vitesse variable KBWC-13BV
FP15GC	Connecteur en acier inoxydable pour gaz

#### Évacuation des foyers Kingsman

Z58DFA	Adaptateur M&G-Dura-Vent (5 x 8)
Z58VT	Évent de sortie verticale I- Avec restricteur pour les courses sur 15 pieds
Z58HT	Évent de sortie horizontale
FDVHSCU	Cage de sécurité pour évent horizontal
Z58AIS	Écran d'isolation pour grenier
Z58AIS24	Écran d'isolation pour grenier 24po
ZDVVOS	Support dévié
Z58FS	Espaceur coupe-feu
Z58RS	Support de toiture
Z58SS	Écran de revêtement pour Z58HT
Z58WT	Manchon mural (évacuation horizontale)
ZDVSS	Écran de revêtement pour FDVHT
ZDVSSLR	Écran de revêtement – retour large
Z58SSLR	Écran de revêtement – retour large
Z58GP	Tuyau galvanisé 8po de dia. X 48po (installations verticales)
Z58MIS60	Manchon d'isolation en Mylar 8" x 5pi
Z58AAF	Solin de 8po avec collet de solin (1/12 à 7/12)
Z58AF2	Solin de 8po avec collet de solin (8/12 à 12/12)
Z58AF3	Solin de 8po avec collet plat
Z58SC	Collet de solin 8po
Z58FK5	Ens. flex (5po & 8po dia.) x 2,5pi (non étiré) 5pi (étiré)
Z58FK8	Ens. flex (5po & 8po dia.) x 4pi (non étiré) 8pi (étiré)
Z58FK20	Ens. flex (5po & 8po dia.) x 10pi (non étiré) 20pi (étiré) *Ens. complet avec espaceurs à ressort et silicone
Z58HSK5	Ensemble de démarrage d'évacuation horizontale – 5/8" x 5pi de long, écran isolant, évent de sortie horizontal, manchon mural, 60" de conduit flexible, vis, Mill Pac.
ZDV5FC	Raccord flex. 5po de diamètre
ZDV8FC	Raccord flex. 8po de diamètre
ZDV4SS	Espaceur à ressort 4po
ZDV5FCL	Attache flex 5po
ZDV8FCL	Attache flex 8po



## GARANTIE À VIE

Cette garantie à vie limitée s'applique seulement lorsque l'appareil reste à l'endroit où il a été initialement installé et seulement s'il a été installé aux États-Unis ou au Canada. Cette garantie est applicable uniquement si l'appareil est utilisé et installé selon les instructions écrites et conformément aux codes d'installation et du bâtiment et selon les bonnes pratiques du métier.

### GARANTIE DE BASE D'UN AN

Pendant la première année suivant l'installation de l'appareil, nous remplacerons toute composante de votre appareil dont les matériaux ou l'assemblage seraient défectueux, incluant les coûts de main d'œuvre. Les réparations doivent être préalablement approuvées par Kingsman, les coûts de main d'œuvre sont calculés à partir d'un taux horaire prédéterminé et toute réparation doit être effectuée par l'entremise d'un distributeur autorisé Kingsman (Composants exclus : ampoules d'appoint, joints, façades en verre et peinture).

### GARANTIE À VIE LIMITÉE

L'échangeur de chaleur, la chambre de combustion et le brûleur de tous les produits Kingsman sauf pour les foyers extérieurs sont garantis contre les défauts de matériaux et de fabrication tant que le produit est en la possession du propriétaire original. Toute pièce à remplacer doit être retournée chez le distributeur et échangée contre une pièce de remplacement. Aucun frais de main-d'œuvre, de transport et/ou manutention associé aux réparations ou remplacement de pièces couvertes par cette garantie à vie, ne sera couvert par cette garantie.

### CONDITIONS GÉNÉRALES

Au lieu de fournir une pièce de remplacement, nous pourrions, à notre convenance, accorder au distributeur notre prix de la pièce de rechange ou un crédit, équivalent au prix d'achat de la pièce par le distributeur, applicable sur ses prochains achats d'appareils neufs. Si un crédit est émis à la place de la pièce de remplacement, la plaque signalétique de l'appareil remplacé doit être remise lors de la réclamation. Et l'appareil remplacé doit être mis à la disposition du distributeur.

Dans le but d'établir la date d'installation, pour déterminer le début de cette garantie, ou pour tout autre raison, une preuve raisonnable de la date d'installation d'origine doit être présentée,\* sinon la date d'entrée en vigueur sera basée sur la date de fabrication plus trente (30) jours.

Nous ne serons pas responsable et vous, l'utilisateur, devrez payer pour : (a) les dommages causés par un accident, une mauvaise utilisation, la négligence, un abus, une émeute, un incendie, une inondation ou un cas fortuit. (b) les dommages dus à l'utilisation de l'appareil dans une atmosphère corrosive contenant du chlore, du fluor ou autres produits chimiques dommageables (autrement que dans un environnement résidentiel normal) (c) les dommages dus à toute modification ou réparation non autorisée de l'appareil affectant sa stabilité ou sa performance (d) les dommages dus à une adaptation ou utilisation inappropriée de l'appareil ou de ses composantes (e) les dommages dus à un manque d'entretien ou un entretien incorrect de l'appareil. Nous ne sommes pas responsables des dépenses encourues pour (f) l'érection, le débranchement ou le démantèlement de l'appareil (g) les pièces et fournitures utilisées pour la réparation ou l'entretien (h) les réparations des dommages, non fonctionnement ou inefficacité dus à une mauvaise installation ou application (i) les coûts d'électricité ou de combustibles ainsi que l'augmentation des frais d'électricité et de combustibles quels qu'ils soient incluant l'utilisation supplémentaire ou inhabituelle d'un chauffage électrique.

Nous ne serons pas responsable des dommages et dépenses, spéciaux, indirects ou consécutifs dus à l'utilisation ou à la défaillance ou aux pannes de cet appareil. Nous n'avons pas et ne faisons aucune couverture de garantie pour l'adaptation pour des besoins spécifiques et il n'y a aucune condition implicite de garantie pour de telles adaptations. Nous ne faisons pas de garantie formelle sauf si mentionné dans cette garantie à vie limitée. Personne n'est autorisé à apporter des changements à cette garantie à vie limitée ou à créer toute obligation ou responsabilité de notre part en relation avec cet appareil. Toute garantie implicite est valide pour une période d'un an à partir de la date d'installation originale. Certains états ou provinces ne permettent pas l'exclusion ou la limitation des dommages indirects ou consécutifs ou ne permettent la limitation de la durée d'une garantie implicite donc il se pourrait que ces conditions ne s'appliquent pas à vous. Les dispositions de cette garantie sont en ajout et non en modification ni soustraction à tout autre garantie statutaire ou autre droits ou compensations prévus par la loi.

Conservez ce certificat. Il indique vos droits légaux. Vous pourriez aussi avoir d'autres droits selon votre province ou votre état.

Si votre appareil a besoin de réparations ou d'entretien contactez votre distributeur ou l'entrepreneur qui en a fait l'installation. Pour toute demande, ayez à portée de main les numéros de modèle et de série de chaque appareil. Si votre détaillant a besoin d'aide, il peut compter sur son distributeur et en retour le distributeur peut compter sur nous.

Remplissez les espaces ci-dessous : no de série, no de modèle et date d'installation, et gardez cette garantie dans vos dossiers.

**No de modèle** \_\_\_\_\_ **No de série** \_\_\_\_\_ **Date d'installation** \_\_\_\_\_

**Nom du détaillant ou de l'entrepreneur:** \_\_\_\_\_

\*Pour profiter des avantages de cette garantie vous devez garder les originaux des preuves de la date de l'installation de l'appareil.