

marquis
COLLECTION de Kingsman



A T R I U M

FOYER AU GAZ À ÉVACUATION DIRECTE ET DÉGAGEMENT NUL

L'appareil illustré est le foyer péninsule MCVP42NH au gaz naturel, avec la plateforme pour verre MP42GT, le média de verre bronze MQG5C x(5), l'ensemble de bois de grève MQ42LOG1, et la doublure de porcelaine MP42PL.

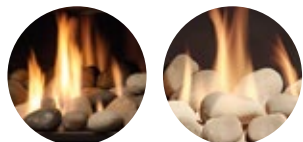
STYLES



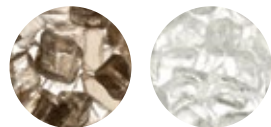
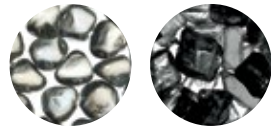
ROCHES DÉCORATIVES



BOULETS DE CANON MULTICOLORE



COLLECTION DE ROCHES



BRAISE DE VERRE DÉCORATIF



TRADITIONNELLE



Voici L'ATRIUM

Quand la vue est aussi agréable vous voulez pouvoir la regarder de plusieurs points de vue. C'est pourquoi nous avons fait de l'Atrium de Marquis le foyer 3 faces idéal pour diviser un espace de divertissement et créer une chaleur et un impact maximal. Notre foyer péninsule peut être personnalisé avec votre choix de doublures de brique, bois de grève, bûches, braise de verre ou roches.

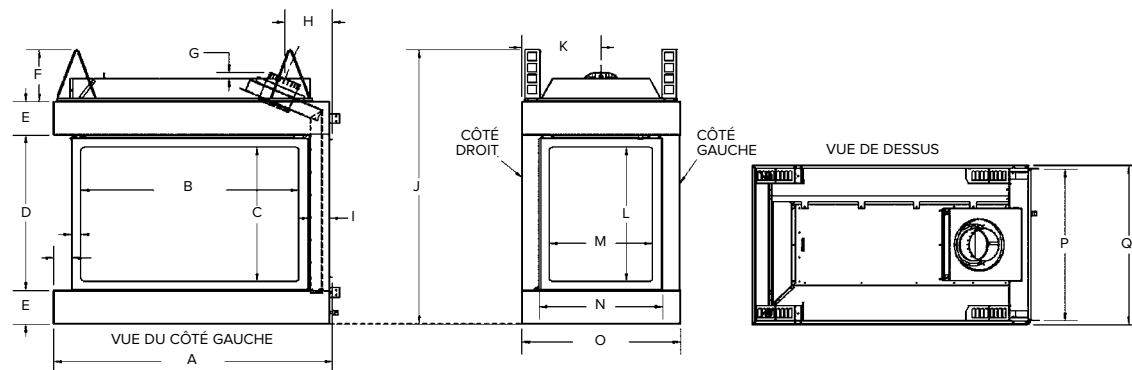
Modèle	MCVP42N/NE	MCVP42LP/LPE	MCVP42NH/NHE	MCVP42LPH/LPHE
Combustible	Gaz naturel	Gaz propane	Gaz naturel	Gaz propane
Contrôle de gaz	Millivolt/IPI	Millivolt/IPI	Millivolt/IPI	Millivolt/IPI
Entrée max.	30 250 BTU	28 500 BTU	31 250 BTU	29 000 BTU
Entrée min.	21 000 BTU	23 000 BTU	21 250 BTU	23 000 BTU
EE (P.4.1-02)	53,5% / 54,6%	54,8% / 55,9%	64,8% / 66,6%	66,3% / 68%
Verre	Trempé	Trempé	Céramique	Céramique

CARACTÉRISTIQUES DE SÉRIE

- > Appareil conçu pour ensemble pleine vision
- > Système de valve Millivolt ou IPI qui fonctionne même durant une panne de courant, avec ajustement de flamme et de chaleur
- > Écran de sécurité*



ÉCRAN DE SÉCURITÉ*



MCVP42	F 8"	L 20 ⁵ / ₈ "
A 43 ¹ / ₁₆ "	G 1"	M 16"
B 33 ¹¹ / ₁₆ "	H 7 ³ / ₈ "	N 19"
C 20 ⁵ / ₈ "	I 3"	O 24 ¹ / ₂ "
D 23 ¹⁵ / ₁₆ "	J 42 ¹ / ₄ "	P 23 ¹ / ₄ "
E 5 ³ / ₁₆ "	K 12 ¹ / ₄ "	Q 24 ¹ / ₂ "

Modèle	Hauteur		Largeur avant		Profondeur	
	Réelle	Charpente	Réelle	Charpente	Réelle	Charpente
MCVP42	42 ¹ / ₄ "	42 ³ / ₈ "	43 ¹ / ₁₆ "	42 ¹ / ₂ "	24 ¹ / ₂ "	23 ⁵ / ₁₆ "

CARACTÉRISTIQUES OPTIONNELLES

Doubleur de porcelaine

Plateforme pour verre – avec les choix de média suivants : Roches contemporaines, bois de grève, roches décoratives et braise de verre décoratif (glacier, bleu cobalt, noir, bronze et blanc)

Ensemble de bûches – Deux ensembles de bois de grève (6 mcx) deux ens. de chêne (7 et 8 mcx)

Éclairage – pour utilisation avec plateforme de verre

Thermostat – thermostat mural millivolt ou programmable

Télécommandes – thermostat marche/arrêt, thermostat marche/arrêt modulant, thermostat marche/arrêt modulant avec contrôle d'éclairage.



* Tous les foyers au gaz fabriqués depuis le 1er janvier 2015 incluent un écran de sécurité.



L'appareil illustré est le foyer péninsule MCVP42N au gaz naturel, avec la plateforme pour verre MP42GT, le média de verre MQG5ZG zircon glacé x (5), et la doublure de porcelaine MP42PL.



L'appareil illustré est le foyer péninsule MCVP42NH au gaz naturel, avec la plateforme pour verre MP42GT, le média de verre MQG5C bronze x (5), les roches décoratives MQSTONE, la doublure de porcelaine MP42PL.



L'appareil illustré est le foyer péninsule MCVP42LPH au gaz naturel, avec la plateforme pour verre MP42GT, le média de verre MQG5C bronze x (5), les roches décoratives MQROCK2 collection contemporaine naturelle, la doublure de porcelaine MP42PL.



Kingsman Fireplaces maintient un programme continu de test, de raffinement et d'amélioration de tous ses produits. Quelques aspects des appareils illustrés peuvent être modifiés en tout temps, sans préavis ni obligations.

Certification : Les MCVP42N, MCVP42LP, MCVP42LPE sont certifiés: ANSI Z21.50-2014, CSA 2.22-2014, CGA 2.17M91 (R2009) comme foyer au gaz ventilés. Les MCVP42NH, MCVP42LPH, MCVP42NHE, MCVPLPEH sont certifiés : ANSI Z21.88-2014, CSA 2.33-2014, CGA 2.17-M91 (2009) comme foyer de chauffage au gaz ventilé

*Il peut être nécessaire de commander des composantes séparément pour créer un appareil complet. Consultez votre distributeur local Marquis pour les détails.

