

 marquis
COLLECTION | de Kingsman



S K Y L I N E

FOYER AU GAZ À ÉVACUATION DIRECTE À DÉGAGEMENT NUL

L'appareil illustré est le foyer au gaz naturel à évacuation directe ZCVRB3622N et à dégagement nul, l'encadrement bordure noir ZCVRB36SBL, les panneaux de porcelaine Z3622PRL et l'ensemble de roches contemporaines et de bois de grève MQRBD1.

ENCADREMENT

CONVAVE & CONVEXE

NOIR

ÉTAIN

STYLES



COLLECTION DE ROCHES



BOIS DE GRÈVE



ROCHES DÉCORATIVES



BRAISES DE VERRE DÉCORATIF



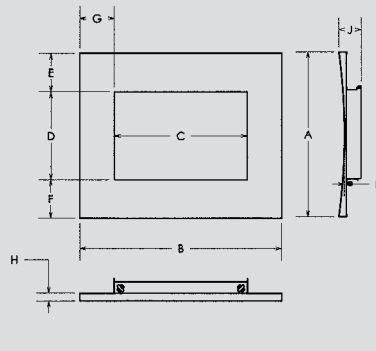
Profitez de la **VUE**

Le foyer Skyline n'a rien de compliqué. Avec sa pleine vision et sa flexibilité, il est tout simplement sophistiqué. Faites votre choix entre le bois de grève, les roches décoratives ou les braises en verre qui sont offertes dans une variété de couleurs, pour un look chic et contemporain.

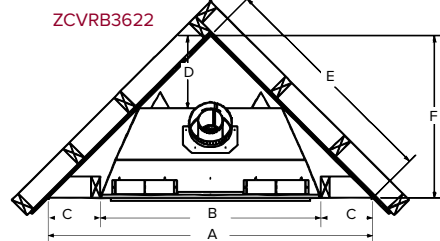
CONCAVE

CONVEXE

Modèle	ZCVRB3622N ZCVRB3622NE	ZCVRB3622LP ZCVRB3622LPE	MQRB4236LPT MQRB4236LPTE	MQRB4236NT MQRB4236NTE
Gaz	Gaz naturel	Gaz propane	Gaz propane	Gaz naturel
Entrée max.	17 500	17 500	24 000	24 000
Entrée min.	12 000	14 000	19 000	18 000
Efficacité (P.41-02)	62,5 / 65,7%	63,9 / 66,9%	46%	44,7%



CHARPENTE POUR PLEINE VISION
Dimensions pour installation en coin (pouces)



ZCVRB3622 MQRB4236

A	53 ¹ / ₂ "	63 ¹³ / ₁₆ "
B	36 ³ / ₈ "	42 ⁷ / ₁₆ "
C	8 ⁹ / ₁₆ "	42 ¹ / ₁₆ "
D	12"	10 ¹¹ / ₁₆ "
E	37 ⁷ / ₈ "	45 ¹ / ₈ "
F	26 ³ / ₄ "	13 ³ / ₄ "
G	-	19 ¹ / ₂ "
H	-	31 ⁷ / ₈ "

CARACTÉRISTIQUES DE SÉRIE

- > Système de valve Millivolt ou IPI (Électronique) qui permet un fonctionnement même en cas de panne de courant avec l'ajustement de chaleur et de flammes.
- > Écran de sécurité*



ÉCRAN DE SÉCURITÉ

OPTIONS

Ensemble pleine vision Designer – (modèle MQRB4236 seulement)
Aucune persienne requise, pare-étincelles en option

Encadrement bordure – (modèle ZCVRB3622 seulement)
Fini noir et acier inoxydable (couvre 36" l x 22 1/2" h)

Encadrements – (modèle MQRB4236 seulement)
Concave & convexe ou plat avec fini noir ou étain

Thermostat – Mural Millivolt ou programmable

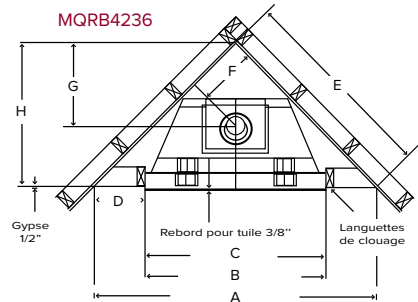
Télécommande – Marche/arrêt, thermostat, ou thermostat avec modulation

Ens. de roches contemporaines ou bois de grève, roches décoratives ou braises de verre décoratif.

Doublure de porcelaine

Ens. Universel d'éclairage – 2 lampes (modèles Série II seulement)

Ens. de ventilateur – Contrôle à vitesse variable activé par la chaleur



Évacuation par le dessus	Largeur		Hauteur	
	Réel	Charpente	Réel	Charpente
ZCVRB3622	29 ³ / ₄ "	16 ¹ / ₈ "		
MQRB4236	33 ³ / ₈ "	20 ³ / ₈ "		

Évacuation par le dessus	Hauteur		Largeur de façade		Profondeur	
	Réel	Charpente	Réel	Charpente	Réel	Charpente
ZCVRB3622	37 ¹ / ₈ "	37 ¹ / ₄ "	36"	36 ³ / ₈ "	17 ⁷ / ₁₆ "	17 ¹ / ₂ "
MQRB4236	36 ¹³ / ₁₆ "	43"	42 ¹ / ₁₆ "	42 ⁷ / ₁₆ "	18 ¹⁵ / ₁₆ "	19 ¹ / ₂ "

CHARPENTE POUR PLEINE VISION (CVCK)

ZCVRB3622	37 ¹ / ₈ "	37 ¹ / ₄ "	36"	36 ³ / ₈ "	17 ⁷ / ₁₆ "	17 ¹ / ₂ "
MQRB4236	36 ¹³ / ₁₆ "	43"	42 ¹ / ₁₆ "	42 ⁷ / ₁₆ "	18 ¹⁵ / ₁₆ "	19 ¹ / ₂ "

Concave	A	B	C	D	E	F	G	H	I	J	L
MQRB42	42 ¹¹ / ₁₆ "	55 ³ / ₈ "	36 ³ / ₈ "	23 ¹¹ / ₁₆ "	9 ¹ / ₂ "	9 ¹ / ₂ "	9 ¹ / ₂ "	2"	1 ¹ / ₂ "	5 ¹ / ₂ "	36 ³ / ₈ "

Convexe	A	B	C	D	E	F	G	H	I	J	L
MQRB42	42 ⁷ / ₈ "	44 ¹ / ₃ "	36 ³ / ₈ "	23 ³ / ₄ "	9 ¹ / ₂ "	9 ¹ / ₂ "	4"	1 ³ / ₁₆ "	3 ¹ / ₈ "	6 ³ / ₈ "	36 ³ / ₈ "

* Un écran de sécurité sera inclus avec tous les foyers au gaz manufacturés à partir du 1er janvier 2015.



 **marquis**
COLLECTION | de Kingsman

Kingsman Fireplaces maintient un programme continu de tests, de raffinement et d'amélioration de tous ses produits. Quelques aspects des appareils illustrés peuvent être modifiés en tout temps, sans préavis ni obligations.

Certification : Le modèle ZDVRB3622 est certifié ANSI Z21.88-2014, CSA 2.33-2014, CGA 2.17-M91 (R2009) en tant que foyer/appareils de chauffage au gaz ventilé. Les modèles MQRB4236NT, MQRB4236NTE, MQRB4236LPT, et MQRB4236LPTe sont certifiés ANSI Z21.50-2014, CSA 2.22-2014, CGA 2.17-M91 (R2009) en tant que foyer au gaz ventilé.

* Il peut être nécessaire de commander des composantes séparément pour créer un appareil complet. Votre dépositaire local Marquis pour les détails.

